

SENSORI MAGNETICI/MAGNETIC SENSORS/ MAGNETSCHALTER

Sensore Reed/Reed Sensor/Reed Sensoren

Sensore Reed/Reed Sensor/Reed Sensoren

SENSORI



RS2I  
RV2I



RS2T  
RV2T

Sensore Housing Gehäuse **PA**

Fissaggio **A scatto**  
Clamping system **Snap**  
Befestigung **Stecken**

Tensione di lavoro **10/110 V AC/DC**  
Operating voltage **10/240 V AC/DC**  
Betriebspannung

Fissaggio **A vite**  
Clamping system **Screw**  
Befestigung **Schraube**

Portata (max.) **10 W DC**  
Load (max.) **8 VA AC**  
Schaltstrom

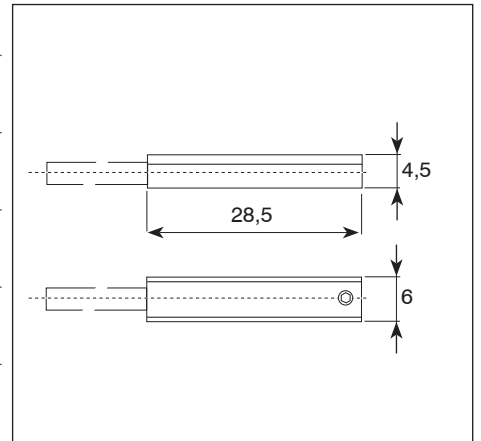
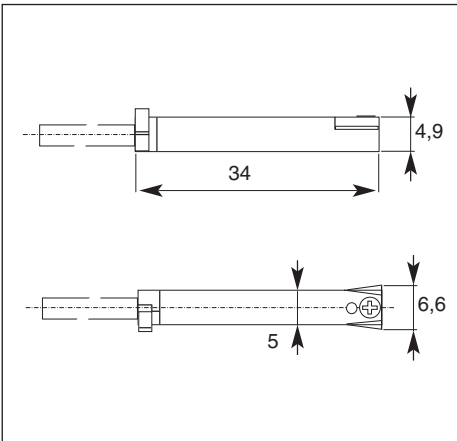
Corrente (max.) **400 mA a 25 ° C**  
Switching current (max.) **400 mA a 25 ° C**  
Schaltstrom

Temp. di funzionamento **-25 ° C / +90 ° C**  
Working temperature **-25 ° C / +90 ° C**  
Betriebstemperatur

Grado di protezione **IP67**  
Protection class **EN60529**  
Schutzart **(DIN 40050)**

Indicatore luminoso **LED Giallo**  
Operating indicator **LED Yellow**  
Betriebsanzeige **LED Gelb**

Logica **PNP**  
Sensor type **PNP**  
Bauart



Caduta di tensione  
Voltage drop  
Spannungsabfall

Corrente / Current / Strom	50mA	100mA	150mA	200mA	250mA	300mA	400mA
Volt / Voltage	2,4	2,6	2,7	2,8	2,9	3,0	3,15

Codici ordine/Codification/Bestellschlüssel

