

M8



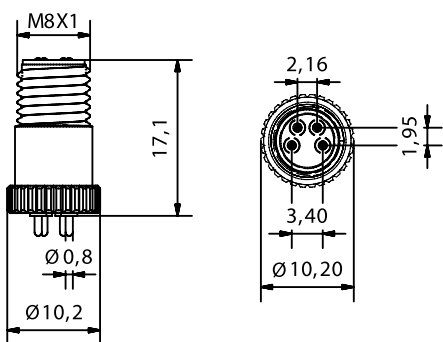
M8 Maschio/Male/Stecker

M8PM

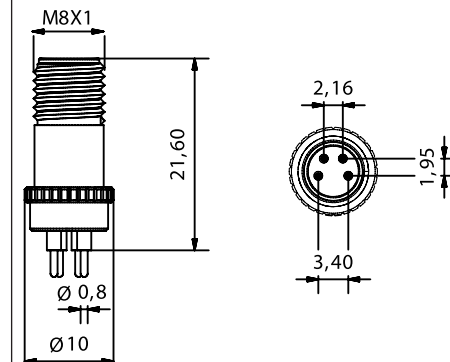
M8PCB



M8 Maschio/Male/Stecker



Contatti Contact material Kontaktmaterial	CuZn (Au)
Ghiera di fissaggio Locking ring Nutmutter	CuZn (Ni)
Ø Pin	0,8 mm



Codici ordine/Codification/Bestellschlüssel

M8M4PM

Codici ordine/Codification/Bestellschlüssel

M8M4PCB



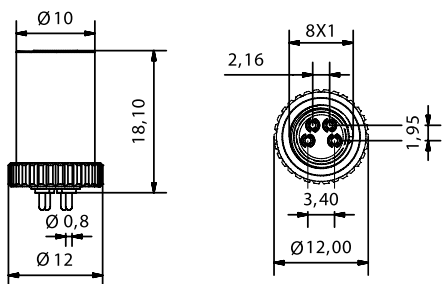
M8 Femmina/Female/Buchse

M8F4PM

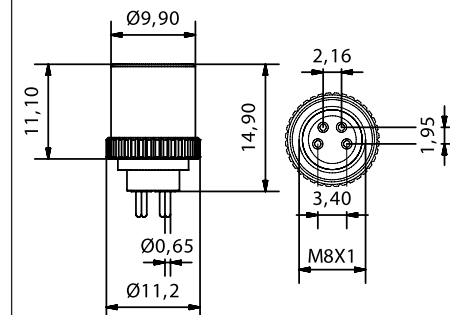
M8F PCB



M8 Femmina/Female/Buchse



Contatti Contact material Kontaktmaterial	CuZn (Au)
Ghiera di fissaggio Locking ring Nutmutter	CuZn (Ni)
Ø Pin	F4PM 0,8 mm F PCB 0,65 mm
O - Ring	NBR



Codici ordine/Codification/Bestellschlüssel

M8F4PM

Codici ordine/Codification/Bestellschlüssel

3 poli/poles **M8F3PCB**

4 poli/poles **M8F4PCB**