

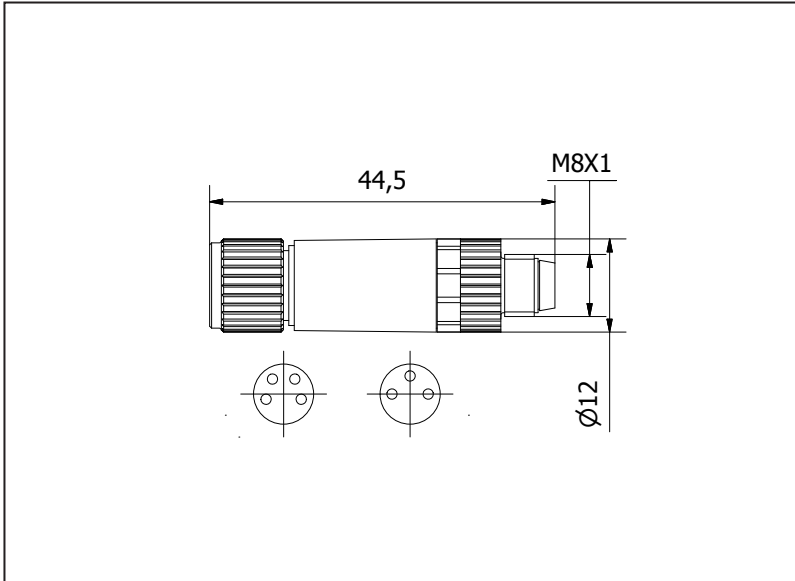
M8



M8MC

CONNETTORI CIRCOLARI  
ROUND CONNECTORS  
RUNDSTECKVERBINDER

M8 Maschio/Straight Male/Stecker



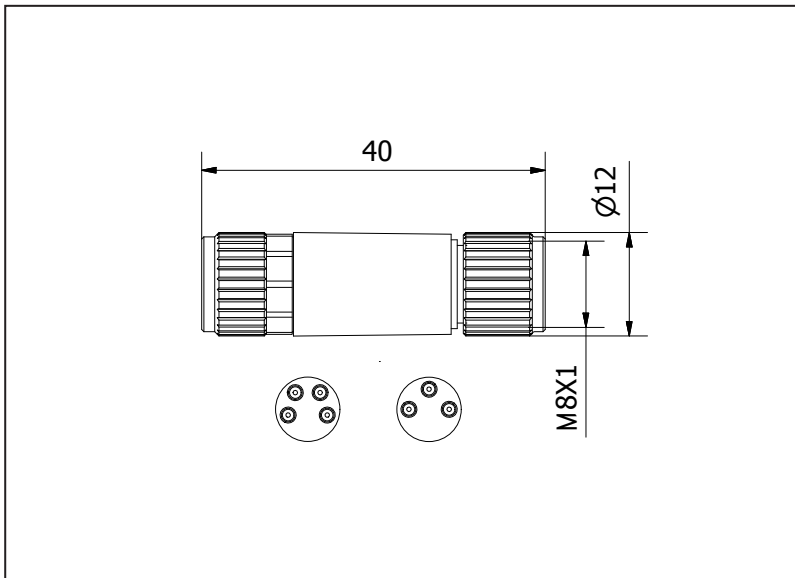
Corpo connettore Connector Stecker	<b>PA 66 + 30% FV</b>	
Contatti Contact material Kontaktmaterial	<b>CuZn (Au)</b>	
Tensione nominale (max.) Max voltage Max.Spannung	<b>3 poli/poles</b>	<b>60 V AC/DC</b>
	<b>4 poli/poles</b>	<b>30 V AC/DC</b>
Portata massima contatti Max. current Max. Strom	<b>4 A</b>	
Grado di protezione Protection class Schutzart	<b>IP67</b> <b>EN 60529</b> <b>(DIN 40050)</b>	
Temperatura di funzionamento Working temperature Betriebstemperatur	<b>-25 °C / +90 °C</b>	
Ghiera di fissaggio Locking ring Nutmutter	<b>CuZn (Ni)</b>	



M8FC

CONNETTORI CIRCOLARI  
ROUND CONNECTORS  
RUNDSTECKVERBINDER

M8 Femmina/Straight Female/Buchse



Corpo connettore Connector Stecker	<b>PA 66 + 30% FV</b>	
Contatti Contact material Kontaktmaterial	<b>CuZn (Au)</b>	
Tensione nominale (max.) Max voltage Max.Spannung	<b>3 poli/poles</b>	<b>60 V AC/DC</b>
	<b>4 poli/poles</b>	<b>30 V AC/DC</b>
Portata massima contatti Max. current Max. Strom	<b>4 A</b>	
Grado di protezione Protection class Schutzart	<b>IP67</b> <b>EN 60529</b> <b>(DIN 40050)</b>	
Temperatura di funzionamento Working temperature Betriebstemperatur	<b>-25 °C / +90 °C</b>	
Ghiera di fissaggio Locking ring Nutmutter	<b>CuZn (Ni)</b>	

