

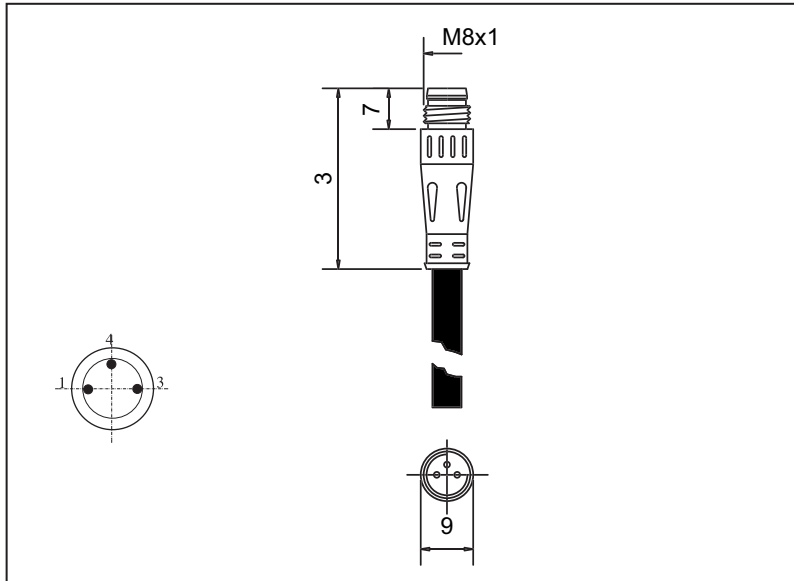
CONNETTORI CIRCOLARI
ROUND CONNECTORS
RUNDSTECKVERBINDER

M8MR



M8

M8 Maschio/Straight Male/Stecker
Snap-in



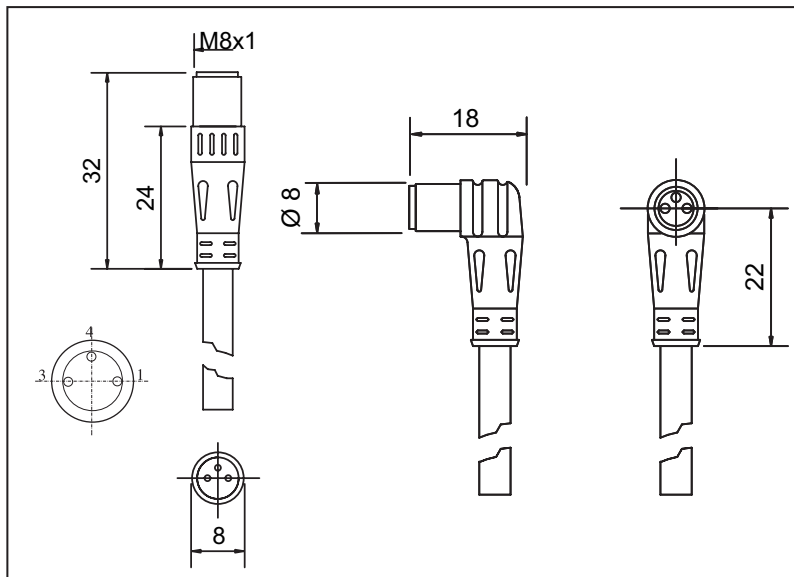
Corpo connettore Connector Stecker	Resina poliammidica (V0) PA Resin (V0) PA Harz (V0)
Contatti Contact material Kontaktmaterial	CuZn (Au)
Tensione nominale (max.) Max voltage Max.Spannung	3 poli/poles 60 V AC/DC
Portata massima contatti Max. current Max. Strom	4 A
Grado di protezione Protection class Schutzart	IP67 EN 60529 (DIN 40050)
Temperatura di funzionamento Working temperature Betriebstemperatur	-25 °C / +90 °C
Ø Pin	1 mm
Ghiera di fissaggio Locking ring Nutmutter	CuZn (Ni)

CONNETTORI CIRCOLARI
ROUND CONNECTORS
RUNDSTECKVERBINDER

M8SD
M8SA



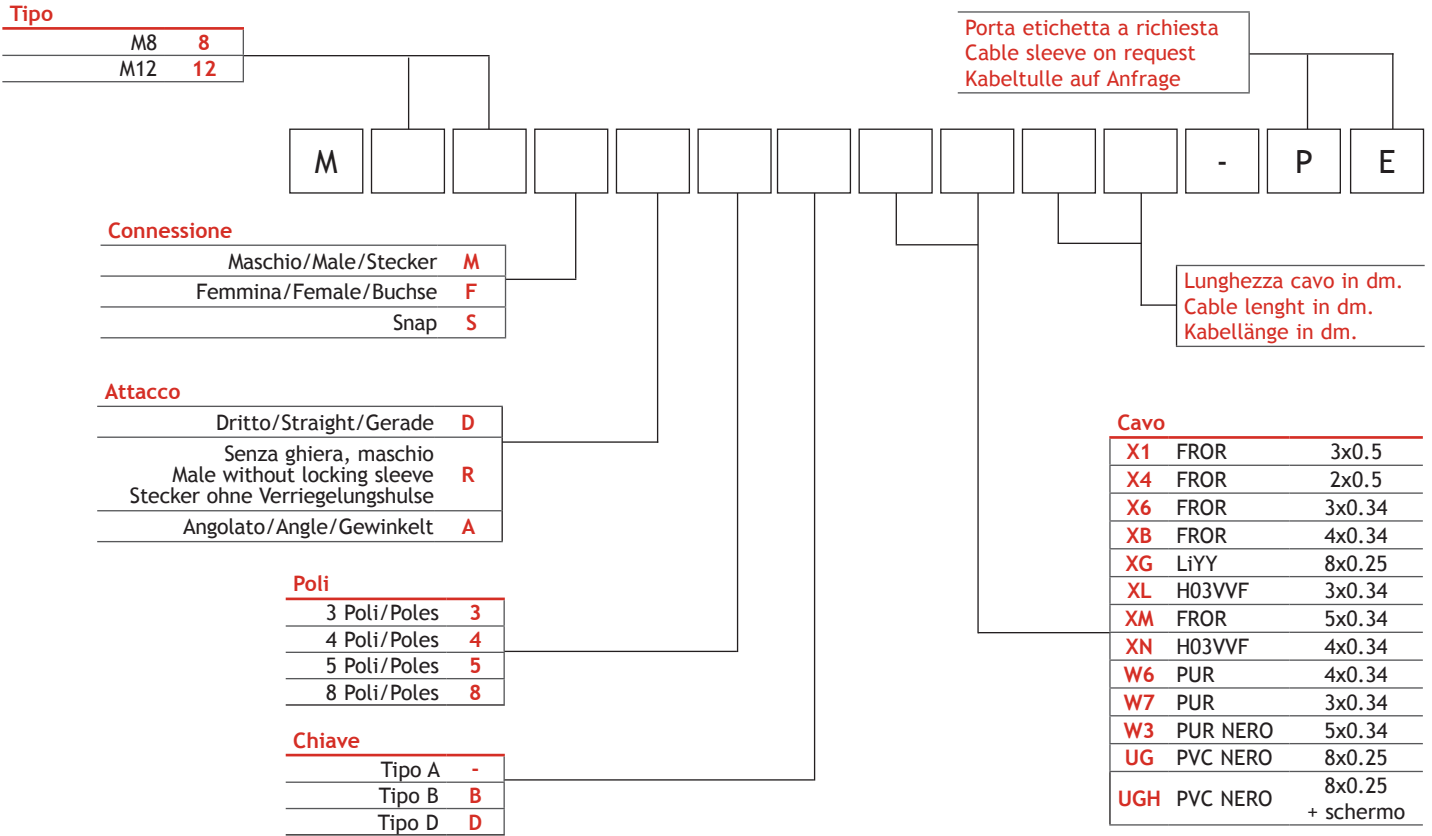
M8 Femmina/Straight Female/Buchse
M8 Femmina Angolato/Angle Female plug/Winkelbuchse
Snap-in



Corpo connettore Connector Stecker	Resina poliammidica (V0) PA Resin (V0) PA Harz (V0)
Contatti Contact material Kontaktmaterial	CuZn (Au)
Tensione nominale (max.) Max voltage Max.Spannung	3 poli/poles 60 V AC/DC
Portata massima contatti Max. current Max. Strom	4 A
Grado di protezione Protection class Schutzart	IP67 EN 60529 (DIN 40050)
Temperatura di funzionamento Working temperature Betriebstemperatur	-25 °C / +90 °C

CODICI/CODIFICATION/BESTELLSCHLÜSSEL
 CONNETTORI CIRCOLARI/ROUND CONNECTORS/RUNDSTECKVERBINDER

CODICI



CODICI/CODIFICATION/BESTELLSCHLÜSSEL
 CONNETTORI CIRCOLARI SENZA CAVO/ROUND CONNECTORS WITHOUT CABLE/RUNDSTECKVERBINDER OHNE KABEL

