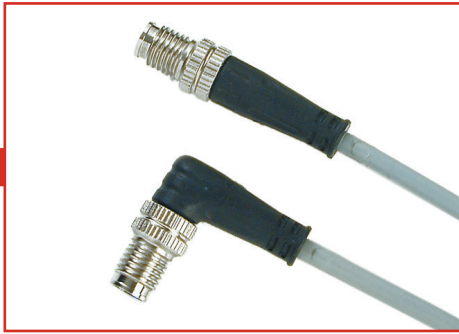


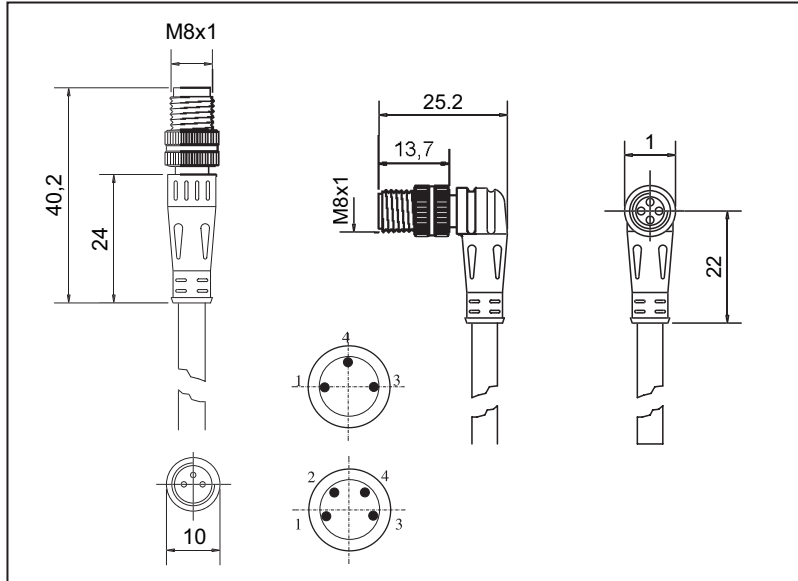
M8



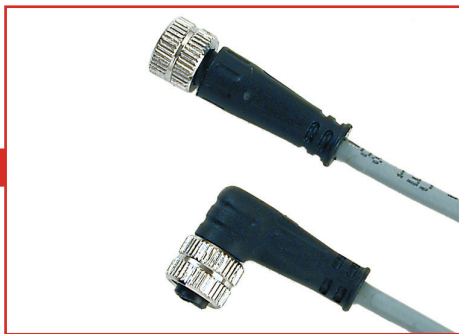
**M8MD  
M8MA**

**CONNETTORI CIRCOLARI  
ROUND CONNECTORS  
RUNDSTECKVERBINDER**

M8 Maschio/Straight Male/Stecker  
M8 Maschio Angolato/Angle Male plug/Winkelstecker



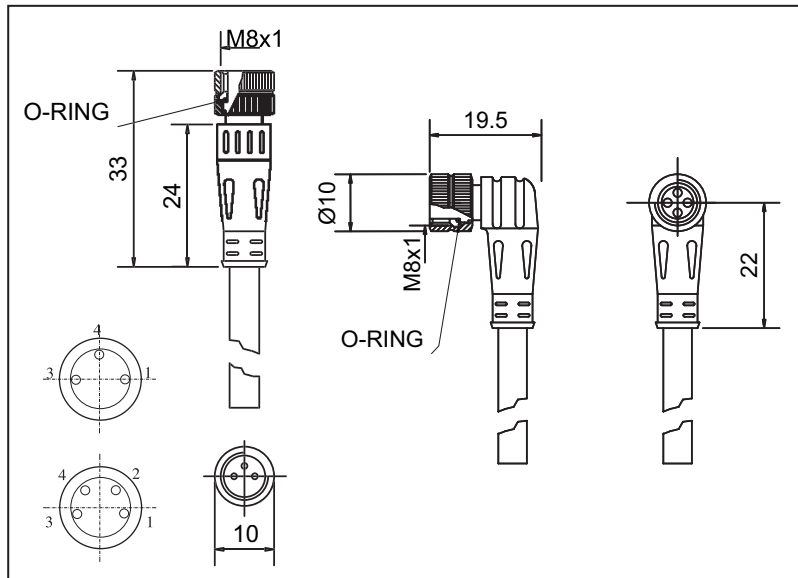
|   |  |                                  |
|---|--|----------------------------------|
| Corpo connettore<br>Connector<br>Stecker                                  | <b>Resina poliammidica (V0)<br/>PA Resin (V0)<br/>PA Harz (V0)</b> |                                  |
| Contatti<br>Contact material<br>Kontaktmaterial                           | <b>CuZn (Au)</b>   |                                  |
| Tensione nominale (max.)<br>Max voltage<br>Max.Spannung                   | <b>3 poli/poles<br/>4 poli/poles</b>                               | <b>60 V AC/DC<br/>30 V AC/DC</b> |
| Portata massima contatti<br>Max. current<br>Max. Strom                    | <b>4 A</b>   |                                  |
| Grado di protezione<br>Protection class<br>Schutzart                      | <b>IP67<br/>EN 60529<br/>(DIN 40050)</b>                           |                                  |
| Temperatura di funzionamento<br>Working temperature<br>Betriebstemperatur | <b>-25 °C / +90 °C</b>   |                                  |
| Ø Pin   | <b>1 mm</b>  |                                  |
| Ghiera di fissaggio<br>Locking ring<br>Nutmutter                          | <b>CuZn (Ni)</b>   |                                  |



**M8FD  
M8FA**

**CONNETTORI CIRCOLARI  
ROUND CONNECTORS  
RUNDSTECKVERBINDER**

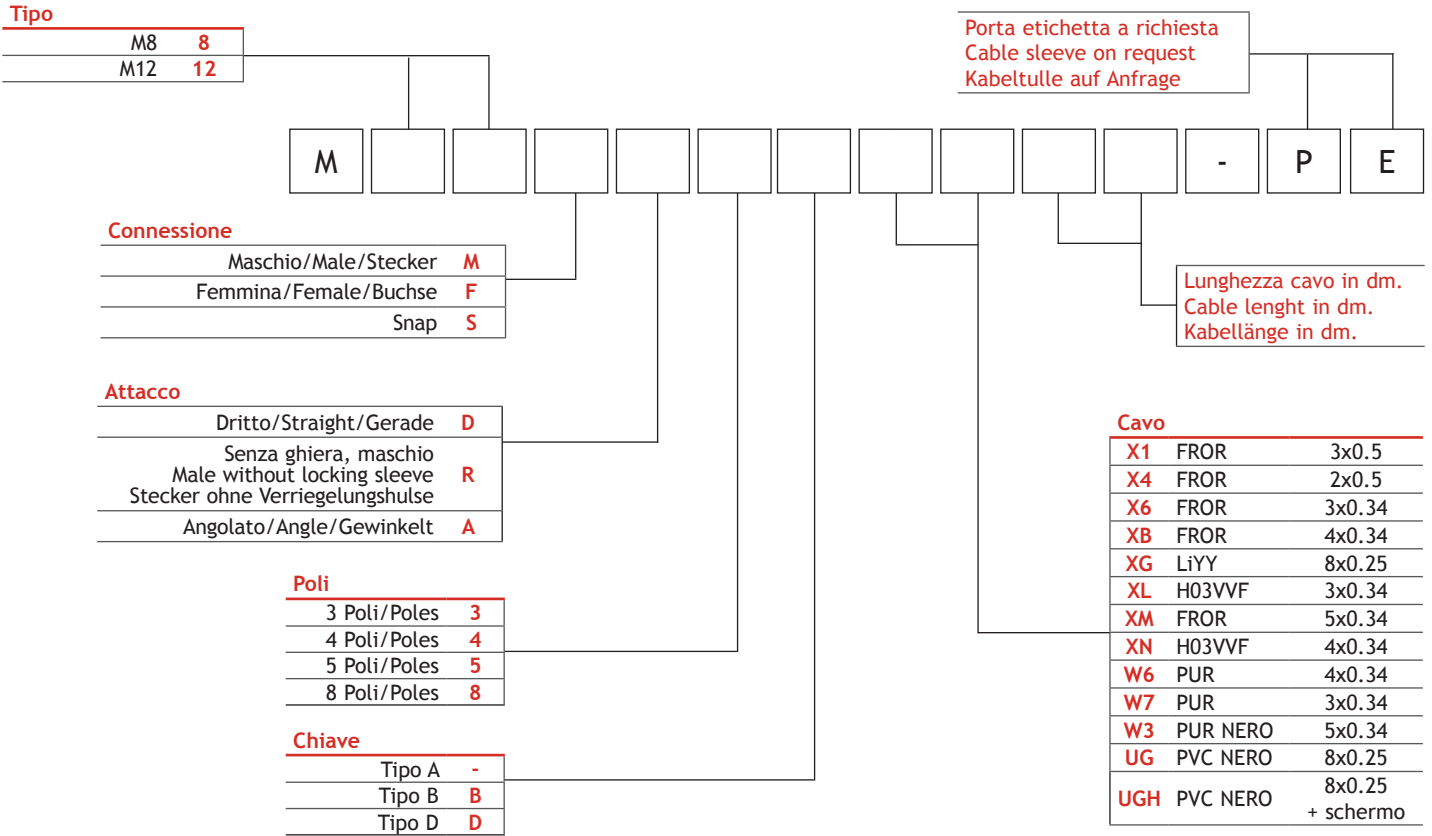
M8 Femmina/Straight Female/Buchse  
M8 Femmina Angolato/Angle Female plug/Winkelbuchse



|   |  |                                  |
|---|--|----------------------------------|
| Corpo connettore<br>Connector<br>Stecker                                  | <b>Resina poliammidica (V0)<br/>PA Resin (V0)<br/>PA Harz (V0)</b> |                                  |
| Contatti<br>Contact material<br>Kontaktmaterial                           | <b>CuZn (Au)</b>   |                                  |
| Tensione nominale (max.)<br>Max voltage<br>Max.Spannung                   | <b>3 poli/poles<br/>4 poli/poles</b>                               | <b>60 V AC/DC<br/>30 V AC/DC</b> |
| Portata massima contatti<br>Max. current<br>Max. Strom                    | <b>4 A</b>   |                                  |
| Grado di protezione<br>Protection class<br>Schutzart                      | <b>IP67<br/>EN 60529<br/>(DIN 40050)</b>                           |                                  |
| Temperatura di funzionamento<br>Working temperature<br>Betriebstemperatur | <b>-25 °C / +90 °C</b>   |                                  |
| O - Ring  | <b>NBR</b>   |                                  |
| Ghiera di fissaggio<br>Locking ring<br>Nutmutter                          | <b>CuZn (Ni)</b>   |                                  |

CODICI/CODIFICATION/BESTELLSCHLÜSSEL  
 CONNETTORI CIRCOLARI/ROUND CONNECTORS/RUNDSTECKVERBINDER

CODICI



CODICI/CODIFICATION/BESTELLSCHLÜSSEL  
 CONNETTORI CIRCOLARI SENZA CAVO/ROUND CONNECTORS WITHOUT CABLE/RUNDSTECKVERBINDER OHNE KABEL

