

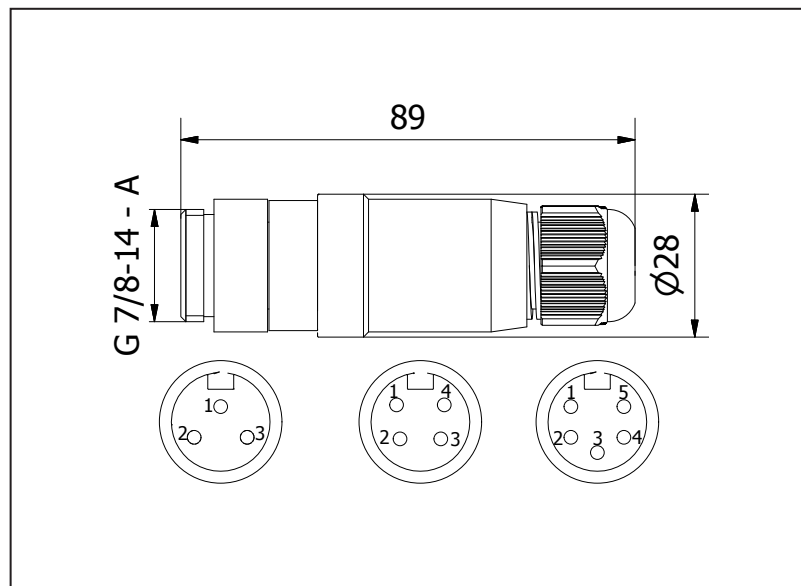
CONNETTORI CIRCOLARI
ROUND CONNECTORS
RUNDSTECKVERBINDER

M78MC



M8

M7/8" Maschio/Straight Male/Stecker



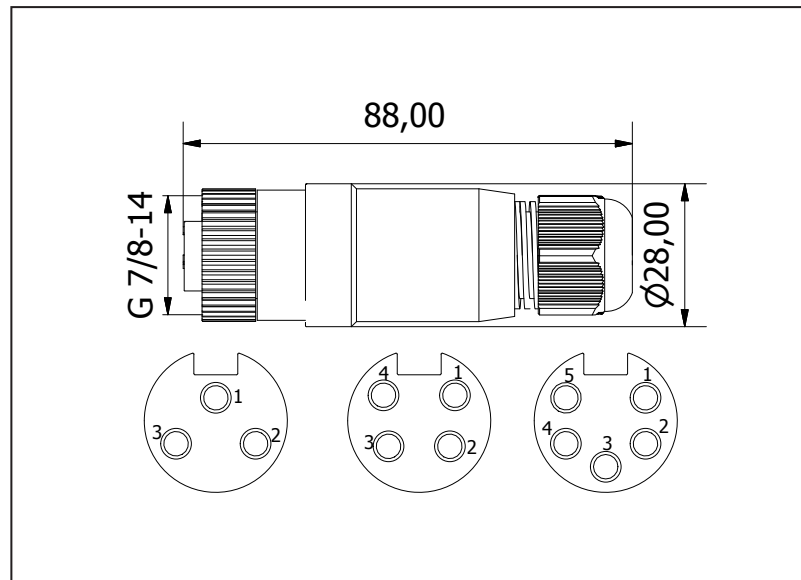
Corpo connettore Connector Stecker	PA 66 + 30% FV
Contatti Contact material Kontaktmaterial	CuZn (Au)
Tensione nominale (max.) Max voltage Max.Spannung	250 V AC/DC
Portata massima contatti Max. current Max. Strom	3 poli/poles 12 A 4 poli/poles 9 A 5 poli/poles 9 A
Grado di protezione Protection class Schutzart	IP67 EN 60529 (DIN 40050)
Temperatura di funzionamento Working temperature Betriebstemperatur	-25 °C / +90 °C
O-Ring	NBR
Ghiera di fissaggio Locking ring Nutmutter	CuZn (Ni)

CONNETTORI CIRCOLARI
ROUND CONNECTORS
RUNDSTECKVERBINDER

M78FC



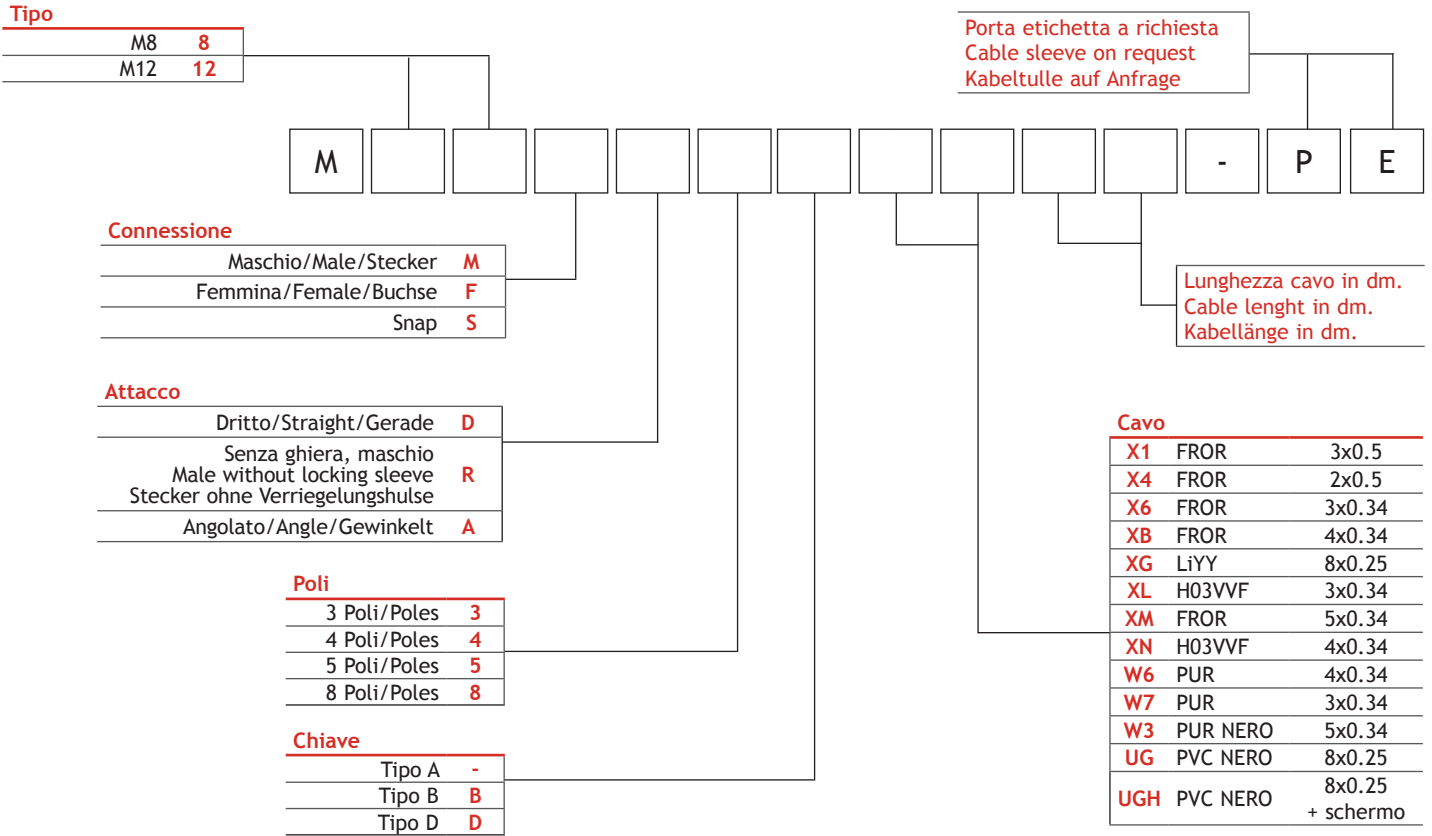
M7/8" Femmina/Straight Female/Buchse



Corpo connettore Connector Stecker	PA 66 + 30% FV
Contatti Contact material Kontaktmaterial	CuZn (Au)
Tensione nominale (max.) Max voltage Max.Spannung	250 V AC/DC
Portata massima contatti Max. current Max. Strom	3 poli/poles 12 A 4 poli/poles 9 A 5 poli/poles 9 A
Grado di protezione Protection class Schutzart	IP67 EN 60529 (DIN 40050)
Temperatura di funzionamento Working temperature Betriebstemperatur	-25 °C / +90 °C
O-Ring	NBR
Ghiera di fissaggio Locking ring Nutmutter	CuZn (Ni)

CODICI/CODIFICATION/BESTELLSCHLÜSSEL
 CONNETTORI CIRCOLARI/ROUND CONNECTORS/RUNDSTECKVERBINDER

CODICI



CODICI/CODIFICATION/BESTELLSCHLÜSSEL
 CONNETTORI CIRCOLARI SENZA CAVO/ROUND CONNECTORS WITHOUT CABLE/RUNDSTECKVERBINDER OHNE KABEL

