



M8 Maschio/Male/Stecker

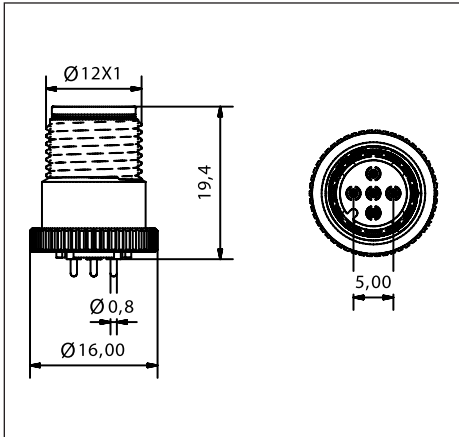
M12PM

M12PCB

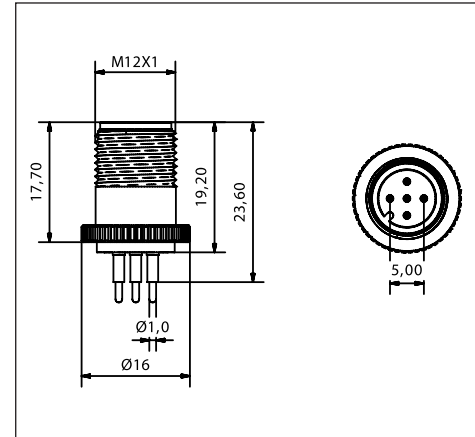


M12 Maschio/Male/Stecker

M12



Contatti Contact material Kontaktmaterial	CuZn (Au)
Ghiera di fissaggio Locking ring Nutmutter	CuZn (Ni)
Ø Pin	M12PM 0,8 mm M12PCB 1 mm



Codici ordine/Codification/Bestellschlüssel

M12M5PM

Codici ordine/Codification/Bestellschlüssel

M12M5PCB



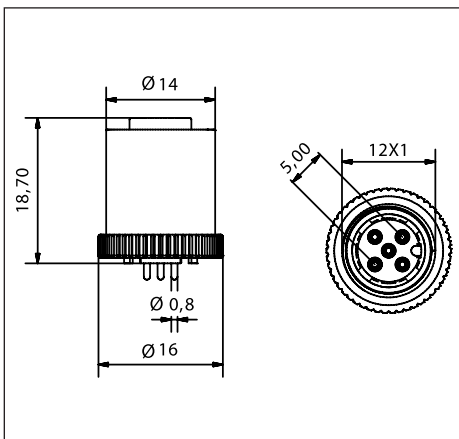
M12 Femmina/Female/Buchse

M12FPM

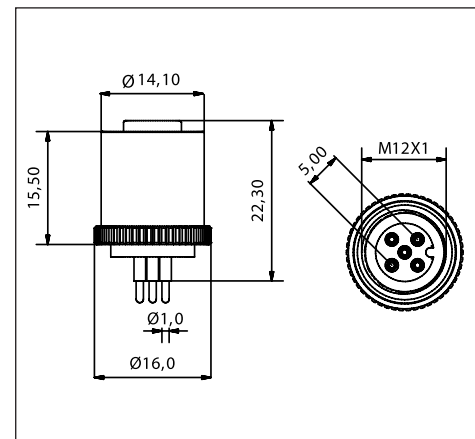
M12FPCB



M12 Femmina/Female/Buchse



Contatti Contact material Kontaktmaterial	CuZn (Au)
Ghiera di fissaggio Locking ring Nutmutter	CuZn (Ni)
Ø Pin	M12PFM 0,8 mm M12PFPCB 1 mm
O - Ring	NBR



Codici ordine/Codification/Bestellschlüssel

M12F5PM

Codici ordine/Codification/Bestellschlüssel

M12F5PCB