

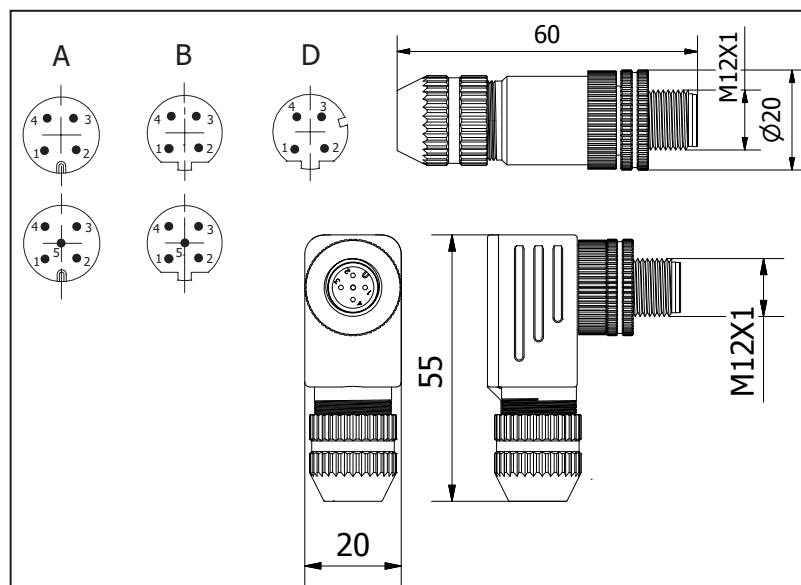
CONNETTORI CIRCOLARI
ROUND CONNECTORS
RUNDSTECKVERBINDER

M12M C MT



M12

M12 Maschio/Straight Male/Stecker
M12 Maschio Angolato/Angle Male plug/Winkelstecker



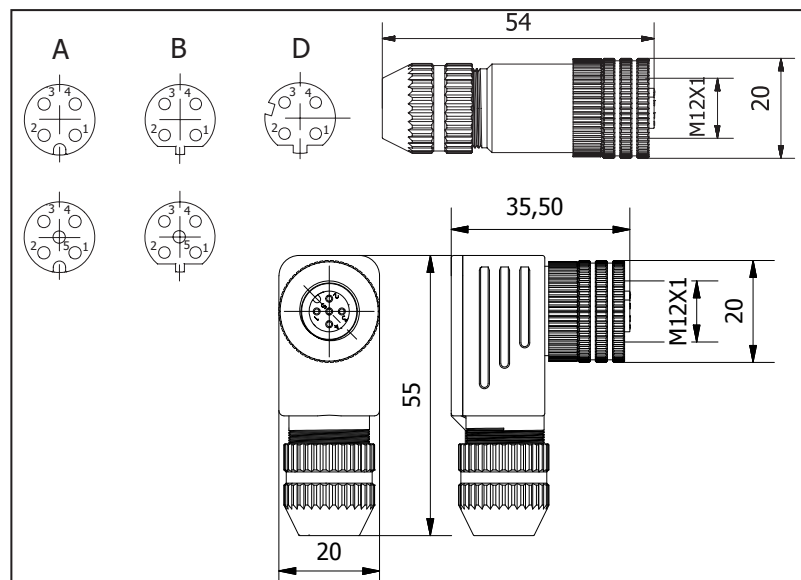
Corpo connettore Connector Stecker	Lega di zinco nichelata Zinc die casting nickel plated Zink Druckguss vernickelt	
Contatti Contact material Kontaktmaterial	CuZn (Au)	
Tensione nominale (max.) Max voltage Max.Spannung	4 poli/poles 5 poli/poles	250 V AC/DC 60 V AC/DC
Portata massima contatti Max. current Max. Strom	4/5 poli/poles	4 A
Grado di protezione Protection class Schutzart	IP67 EN 60529 (DIN 40050)	
Temperatura di funzionamento Working temperature Betriebstemperatur	-25 °C / +90 °C	
Ø Pin	1 mm	
Ghiera di fissaggio Locking ring Nutmutter	CuZn (Ni)	

CONNETTORI CIRCOLARI
ROUND CONNECTORS
RUNDSTECKVERBINDER

M12F C MT



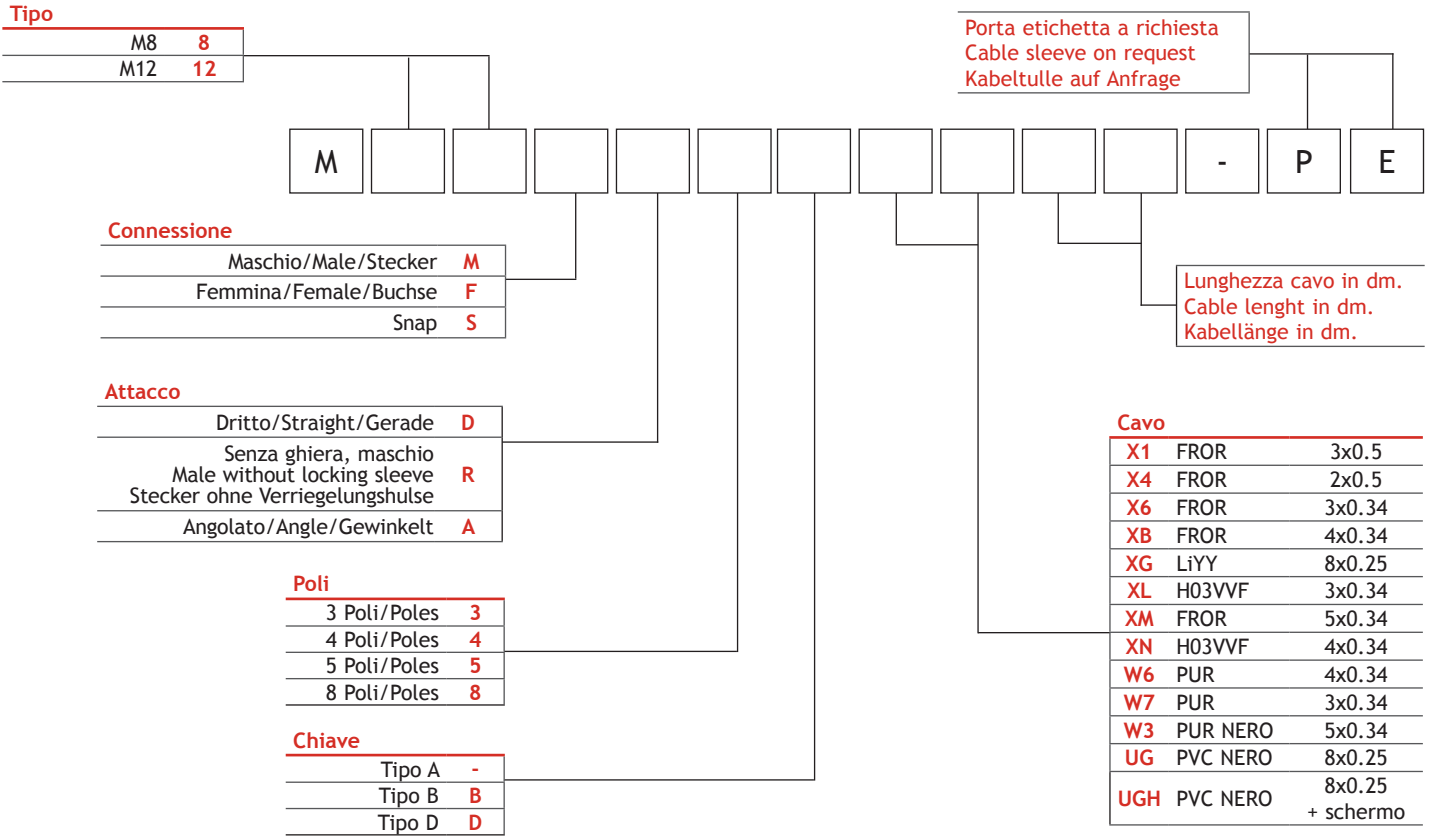
M12 Femmina/Straight Female/Buchse
M12 Femmina Angolato/Angle Female plug/Winkelbuchse



Corpo connettore Connector Stecker	Lega di zinco nichelata Zinc die casting nickel plated Zink Druckguss vernickelt	
Contatti Contact material Kontaktmaterial	CuZn (Au)	
Tensione nominale (max.) Max voltage Max.Spannung	4 poli/poles 5 poli/poles	250 V AC/DC 60 V AC/DC
Portata massima contatti Max. current Max. Strom	4/5 poli/poles	4 A
Grado di protezione Protection class Schutzart	IP67 EN 60529 (DIN 40050)	
Temperatura di funzionamento Working temperature Betriebstemperatur	-25 °C / +90 °C	
Ø Pin	1 mm	
Ghiera di fissaggio Locking ring Nutmutter	CuZn (Ni)	

CODICI/CODIFICATION/BESTELLSCHLÜSSEL
 CONNETTORI CIRCOLARI/ROUND CONNECTORS/RUNDSTECKVERBINDER

CODICI



CODICI/CODIFICATION/BESTELLSCHLÜSSEL
 CONNETTORI CIRCOLARI SENZA CAVO/ROUND CONNECTORS WITHOUT CABLE/RUNDSTECKVERBINDER OHNE KABEL

