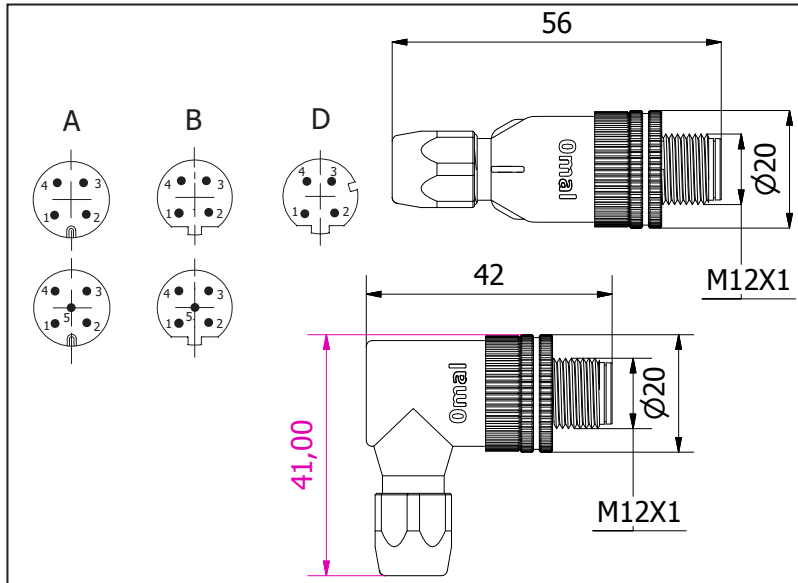




M12M C

**CONNETTORI CIRCOLARI
ROUND CONNECTORS
RUNDSTECKVERBINDER**

M12 Maschio/Straight Male/Stecker
M12 Maschio Angolato/Angle Male plug/Winkelstecker/Attac



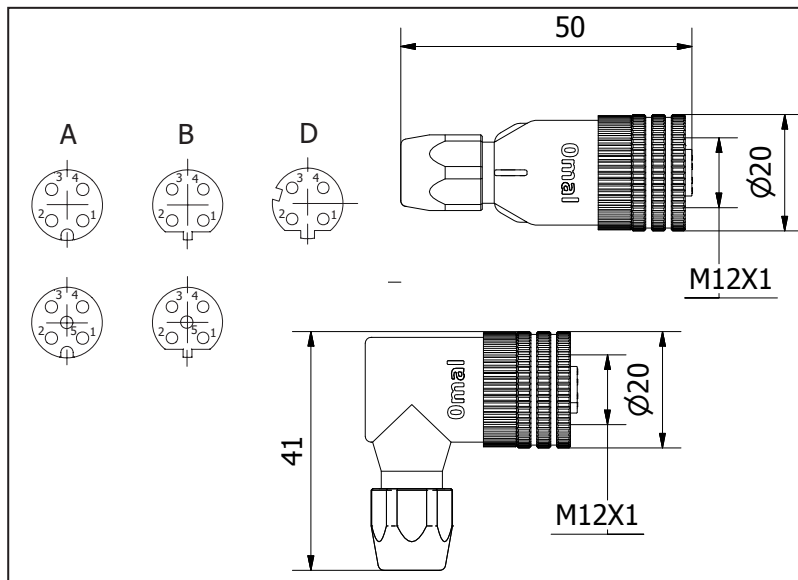
Corpo connettore Connector Stecker	PA 66 + 30% FV	
Contatti Contact material Kontakmaterial	CuZn (Au)	
Tensione nominale (max.) Max voltage Max. Spannung	4 poli/poles 5 poli/poles	250 V AC/DC 60 V AC/DC
Portata massima contatti Max. current Max. Strom	4/5 poli/poles	4 A
Grado di protezione Protection class Schutzart	IP67 EN 60529 (DIN 40050)	
Temperatura di funzionamento Working temperature Betriebstemperatur	-25 °C / +90 °C	
Ø Pin	1 mm	
Ghiera di fissaggio Locking ring Nutmutter	CuZn (Ni)	



M12F C

**CONNETTORI CIRCOLARI
ROUND CONNECTORS
RUNDSTECKVERBINDER**

M12 Femmina/Straight Female/Buchse
M12 Femmina Angolato/Angle Female plug/Winkelbuchse



Corpo connettore Connector Stecker	PA 66 + 30% FV	
Contatti Contact material Kontakmaterial	CuZn (Au)	
Tensione nominale (max.) Max voltage Max. Spannung	4 poli/poles 5 poli/poles	250 V AC/DC 60 V AC/DC
Portata massima contatti Max. current Max. Strom	4/5 poli/poles	4 A
Grado di protezione Protection class Schutzart	IP67 EN 60529 (DIN 40050)	
Temperatura di funzionamento Working temperature Betriebstemperatur	-25 °C / +90 °C	
Ø Pin	1 mm	
Ghiera di fissaggio Locking ring Nutmutter	CuZn (Ni)	

