

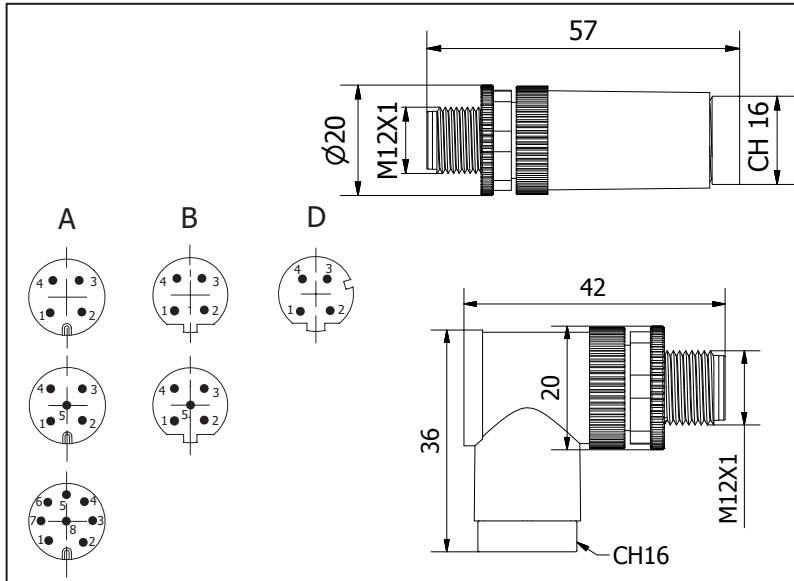
CONNETTORI CIRCOLARI
ROUND CONNECTORS
RUNDSTECKVERBINDER

M12M C9



M12

M12 Maschio/Straight Male/Stecker
M12 Maschio Angolato/Angle Male plug/Winkelstecker
Attacco/Gland size/Verschraubung: **PG9**
Diametro cavo/Cable diameter/Kabeldurchmesser: 6 - 8 mm



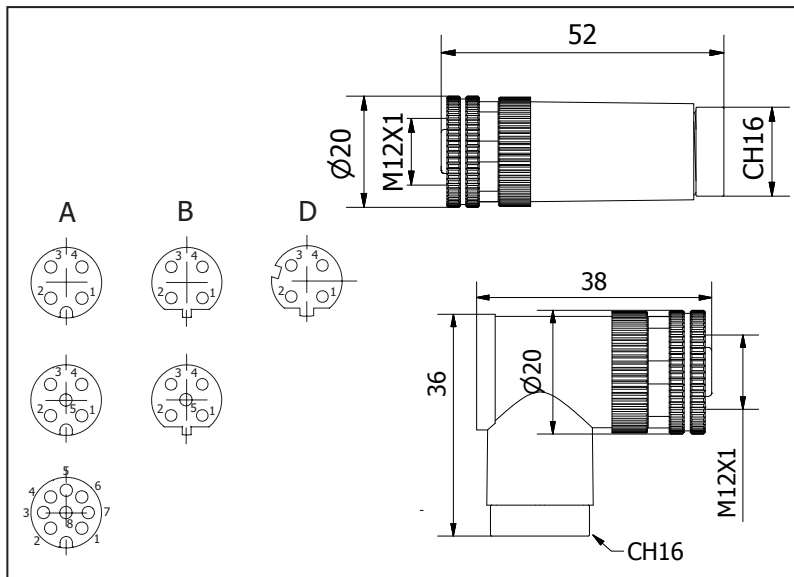
Corpo connettore Connector Stecker	PA 66 + 30% FV	
Contatti Contact material Kontaktmaterial	CuZn (Au)	
Tensione nominale (max.) Max voltage Max.Spannung	4 poli/poles 5 poli/poles 8 poli/poles	250 V AC/DC 60 V AC/DC 30 V AC/DC
Portata massima contatti Max. current Max. Strom	4/5 poli/poles 8 poli/poles	4 A 2 A
Grado di protezione Protection class Schutzart	IP67 EN 60529 (DIN 40050)	
Temperatura di funzionamento Working temperature Betriebstemperatur	-25 °C / +90 °C	
Ø Pin	1 mm	
Ghiera di fissaggio Locking ring Nutmutter	CuZn (Ni)	

CONNETTORI CIRCOLARI
ROUND CONNECTORS
RUNDSTECKVERBINDER

M12F C9



M12 Femmina/Straight Female/Buchse
M12 Femmina Angolato/Angle Female plug/Winkelbuchse
Attacco/Gland size/Verschraubung: **PG9**
Diametro cavo/Cable diameter/Kabeldurchmesser: 6 - 8 mm



Corpo connettore Connector Stecker	PA 66 + 30% FV	
Contatti Contact material Kontaktmaterial	CuZn (Au)	
Tensione nominale (max.) Max voltage Max.Spannung	4 poli/poles 5 poli/poles 8 poli/poles	250 V AC/DC 60 V AC/DC 30 V AC/DC
Portata massima contatti Max. current Max. Strom	4/5 poli/poles 8 poli/poles	4 A 2 A
Grado di protezione Protection class Schutzart	IP67 EN 60529 (DIN 40050)	
Temperatura di funzionamento Working temperature Betriebstemperatur	-25 °C / +90 °C	
Ø Pin	1 mm	
Ghiera di fissaggio Locking ring Nutmutter	CuZn (Ni)	

