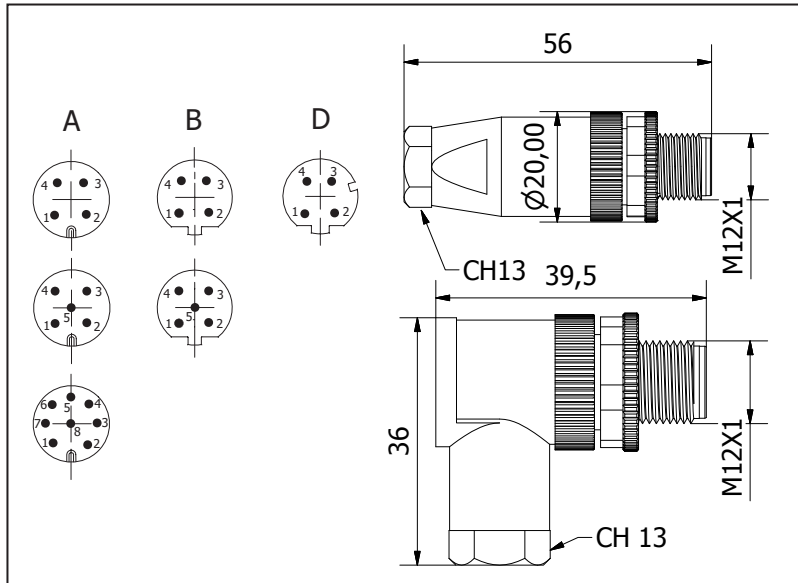




M12M C7

**CONNETTORI CIRCOLARI
ROUND CONNECTORS
RUNDSTECKVERBINDER**

M12 Maschio/Straight Male/Stecker
M12 Maschio Angolato/Angle Male plug/Winkelstecker
Attacco/Gland size/Verschraubung: **PG7**
Diametro cavo/Cable diameter/Kabeldurchmesser: 4 - 6 mm



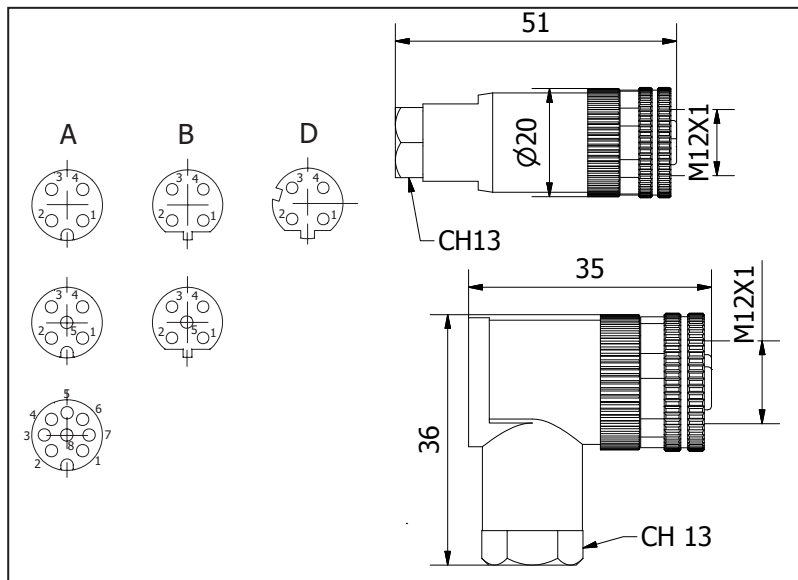
Corpo connettore Connector Stecker	PA 66 + 30% FV	
Contatti Contact material Kontakmaterial	CuZn (Au)	
Tensione nominale (max.) Max voltage Max. Spannung	4 poli/poles 5 poli/poles 8 poli/poles	250 V AC/DC 60 V AC/DC 30 V AC/DC
Portata massima contatti Max. current Max. Strom	4/5 poli/poles 8 poli/poles	4 A 2 A
Grado di protezione Protection class Schutzart	IP67 EN 60529 (DIN 40050)	
Temperatura di funzionamento Working temperature Betriebstemperatur	-25 °C / +90 °C	
Ø Pin	1 mm	
Ghiera di fissaggio Locking ring Nutmutter	CuZn (Ni)	



M12F C7

**CONNETTORI CIRCOLARI
ROUND CONNECTORS
RUNDSTECKVERBINDER**

M12 Femmina/Straight Female/Buchse
M12 Femmina Angolato/Angle Female plug/Winkelbuchse
Attacco/Gland size/Verschraubung: **PG7**
Diametro cavo/Cable diameter/Kabeldurchmesser: 4 - 6 mm



Corpo connettore Connector Stecker	PA 66 + 30% FV	
Contatti Contact material Kontakmaterial	CuZn (Au)	
Tensione nominale (max.) Max voltage Max. Spannung	4 poli/poles 5 poli/poles 8 poli/poles	250 V AC/DC 60 V AC/DC 30 V AC/DC
Portata massima contatti Max. current Max. Strom	4/5 poli/poles 8 poli/poles	4 A 2 A
Grado di protezione Protection class Schutzart	IP67 EN 60529 (DIN 40050)	
Temperatura di funzionamento Working temperature Betriebstemperatur	-25 °C / +90 °C	
Ø Pin	1 mm	
Ghiera di fissaggio Locking ring Nutmutter	CuZn (Ni)	

CODICI/CODIFICATION/BESTELLSCHLÜSSEL CONNETTORI CIRCOLARI/ROUND CONNECTORS/RUNDSTECKVERBINDER

CODICI

Tipo

M8	8
M12	12

M [] [] [] [] [] [] [] [] [] [] - P E

Connessione

Maschio/Male/Stecker	M
Femmina/Female/Buchse	F
Snap	S

Attacco

Dritto/Straight/Gerade	D
Senza ghiera, maschio Male without locking sleeve Stecker ohne Verriegelungshülse	R
Angolato/Angle/Gewinkelt	A

Poli

3 Poli/Poles	3
4 Poli/Poles	4
5 Poli/Poles	5
8 Poli/Poles	8

Chiave

Tipo A	-
Tipo B	B
Tipo D	D

Porta etichetta a richiesta
Cable sleeve on request
Kabeltulle auf Anfrage

Lunghezza cavo in dm.
Cable length in dm.
Kabellänge in dm.

Cavo

X1	FROR	3x0.5
X4	FROR	2x0.5
X6	FROR	3x0.34
XB	FROR	4x0.34
XG	LiYY	8x0.25
XL	H03VVF	3x0.34
XM	FROR	5x0.34
XN	H03VVF	4x0.34
W6	PUR	4x0.34
W7	PUR	3x0.34
W3	PUR NERO	5x0.34
UG	PVC NERO	8x0.25
UGH	PVC NERO	8x0.25 + schermo



CODICI/CODIFICATION/BESTELLSCHLÜSSEL CONNETTORI CIRCOLARI SENZA CAVO/ROUND CONNECTORS WITHOUT CABLE/RUNDSTECKVERBINDER OHNE KABEL

Tipo

M8	8
M12	12
7/8"	78

M [] [] [] [] [] [] [] [] [] [] C [] [] [] []

Connessione

Maschio/Male/Stecker	M
Femmina/Female/Buchse	F

Attacco

Dritto/Straight/Gerade	D
Angolato/Angle/Gewinkelt	A

Poli

3 Poli/Poles	3
4 Poli/Poles	4
5 Poli/Poles	5
8 Poli/Poles	8

Chiave

Tipo A	-
Tipo B	B
Tipo D	D

Corpo connettore

-	PA 66
MT	Lega di zinco nichelata Zinc die casting nickel plated Zink Druckguss vernickelt

Attacco

-	-
7	PG 7
9	PG 9