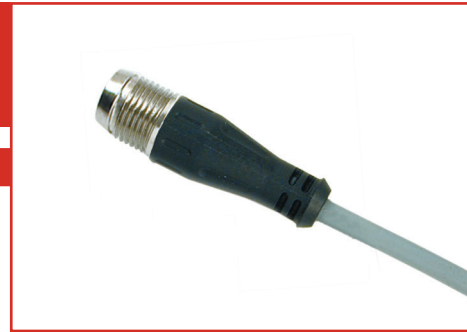


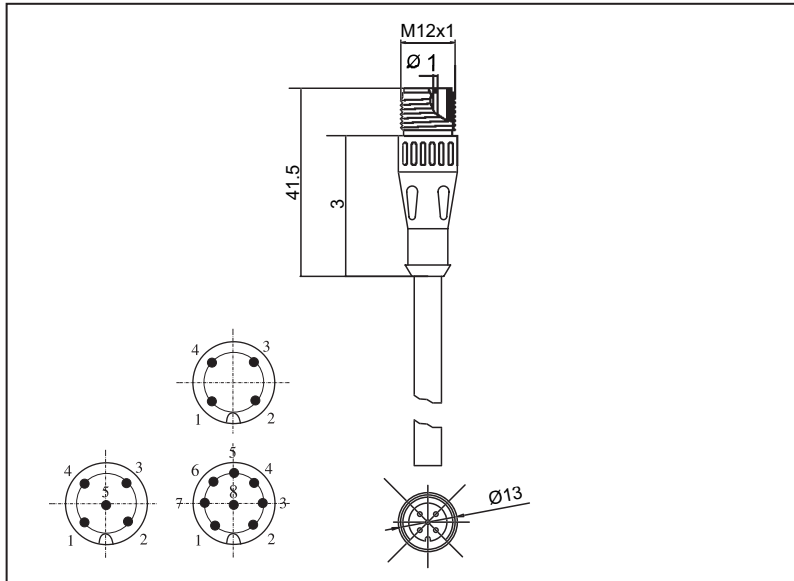
CONNETTORI CIRCOLARI
ROUND CONNECTORS
RUNDSTECKVERBINDER

M12MR



M12

M8 Maschio/Straight Male/Stecker



Corpo connettore Connector Stecker	Resina poliammidica (V0) PA Resin (V0) PA Harz (V0)	
Contatti Contact material Kontaktmaterial	CuZn (Au)	
Tensione nominale (max.) Max voltage Max. Spannung	4 poli/poles 5 poli/poles 8 poli/poles	250 V AC/DC 60 V AC/DC 30 V AC/DC
Portata massima contatti Max. current Max. Strom	4/5 poli/poles 8 poli/poles	4 A 2 A
Grado di protezione Protection class Schutzart	IP67 EN 60529 (DIN 40050)	
Temperatura di funzionamento Working temperature Betriebstemperatur	-25 °C / +90 °C	
Ø Pin	1 mm	
Ghiera di fissaggio Locking ring Nutmutter	CuZn (Ni)	

