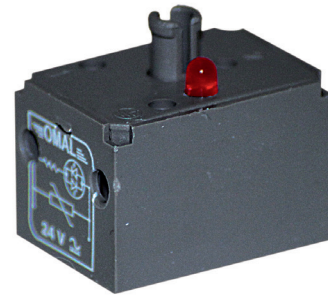


**CONNETTORI PER ELETTROVALVOLE**  
**SOLENOID VALVE CONNECTORS**  
**VENTILSTECKER**

con componenti elettronici/with electronics/beschaltet

KB1T

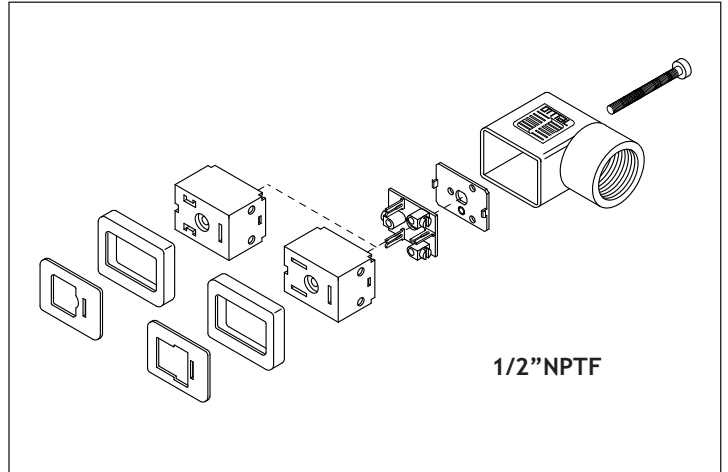
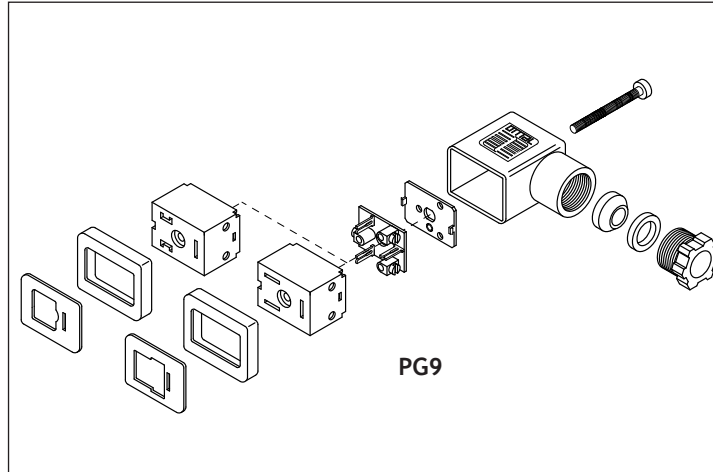


B

Attacco/Gland size/Verschraubung: **PG9 - 1/2" NPTF**

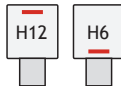
Mod. dep. n°: **M12000U120**

2P + 1≐



Corpo connettore Connector Stecker	<b>PA 66 + 30% FV</b>	Portata massima contatti Max. current Max. Strom	<b>16 A</b>	Grado di protezione Protection class Schutzart	<b>IP65 EN 60529 (DIN 40050)</b>
Contatti Contact material Kontaktmaterial	<b>CuZn (Ag/Au)</b>	Portata nominale contatti: Operating current: Betriebsstrom:	<b>10 A</b>	Classe di isolamento Insulation class Isolierungsklasse	<b>C - VDE 0110</b>
Tensione nominale (max.) Max voltage Max. Spannung	<b>250 V AC 300 V DC</b>	Interasse Spacing: Abstand:	<b>10 mm/11 mm</b>	Temperatura di funzionamento Working temperature Betriebstemperatur	<b>-30 °C / +125 °C</b>

Orientamento terra  
Earth position  
Erdrichtung



**CODICI D'ORDINE**  
**CODIFICATION**  
**BESTELLSCHLÜSSEL**

vedi pag.  
 see page  
 sieh Seite

**2**

**Colore**

Nero/black/schwarz	<b>B</b>
Grigio/grey/grau	<b>G</b>
Trasparente/Transparent	<b>T</b>

**Scatola**

Quadrata/square H=26,8 mm	<b>A1</b>
Quadrata/square H=32 mm	<b>A2</b>
Rettangolare/rectangular	<b>B1</b>
Micro	<b>C1</b>

**Serie**

Serie Compact/Compact/Kompact	<b>K</b>
-------------------------------	----------

**Poli**

2 Poli/Poles + $\pm$ (interasse/spacing/Abstand 18-11-9,4 mm)	<b>2</b>
3 Poli/Poles + $\pm$ (interasse/spacing/Abstand 18 - 9,4 mm)	<b>3</b>
2 Poli/Poles + $\pm$ (interasse/spacing/Abstand 10 mm)	<b>5</b>
2 Poli/Poles + $\pm$ (interasse/spacing/Abstand 8 mm)	<b>6</b>
3 Poli/Poles + $\pm$ (interasse/spacing/Abstand 8 mm)	<b>7</b>
2 Poli/Poles + $\pm$ FASTON(interasse/spacing/Abstand 18 mm)	<b>8</b>
3 Poli/Poles + $\pm$ FASTON(interasse/spacing/Abstand 18 mm)	<b>9</b>

**Circuiti (vedi pag./see page/sieh Seite: 36)**

Senza circuiti elettronici/without electronic circuits/ohne Schaltung	<b>A</b>
LED bipolare/bipolar LED/zweigpolige LED 10/50V	<b>B</b>
LED bipolare/bipolar LED/zweigpolige LED 70/250V	<b>C</b>
VARISTORE/VDR 24V	<b>D</b>
VARISTORE/VDR 48V	<b>E</b>
VARISTORE/VDR 110V	<b>F</b>
VARISTORE/VDR 250V	<b>V</b>
LED bipolare + VDR 24V	<b>G</b>
LED bipolare + VDR 48V	<b>H</b>
LED bipolare + VDR 110V	<b>J</b>
LED bipolare + VDR 250V	<b>K</b>
DIODO in parallelo/parallel diode/Parallediode	<b>L</b>
DIODO in parallelo + LED 10/50V	<b>M</b>
DIODO in parallelo + LED 70/250V	<b>N</b>
Raddrizzatore a ponte/bridge rectifier/Brückengleichrichter*	<b>P</b>
Raddrizzatore a ponte + LED 10/50V*	<b>Q</b>
Raddrizzatore a ponte + LED 70/250V*	<b>R</b>
Raddrizzatore a ponte + VDR 24V*	<b>PD</b>
Raddrizzatore a ponte + VDR 48V*	<b>PE</b>
Raddrizzatore a ponte + VDR 110V*	<b>PF</b>
Raddrizzatore a ponte + VDR 250V*	<b>PV</b>
Raddrizzatore a ponte + VDR 24V+LED*	<b>PG</b>
Raddrizzatore a ponte + VDR 48V+LED*	<b>PH</b>
Raddrizzatore a ponte + VDR 110V+LED*	<b>PJ</b>
Raddrizzatore a ponte + VDR 250V+LED*	<b>PK</b>
Doppio Zener/two Zener/zwei Zener 24V	<b>Z</b>
Transil 24V	<b>S</b>
Transil 110V	<b>T</b>
Raddrizzatore a semionda 250V*	<b>W</b>

**Attacco**

<b>07</b>	PG 7
<b>09</b>	PG 9
<b>10</b>	PG E
<b>11</b>	PG 11
<b>12</b>	1/2" NPTF

**Guarnizione**

<b>1</b>	Guarnizione a profilo/profile gasket/Profildichtung
<b>2</b>	Guarnizione piatta/flat gasket/Flachdichtung



\* Non disponibili in tutte le versioni.  
 \* Not available in all versions.  
 \* Nicht lieferbar in allen Ausführungen

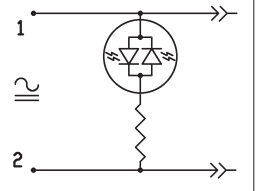
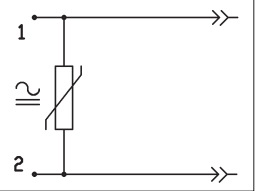
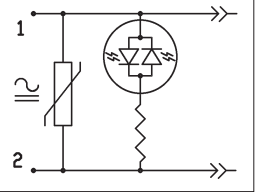
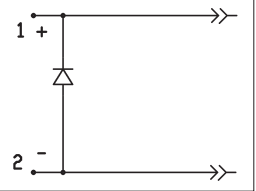
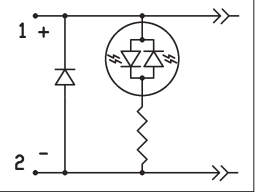
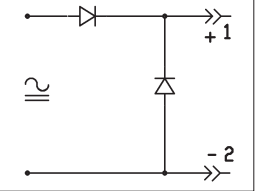
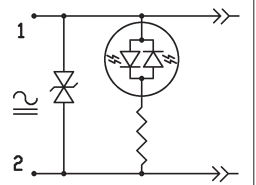
Vite e guarnizione a corredo  
 Screw and gasket included  
 Schraube und Dichtung umfasst

**Colore LED**

LED Giallo/yellow/gelb	<b>Y</b>
LED Rosso/red/rot	<b>R</b>
LED Verde/green/grün	<b>E</b>

Posizione Terra	H 12	<b>0</b>
Earth position	H 6	<b>6</b>
Erdrichtung	H 9	<b>9</b>
	H 3	<b>3</b>



Descrizione/Description/Beschreibung	Tensione/Voltage/Spannung	CODICE/ CODE/ KODE	Tipo/Type/Bez.
 <p>LED bipolare Bipolar LED Zweipolige LED - Anzeige</p>	10/50 V	<b>B</b>	A1 - A2 - KA B - B IND. - KB C - C IND.
 <p>Varistore di protezione contro le sovratensioni Varistor protection against overvoltage Varistorschutz gegen Überspannung</p>	24 V	<b>D</b>	A1 - A2 - KA B - B IND. - KB C - C IND.
	48 V	<b>E</b>	
	110 V	<b>F</b>	
	250 V	<b>V</b>	
 <p>LED bipolare + Varistore di protezione contro le sovratensioni Bipolar LED + Varistor protection against overvoltage Zweipolige LED - Anzeige + Varistorschutz gegen Überspannung</p>	24 V	<b>G</b>	A1 - A2 - KA B - B IND. - KB C - C IND.
	48 V	<b>H</b>	
	110 V	<b>J</b>	
	250 V	<b>K</b>	
 <p>Diodo in parallelo per la soppressione dei picchi di tensione Parallel diode for transient overvoltage suppression Paralleldiode gegen Spannungspitzen</p>	250 V	<b>L</b>	A1 - A2 - KA B - B IND. - KB C - C IND.
 <p>LED bipolare + Diodo in parallelo per la soppressione dei picchi di tensione Bipolar LED + Parallel diode for transient overvoltage suppression Zweipolige LED - Anzeige + Paralleldiode gegen Spannungspitzen</p>	10/50 V	<b>M</b>	A1 - A2 - KA B - B IND. - KB C - C IND.
	70/250 V	<b>N</b>	
 <p>Raddrizzatore a semionda uscita ca. 50% entrata + Diodo di protezione Half-wave rectifier output about 50% input + Diode protection Halbwellenrichter Ausgang za. 50% Eingang + Diode</p>	250 V	<b>W</b>	A2 - KA KB
 <p>TRANSIL</p>	24 V	<b>S</b>	A1 - A2 - KA B - B IND. - KB C - C IND.
	110 V	<b>T</b>	



	Descrizione/Description/Beschreibung	Tensione/Voltage/Spaltung	CODICE/CODE/KODE	Tipo/Type/Bez.
	Raddrizzatore a ponte, corrente max. 1 A (3 A) Bridge rectifier, max. current 1 A (3 A) Brückengleichrichter, max strom 1 A (3 A)	250 V	<b>P</b>	A2 - KA KB
	Raddrizzatore a ponte, corrente max. 1 A (3 A) + LED bipolare Bridge rectifier, max. current 1 A (3 A) + Bipolar LED Brückengleichrichter, max strom 1 A (3 A) + Zweipolige LED - Anzeige	10/50 V	<b>Q</b>	A2 - KA
	Raddrizzatore a ponte, corrente max. 1 A (3 A) + VDR (Varistore) Bridge rectifier, max. current 1 A (3 A) + VDR (Varistor) Brückengleichrichter, max strom 1 A (3 A) + VDR (Varistorschutz)	24 V	<b>PD</b>	A2 - KA KB
		48 V	<b>PE</b>	
		110 V	<b>PF</b>	
		250 V	<b>PV</b>	
	Raddrizzatore a ponte, corrente max. 1 A (3 A) + LED bipolare + VDR (Varistore) Bridge rectifier, max. current 1 A (3 A) + Bipolar LED + VDR (Varistor) Brückengleichrichter, max strom 1 A (3 A) + Zweipolige LED - Anzeige + VDR (Varistorschutz)	24 V	<b>PG</b>	A2 - KA
		48 V	<b>PH</b>	
		110 V	<b>PJ</b>	
		250 V	<b>PK</b>	
	PRESSOSTATO LED bipolare Bipolar LED Zweipolige LED - Anzeige	10/50 V	<b>B</b>	A2
		70/250 V	<b>C</b>	
		Doppio Zener + LED Bipolare Two Zener + Bipolar LED Zwei Zener + Zweipolige LED - Anzeige	24 V	<b>Z</b>

 Rosso/Red/Rot **R** Verde-Rosso/Green-Red/Grün-Rot **ER** Verde-Giallo/Green-Yellow/Grün-Gelb **EY**

 Colore LED  
 LED colour  
 LED farbe

 Verde/Green/Grün **E** Rosso-Verde/Red-Green/Rot-Grün **RE**

 Giallo/Yellow/Gelb **Y** Giallo-Verde/Yellow-Green/Gelb-Grün **YE**