



OMF44



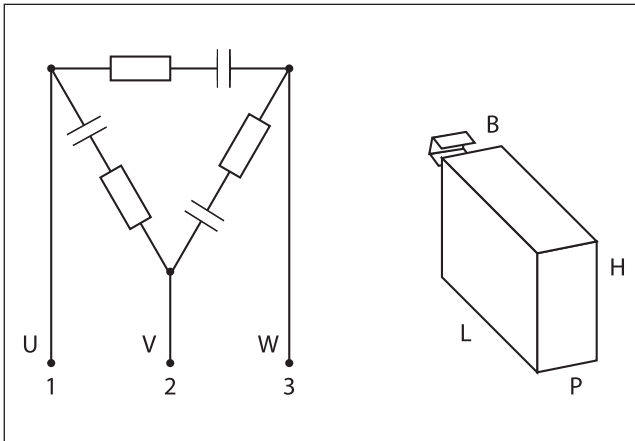
OMF410



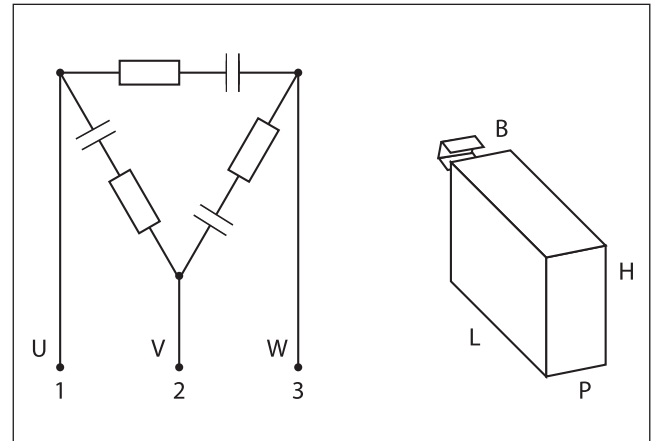
Custodia in plastica sigillata con resina epossidica V0. terminazioni a forchetta da 4 mm, lunghezza terminali 200 mm. Forniti con accessori di montaggio su guida DIN (EN) e fissaggio a vite.

Plastic case, components sealed with V0 epoxy resin. 200 mm leads with forked spade terminals. Complete with mounting accessories.

Gehäuse aus Kunststoff, Komponenten im V0 - Epoxyharz. 200 mm Leiter mit 4 mm Gabeln. Geliefert mit Halterung.



Tensione Voltage Spannung	3 x 400 V ca
Frequenza Frequency Frequenz	50 / 60 Hz
Potenza Power Leistung	4 Kw
Valore componenti Components rating Werte	0,22 µF + 220 Ω
Sezione conduttori Wire section Leiterquerschnitt	0,75 mm ²
Grado di protezione Protection class Schutzart	IP 67
Temp. di funzionamento Working temperature Betriebstemperatur	-10 °C / +50 °C
Dimensioni mm Dimensions mm Abmessungen mm	H 42 - L 54 - P 25 - B 13



Tensione Voltage Spannung	3 x 400 V ca
Frequenza Frequency Frequenz	50 / 60 Hz
Potenza Power Leistung	10 Kw
Valore componenti Components rating Werte	0,47 µF + 220 Ω
Sezione conduttori Wire section Leiterquerschnitt	0,75 mm ²
Grado di protezione Protection class Schutzart	IP 67
Temp. di funzionamento Working temperature Betriebstemperatur	-10 °C / +50 °C
Dimensioni mm Dimensions mm Abmessungen mm	H 48 - L 49 - P 28 - B 13

Codici ordine/Codification/Bestellschlüssel

OMF44

Codici ordine/Codification/Bestellschlüssel

OMF410