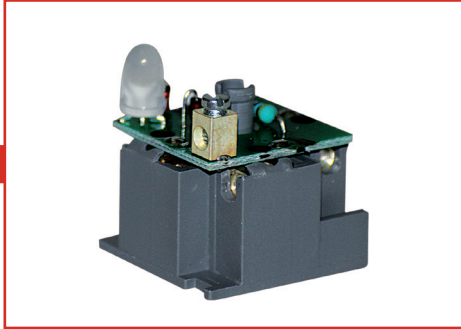


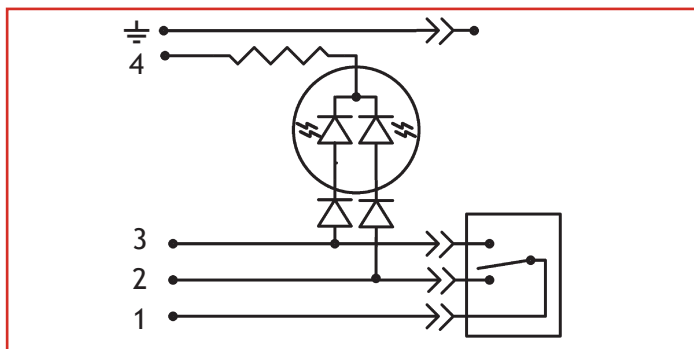
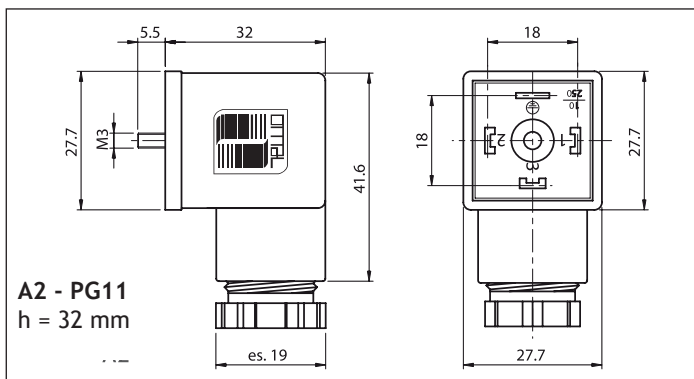
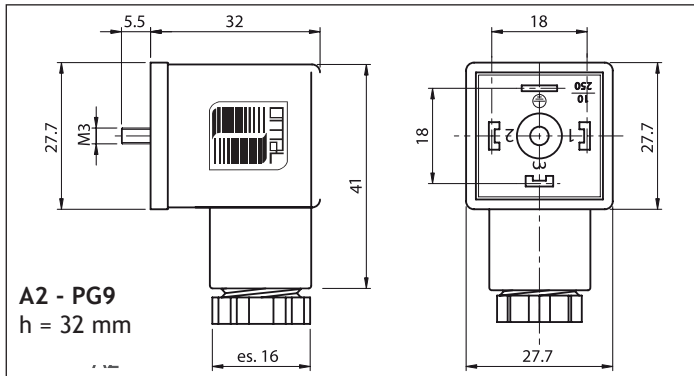
EN 175301 - 803 - A(DIN 43650)

CONNETTORI PER ELETTROVALVOLE SOLENOID VALVE CONNECTORS VENTILSTECKER

**A2T
PRESSOSTATO**

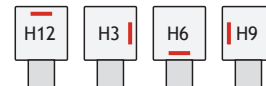


Attacco/Gland size/Verschraubung: **PG9 - PG11**
3P + 1⊕

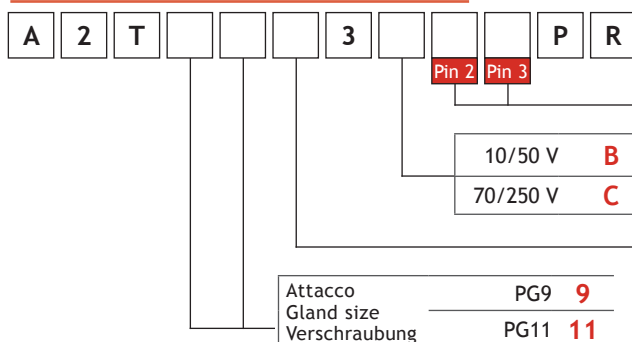


Corpo connettore Connector Stecker	PA 66 + 30% FV
Contatti Contact material Kontaktmaterial	CuZn (Ag)
Tensione nominale (max.) Max voltage Max.Spannung	Secondo circuito According to circuitry nach Beschaltung
Portata massima contatti Max. current Max. Strom	16 A
Portata nominale contatti: Operating current: Betriebsstrom:	10 A
Interasse Spacing: Abstand:	18 mm
Grado di protezione Protection class Schutzart	IP65 EN 60529 (DIN 40050)
Classe di isolamento Insulation class Isolierungsklasse	C - VDE 0110
Temperatura di funzionamento Working temperature Betriebstemperatur	-30 °C / +125 °C

Orientamento terra
Earth position
Erdrichtung



Codici ordine/Codification/Bestellschlüssel



Colore LED LED colour LED farbe	Verde-Rosso/ Green - Red/ Grün - Rot	ER
	Rosso-Verde/ Red - Green/ Rot - Grün	RE
	Giallo-Verde/Yellow-Green/Gelb-Grün	YE
	Verde-Giallo/Green-Yellow/Grün-Gelb	EY

Guarnizione a profilo/Profile gasket/Profildichtung	1
Guarnizione piatta/Flat gasket/Flachdichtung	2