

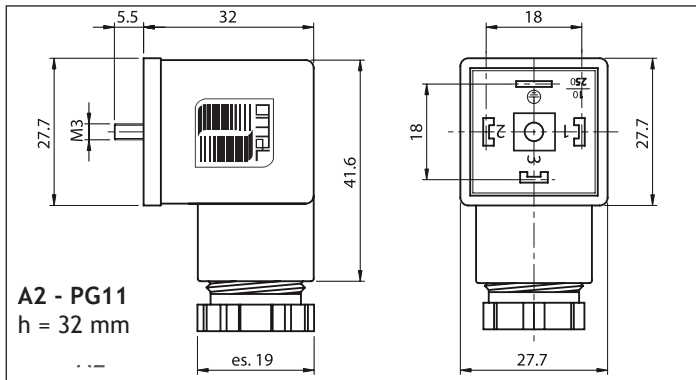
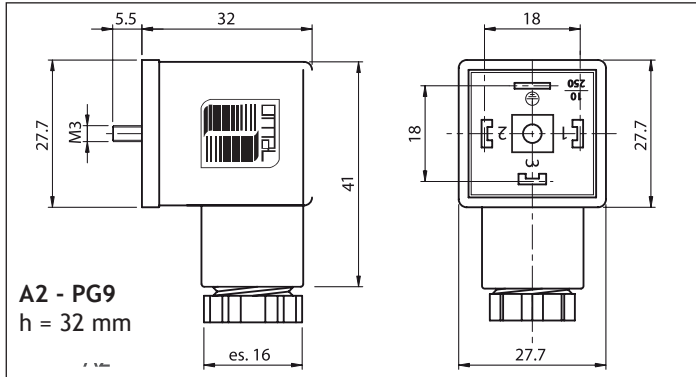
EN 175301 - 803 - A(DIN 43650)



**A2
FASTON**

**CONNETTORI PER ELETTROVALVOLE
SOLENOID VALVE CONNECTORS
VENTILSTECKER**

Attacco/Gland size/Verschraubung: **PG9 - PG11**
2P + 1 \pm 3P + 1 \pm



Corpo connettore Connector Stecker	PA 66 + 30% FV
Contatti Contact material Kontaktmaterial	CuZn (Ag)
Tensione nominale (max.) Max voltage Max.Spannung	250 V AC / 300 V DC
Portata massima contatti Max. current Max. Strom	16 A
Portata nominale contatti: Operating current: Betriebsstrom:	10 A
Interasse Spacing: Abstand:	18 mm
Grado di protezione Protection class Schutzart	IP65 EN 60529 (DIN 40050)
Classe di isolamento Insulation class Isolierungsklasse	C - VDE 0110
Temperatura di funzionamento Working temperature Betriebstemperatur	-30°C / +125°C
Diametro cavo Cable diameter kabeldurchmesser	PG9: 6/8 mm PG11: 8/10 mm

CODICI D'ORDINE vedi pag.
CODIFICATION see page **2**
BESTELLSCHLÜSSEL sieh Seite