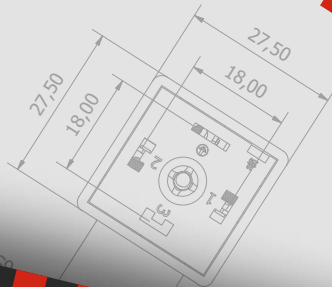
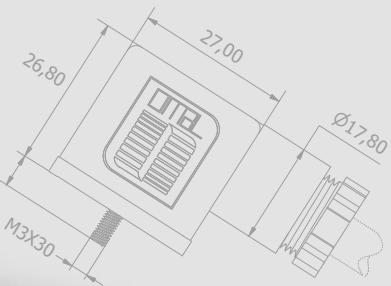
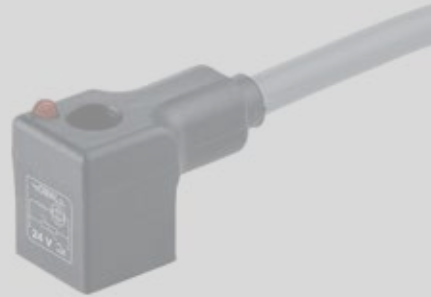
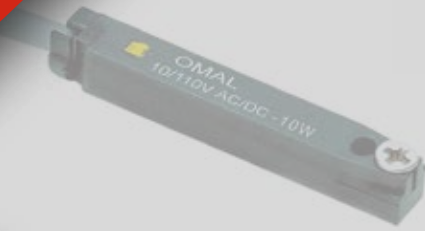
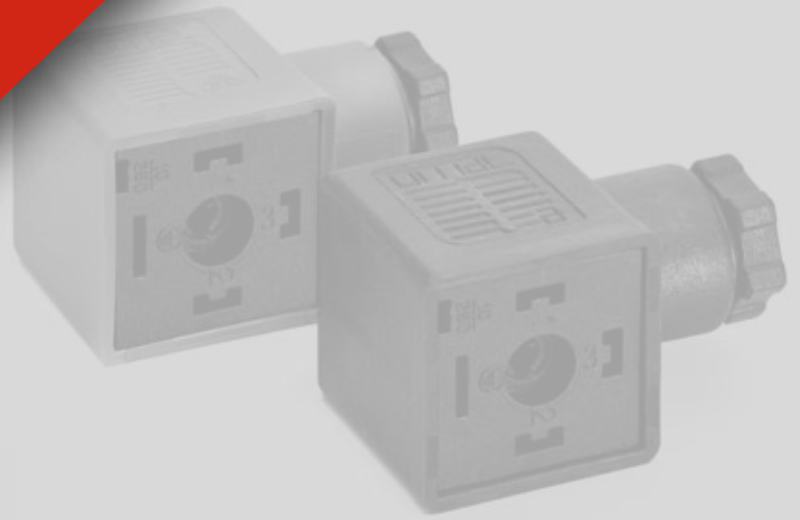


MADE IN ITALY SINCE 1987



A=±

Connettori elettrici Sensori Magnetici

	Connettori a cablare	5/16
	Accessori connettori a cablare	17/18
	Connettori cablati	19/29
	Connettori forma A-B-C con M8-M12	31/34
	Connettori forma A-B-C con M8-M12 con cavo	35/37
	Connettori multipli	38/39
	Basette portacontatti	41/46
	Filtri antidisturbo	47/49
	Connettori circolari M8	50/57
	Connettori circolari M12	58/65
	Prolunghe M8-M12 / Derivazioni Y	67/68
	Connection boxes	69/72
	Sensori magnetici	73/77
	Splitter/ Articoli custom	78/79

OMAL

Fondata nel 1987, OMAL Srl produce sistemi di connessione in una vasta gamma che comprende connettori EN175301-803 (già DIN43650), connettori M8 ed M12, sensori Reed e GMR avvalendosi di un esperto team tecnico in grado di offrire soluzioni custom, dal progetto al prodotto finito.

La Società è situata a Bollate, a soli 10 km dal centro di Milano, nella zona nord-ovest, in un'area produttiva di ca. 2.000 mq. coperti.



OMAL Srl conta fra i propri clienti i più importanti nomi nel settore della pneumatica, idraulica ed automazione industriale ed importanti costruttori di macchine in tutto il mondo.

Il nostro obiettivo è di soddisfare le esigenze dei nostri clienti attraverso prodotti di alta qualità, prezzi concorrenziali e servizio rapido ed affidabile.

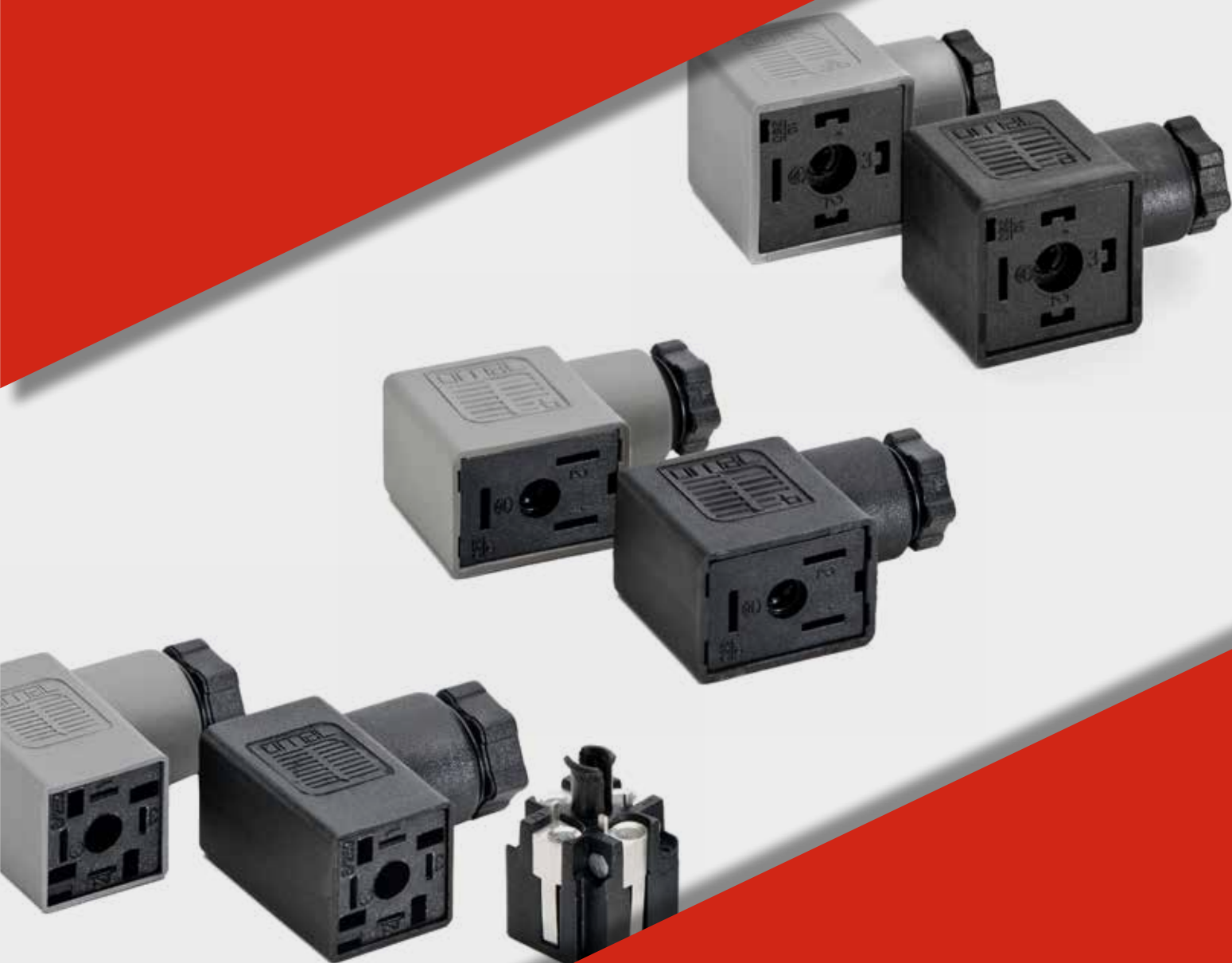


Grazie alla lungimiranza e alla professionalità dei due soci fondatori, **Antonio Di Francesco** e **Sergio Lombardi**, che hanno portato Omal ad essere un riferimento nel mondo del cablaggio industriale, abbiamo raggiunto il traguardo dei primi 35 anni e ci stiamo attrezzando per i prossimi 35!



La nostra attenta organizzazione industriale e commerciale, unita ad attrezzature di stampaggio ad alta efficienza e linee di assemblaggio ad alta tecnologia, garantiscono un'elevata capacità produttiva e una qualità costante dei prodotti e servizi offerti.

CONNETTORI A CABLARE FORMA A-B-C





Serie standard senza circuito



Serie standard con circuito



Serie standard pressacavo PGE IP67



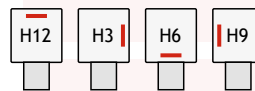
1/2" NPTF



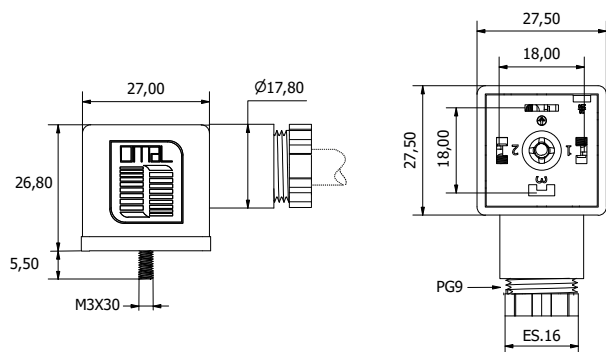
Serie COMPACT

Materiale corpo connettore	PA 66 + 30% FV versioni senza circuito Tritan - PETG - Versioni con circuito
Materiale Contatti	CuZn (Ag)
Tensione nominale (max.)	Senza circuito: 250 V AC/300 V DC Con circuito: in base al circuito
Portata massima contatti	16 A
Portata nominale contatti:	10 A
Interasse	18 mm
Coppia serraggio viti	40/50 cN.m
Coppia serraggio pressacavi	250/370 cN.m
Sezione conduttori	0.25/1.50 mm ²
Grado di protezione	EN 60529 (DIN 40050) IP65 tutte le versioni IP67 versioni pressacavo esterno + O-ring sotto testa vite
Temperatura di funzionamento	Senza circuito: -25 °C / +125 °C Con circuito: -25 °C / +90 °C

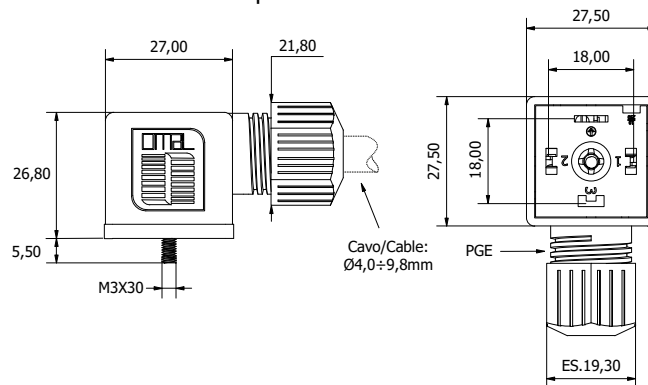
Orientamento terra



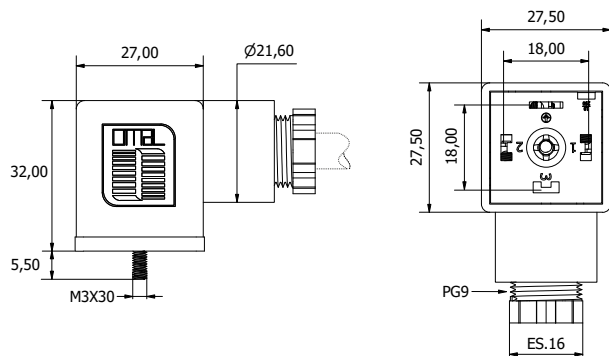
Serie A1 pressacavo PG9 - PG11



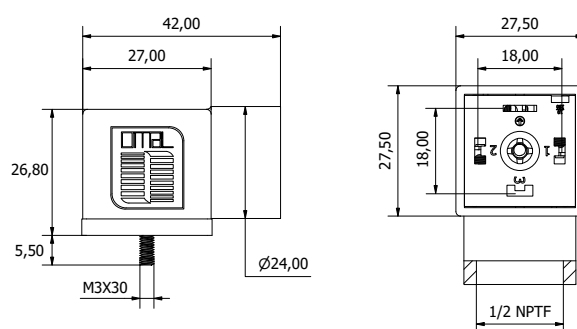
Serie A1 pressacavo PGE esterno



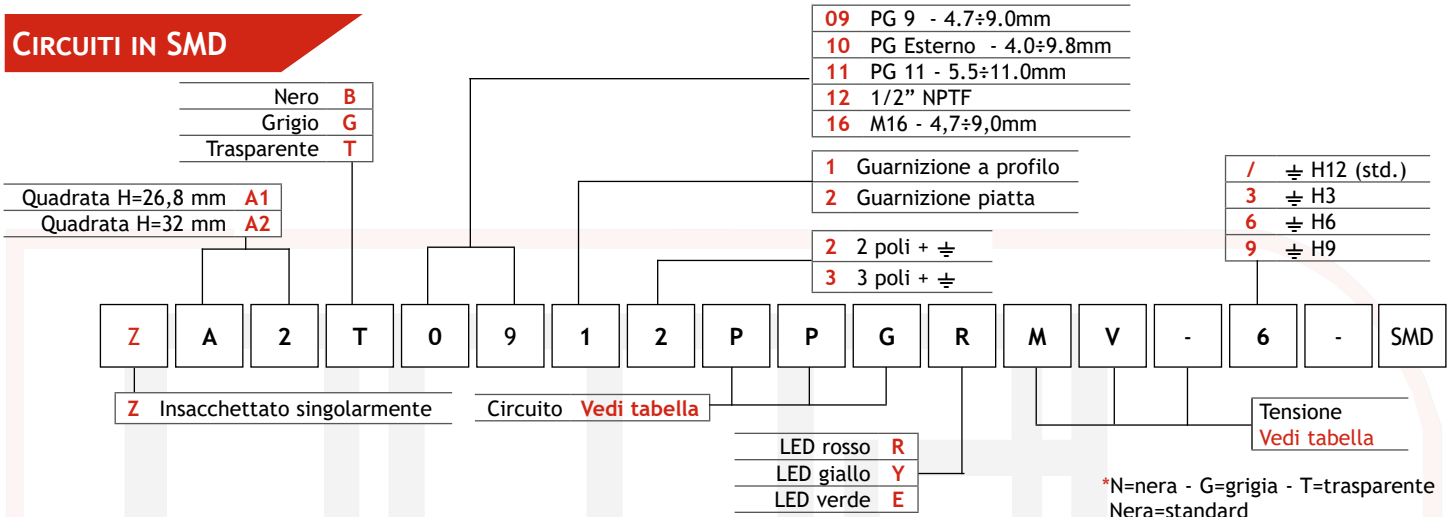
Serie A2 pressacavo PG9 - PG11 - PGE esterno



Serie A1 1/2" NPTF

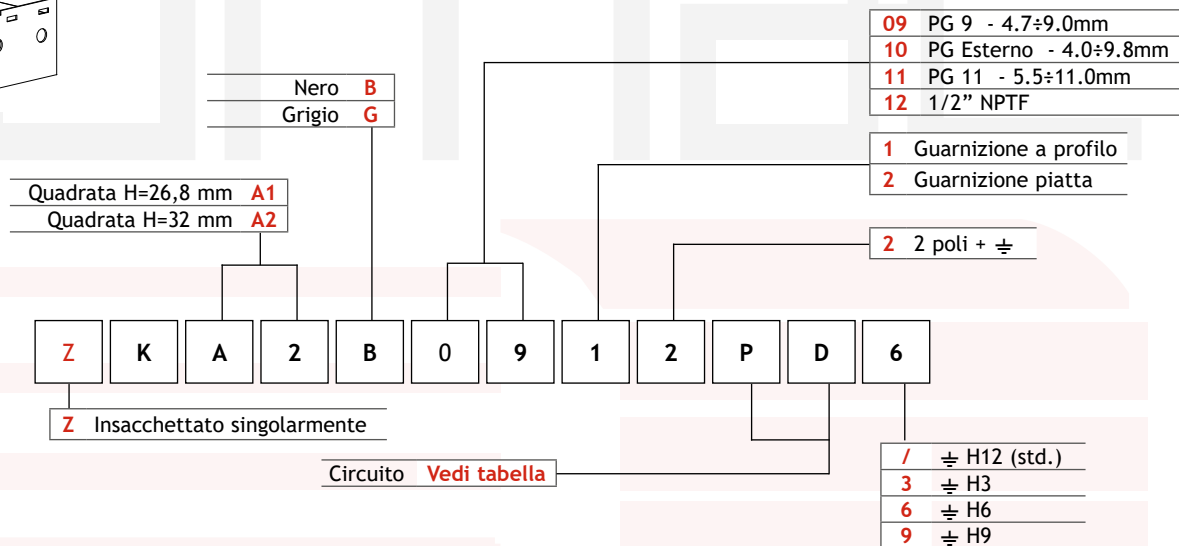
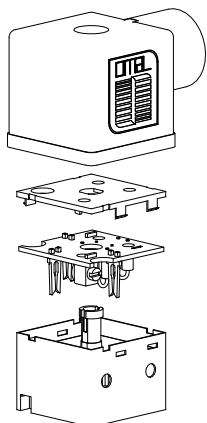


CIRCUITI IN SMD



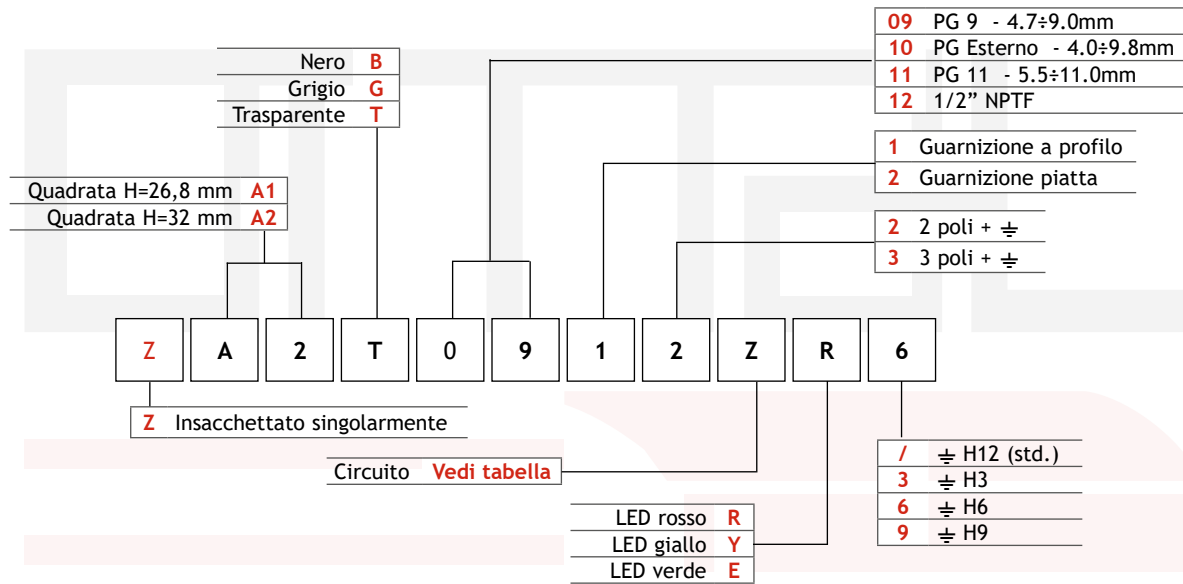
Schema circuito	Descrizione circuito	Codice circuito	Scatola std.	Scatola alta A2	Codice tensione (V)	Colore scatola	
	Senza circuito	A	●	●	250 (10/250V)	N-G-T*	
	LED	B	●	●	MV (10/50V)	Trasparente	
		B	●	●	110 (110V)		
		B	●	●	250 (250V)		
	LED NEW a richiesta	B	●	●	MV (10/250V)	Trasparente	
		V	●	●	12 (12V)	Nera	
	Varistore	V	●	●	24 (24V)		
		V	●	●	48 (48V)		
		V	●	●	110 (110V)		
		V	●	●	250 (250V)		
		G	●	●	12 (12V)	Trasparente	
	LED + varistore	G	●	●	24 (24V)		
		G	●	●	48 (48V)		
		G	●	●	110 (110V)		
		G	●	●	250 (250V)		
		L	●	●	250 (10/250V)	Nera	
	LED + Diodo NEW a richiesta	M	●	●	MV (10/250V)	Trasparente	
		M	●	●	MV (10/50V)	Trasparente	
			●	●	110 (110V)		
	LED + Diodo (MM = diodo da 2 A)	M	●	●	250 (250V)	Trasparente	
		P	●	●	250 (10/250V)		Nera
			●	●	250 (10/250V)		
	Raddrizzatore a ponte (PP = diodo da 2 A)	Q	●	●	MV (10/50V)	Trasparente	
			●	●	110 (110 V)		
			●	●	250 (250V)		
	Raddrizzatore a ponte + LED (QQ = diodo da 2 A)	PV	●	●	24 (24V)	Nera	
			●	●	48 (48V)		
			●	●	110 (110V)		
			●	●	250 (250V)		
	Raddrizzatore a ponte + varistore (PP = diodo da 2 A)	PG	●	●	24 (24V)	Trasparente	
			●	●	48 (48V)		
			●	●	110 (110V)		
			●	●	250 (250V)		

CIRCUITI COMPACT



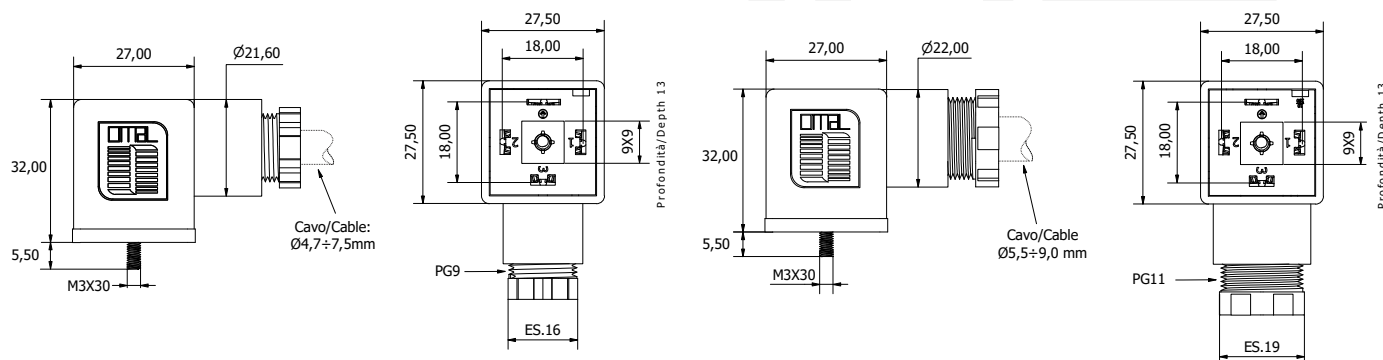
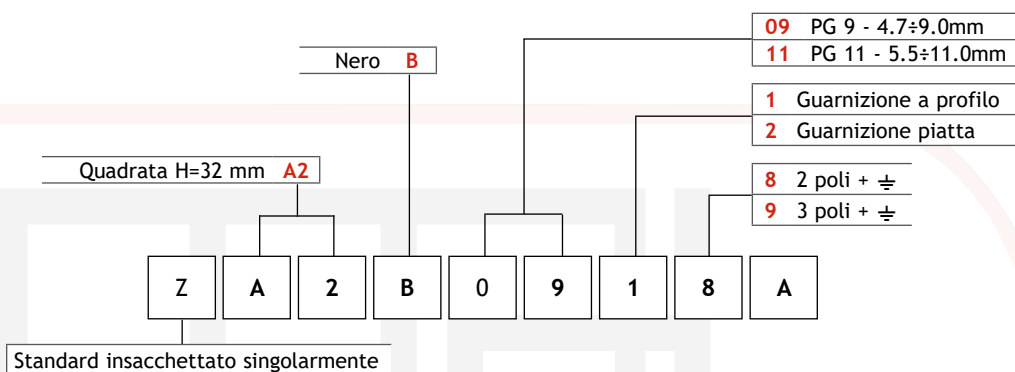
Schema circuito	Descrizione circuito	Codice circuito	Tensione (V)	Colore scatola
	Raddrizzatore a ponte (PP = diodo da 2 A)	P	10/250	Nera
	Raddrizzatore a ponte + varistore (PP = diodo da 2 A)	PD	24	Nera
		PE	48	
		PF	110	
		PV	250	

CIRCUITI THT



Schema circuito	Descrizione circuito	Codice circuito	Scatola std.	Scatola alta A2	Tensione (V)	Colore scatola
	Doppio Zener + LED	Z	●	●	24	Trasparente
	Transil + LED	S	●	●	24	Trasparente
		T	●	●	110	
	Raddrizzatore a semionda	W		●	24	Nera

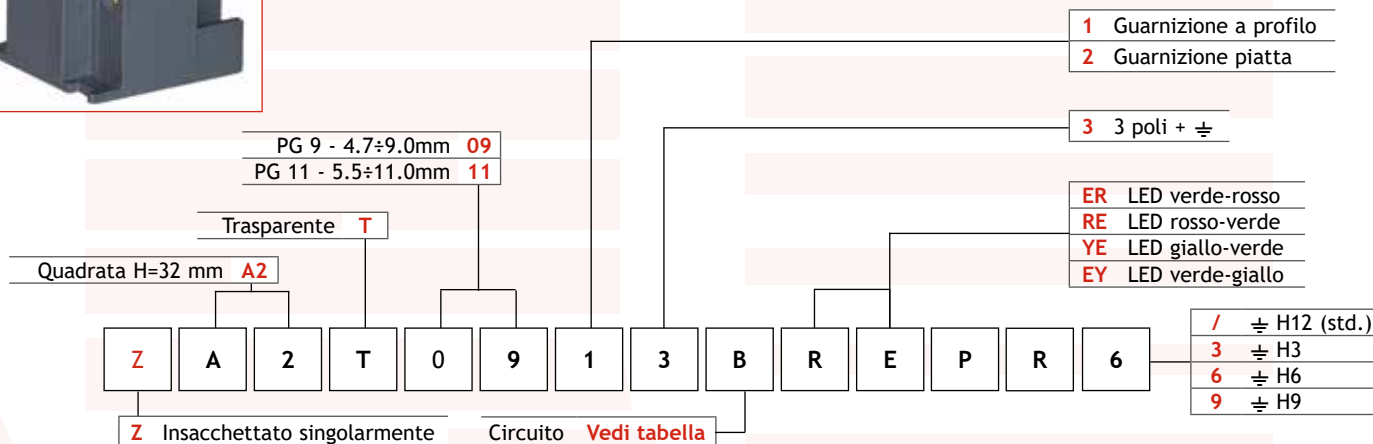
CONNETTORE CON FASTON



CONNETTORE PER PRESSOSTATI CON DOPPIO LED DI SEGNALAZIONE



Connettori per pressostati con doppio led di segnalazione



Schema circuito	Descrizione circuito	Codice circuito	Scatola alta A2	Tensione (V)	Colore scatola
<p>B=10-50V --- C=70-250V ---</p>	LED bicolore	B	●	10/50	Trasparente
		C	●	70/250	



Serie standard senza circuito



Serie standard con circuito



Serie standard pressacavo PGE IP67



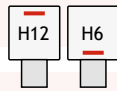
1/2" NPTF



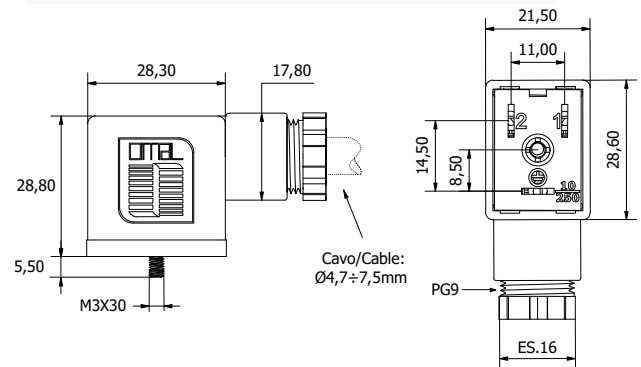
Serie COMPACT

Materiale corpo connettore	PA 66 + 30% FV versioni senza circuito Tritan - PETG - Versioni con circuito
Materiale Contatti	CuZn (Ag)
Tensione nominale (max.)	Senza circuito: 250 V AC/300 V DC Con circuito: in base al circuito
Portata massima contatti	16 A
Portata nominale contatti:	10 A
Interasse	10 mm EN 175301-803
Coppia serraggio viti	40/50 cN.m
Coppia serraggio pressacavi	250/370 cN.m
Sezione conduttori	0.25/1.50 mm ²
Grado di protezione	EN 60529 (DIN 40050) IP65 tutte le versioni IP67 versioni pressacavo esterno + O-ring sotto testa vite
Temperatura di funzionamento	Senza circuito: -25 °C / +125 °C Con circuito: -25 °C / +90 °C

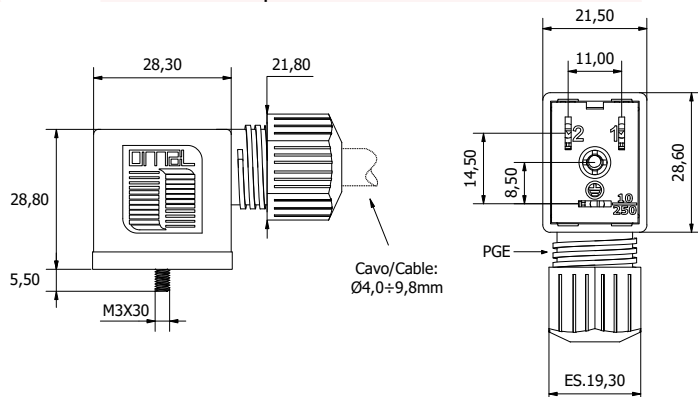
Orientamento terra



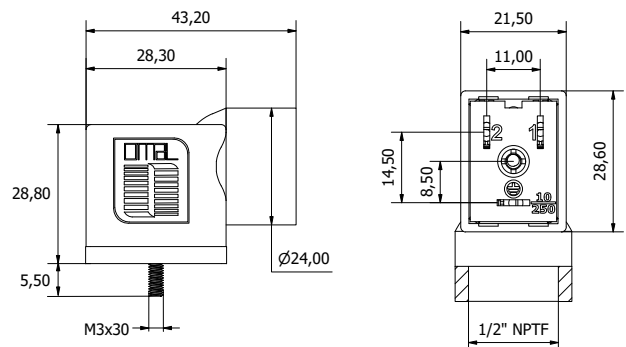
Serie B1 pressacavo PG9



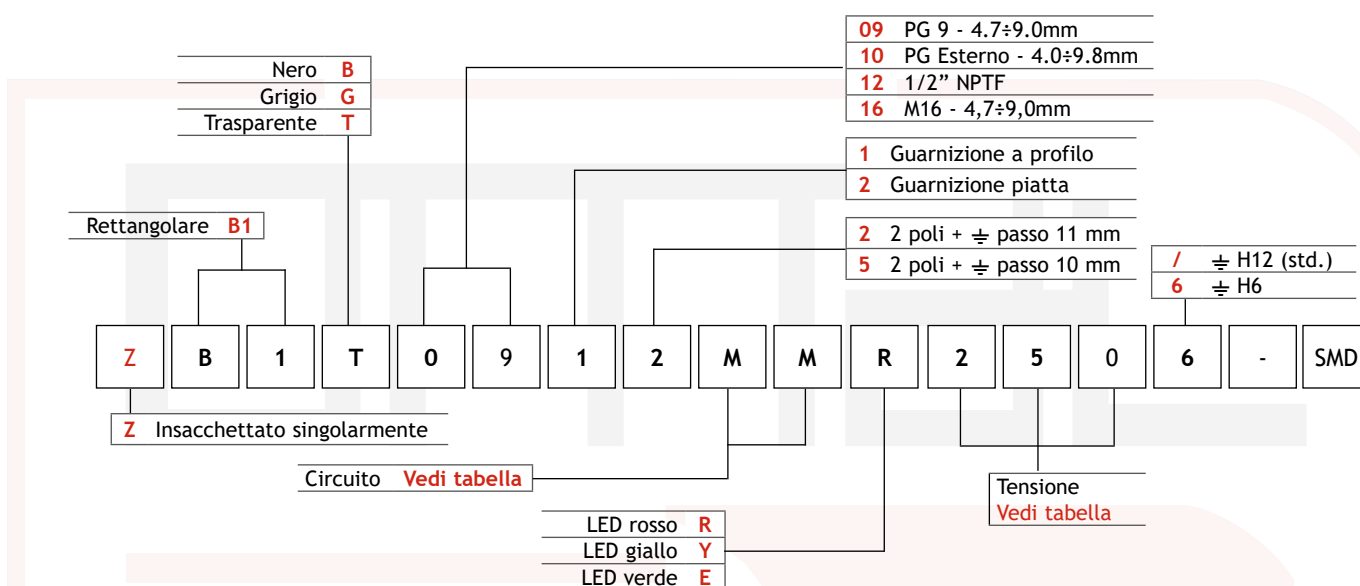
Serie B1 pressacavo PGE esterno



Serie B1 1/2" NPTF

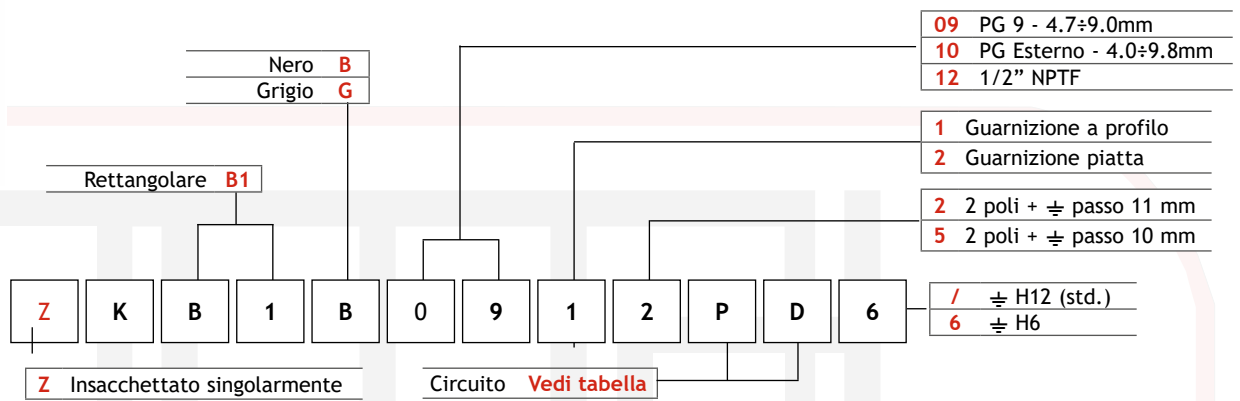


CIRCUITI SMD



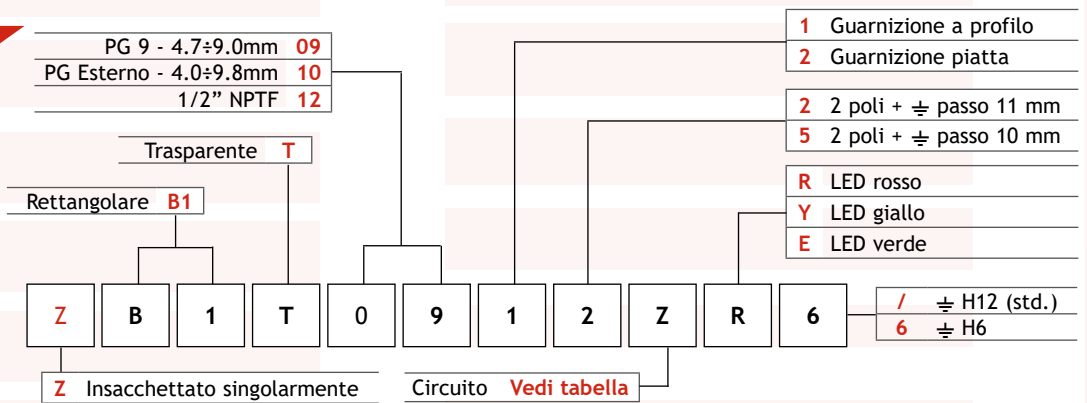
Schema circuito	Descrizione circuito	Codice circuito	Codice tensione (V)	Colore scatola
	Senza circuito	A	250 (10/250V)	Nera - Grigia - Trasparente Nera=standard
	LED	B	MV (10/50V)	Trasparente
		B	110 (110V)	
		B	250 (250V)	
	Varistore	V	12 (12V)	Nera
		V	24 (24V)	
		V	48 (48V)	
		V	110 (110V)	
		V	250 (250V)	
	LED + varistore	G	12 (12V)	Trasparente
		G	24 (24V)	
		G	48 (48V)	
		G	110 (110V)	
		G	250 (250V)	
	Diode (LL = diodo da 2 A)	L	250 (10/250V)	Nera
	LED + Diode (MM = diodo da 2 A)	M	MV (10/50V)	Trasparente
		M	110 (110V)	
		M	250 (250V)	

CIRCUITI COMPACT



Schema circuito	Descrizione circuito	Codice circuito	Tensione (V)	Colore scatola
	Raddrizzatore a ponte (PP = diodo da 2 A)	P	10/250 V	Nera
	Raddrizzatore a ponte + varistore (PP = diodo da 2 A)	PD	24V	Nera
		PE	48V	
		PF	110V	
		PV	250V	

CIRCUITI THT



Schema circuito	Descrizione circuito	Codice circuito	Tensione (V)	Colore scatola
	Doppio Zener + LED	Z	24V	Trasparente
	Transil + LED	S	24V	Trasparente
		T	110V	



Serie standard senza circuito

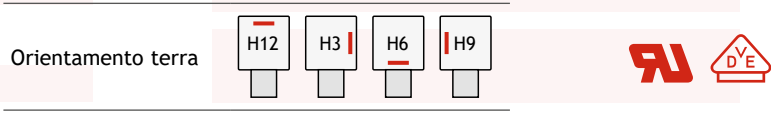


Serie standard con circuito

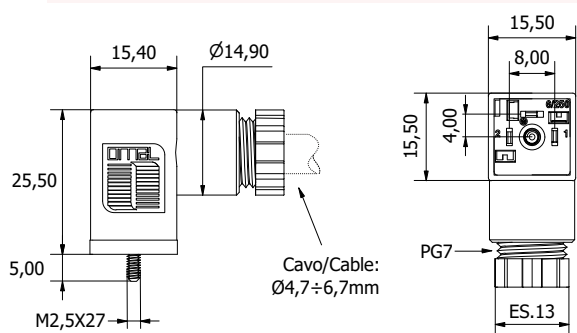


Serie standard pressacavo PGE IP67

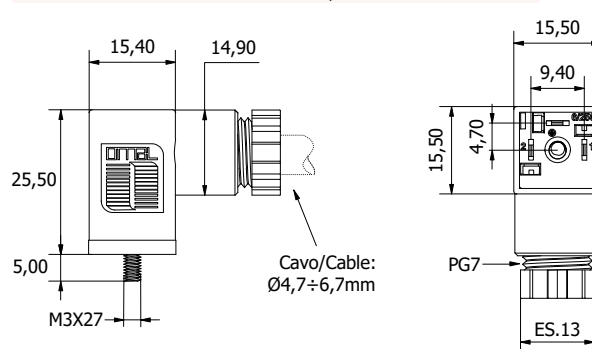
Materiale corpo connettore	PA 66 + 30% FV versioni senza circuito Tritan - PETG - Versioni con circuito
Materiale Contatti	CuZn (Ag)
Tensione nominale (max.)	Senza circuito: 250 V AC/300 V DC Con circuito: in base al circuito
Portata massima contatti	10 A
Portata nominale contatti:	6 A
Interasse	8 mm EN 175301-803 9,4 mm Industrial standard
Coppia serraggio viti	30/40 cN.m
Coppia serraggio pressacavi	250/370 cN.m
Sezione conduttori	0.25/0.75 mm ²
Grado di protezione	EN 60529 (DIN 40050) IP65 tutte le versioni IP67 versioni pressacavo esterno
Temperatura di funzionamento	Senza circuito: -25 °C / +125 °C Con circuito: -25 °C / +90 °C



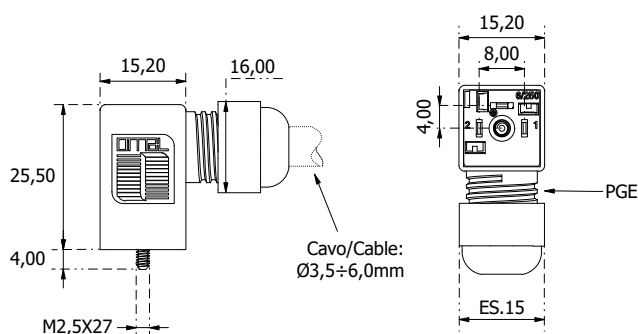
Serie C1 pressacavo PG7
Passo 8 mm



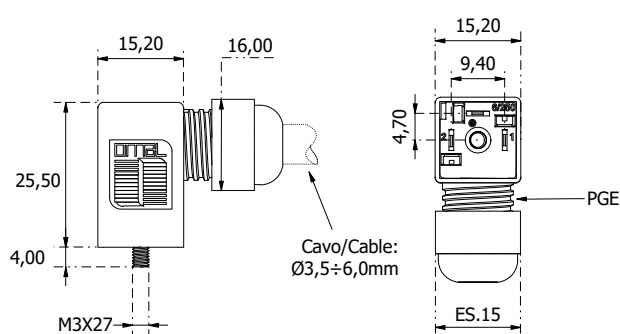
Serie C1 pressacavo PG7
Passo 9,4 mm



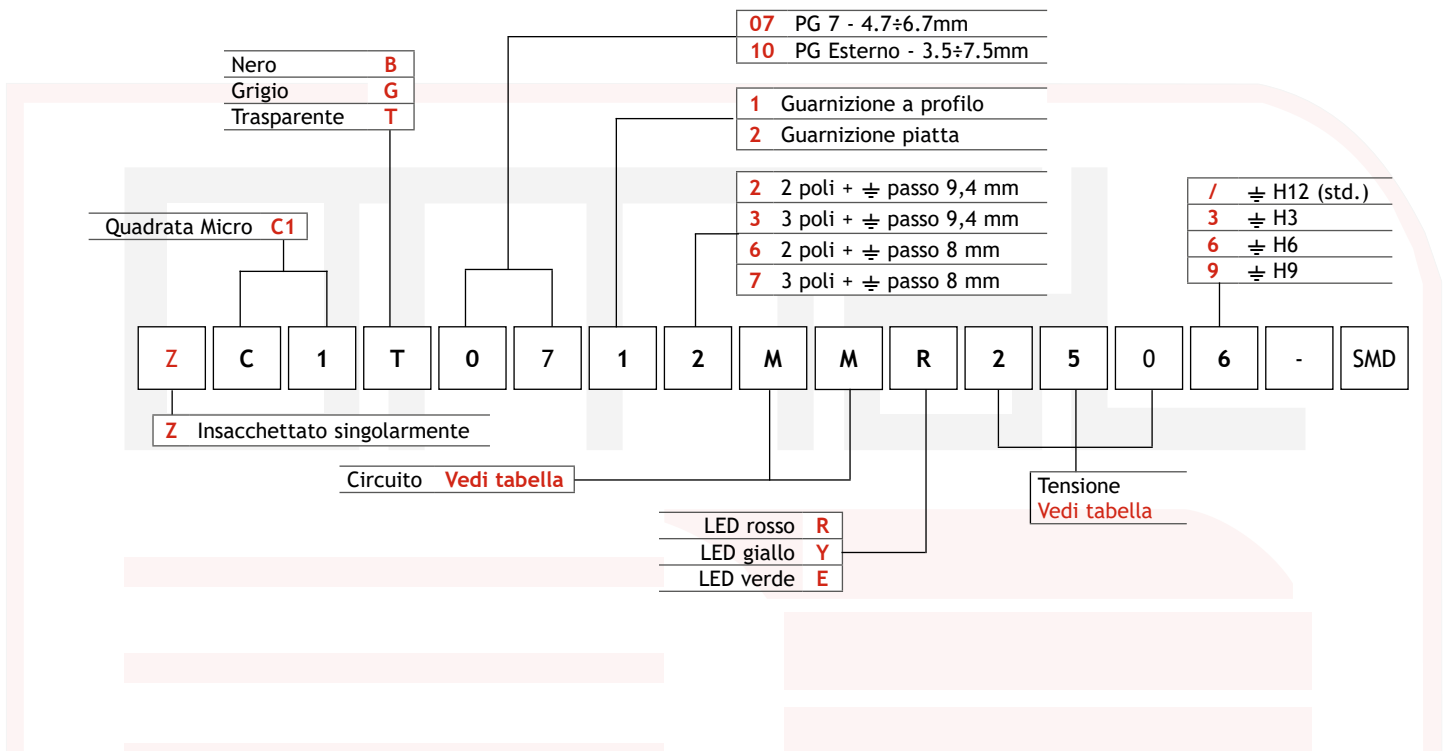
Serie C1 pressacavo PGE IP67
Passo 8 mm



Serie C1 pressacavo PGE IP67
Passo 9,4 mm

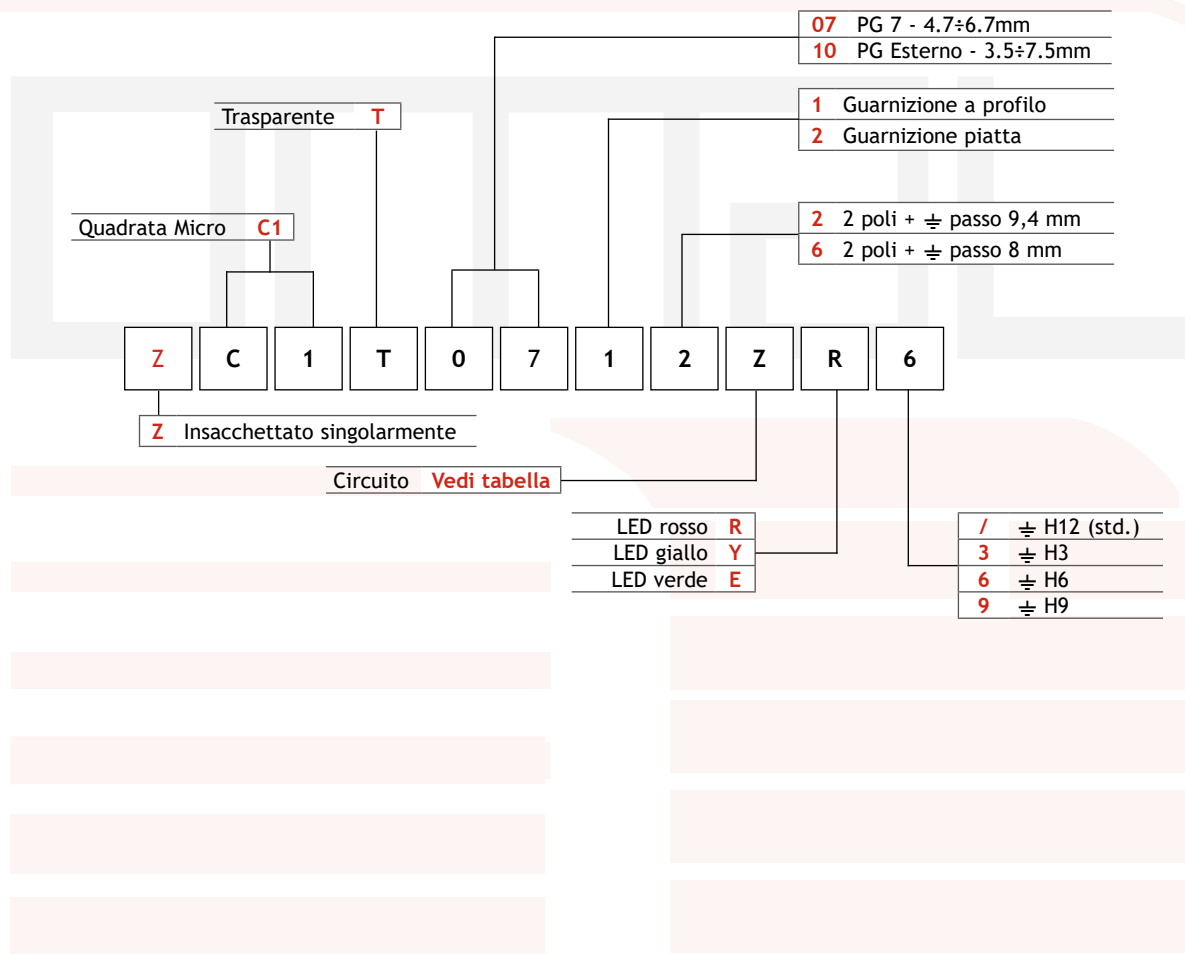


CIRCUITI SMD



Schema circuito	Descrizione circuito	Codice circuito	Scatola C	Codice tensione (V)	Colore scatola
	Senza circuito	A	●	250 (10/250V)	Nera - Grigia - Trasparente Nera=standard
	LED	B	●	MV (10/50V)	Trasparente
		B	●	110 (110V)	
		B	●	250 (250V)	
	Varistore	V	●	12 (12V)	Nera
		V	●	24 (24V)	
		V	●	48 (48V)	
		V	●	110 (110V)	
		V	●	250 (250V)	
	LED + varistore	G	●	12 (12V)	Trasparente
		G	●	24 (24V)	
		G	●	48 (48V)	
		G	●	110 (110V)	
		G	●	250 (250V)	
	Diode (LL = diodo da 2 A)	L	●	250 (10/250V)	Nera
	LED + Diode (MM = diodo da 2 A)	M	●	MV (10/50V)	Trasparente
		M	●	110 (110V)	
		M	●	250 (250V)	

CIRCUITI THT



Schema circuito	Descrizione circuito	Codice circuito	Scatola C	Tensione (V)	Colore scatola
	Doppio Zener + LED	Z	●	24	Trasparente
	Transil + LED	S	●	24	Trasparente
		T	●	110	



GUARNIZIONI IN GOMMA TERMOPLASTICA PER CONNETTORI FORMA A - B - C

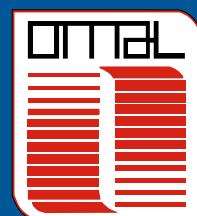
Disegno tecnico	Descrizione	Codice	Confezione
	Guarnizione a profilo di ricambio per connettori forma A	M00101 GPRA	100 pezzi
	Guarnizione piatta di ricambio per connettori forma A	M00102 GPIA	100 pezzi
	Guarnizione a profilo di ricambio per connettori forma B	M001015 GPRB	100 pezzi
	Guarnizione piatta di ricambio per connettori forma B passo 10 mm	M00104 GPIB5	100 pezzi
	Guarnizione piatta di ricambio per connettori forma B passo 11 mm	M00103 GPIB	100 pezzi
	Guarnizione a profilo di ricambio per connettori forma C	M00181 GPRC	100 pezzi
	Guarnizione piatta di ricambio per connettori forma C passo 8 mm	M00182 GPIC8	100 pezzi
	Guarnizione piatta di ricambio per connettori forma C passo 9,4 mm	M00432 GPIC94	100 pezzi



Tappo	Descrizione	Codice	Confezione
	Tappo rosso di protezione contatti	V00294 PXAR	100 pezzi

Vite	Descrizione	Codice	Confezione
	Vite 3 x 28 connettore a cablare forma A - B - C passo 9,4 mm	H00016 V1030	100 pezzi
	Vite 3 x 30 connettore a cablare forma A - B	H00001 V1006	100 pezzi
	Vite 3 x 29 connettore a cablare forma A - B	H00013 V1011	100 pezzi
	Vite 2,5 x 27 connettore a cablare forma C passo 8 mm	H00010 V1040	100 pezzi
	Vite 3 x 27 connettore a cablare forma C passo 9,4 mm	H00011 V1013	100 pezzi
	Vite 3 x 30 INOX connettore a cablare forma A - B	H00017 V1042	100 pezzi
	Vite 3 x 29 INOX connettore a cablare forma A - B	H00012 V1008	100 pezzi

CONNETTORI COSTAMPATI FORMA A-B-C



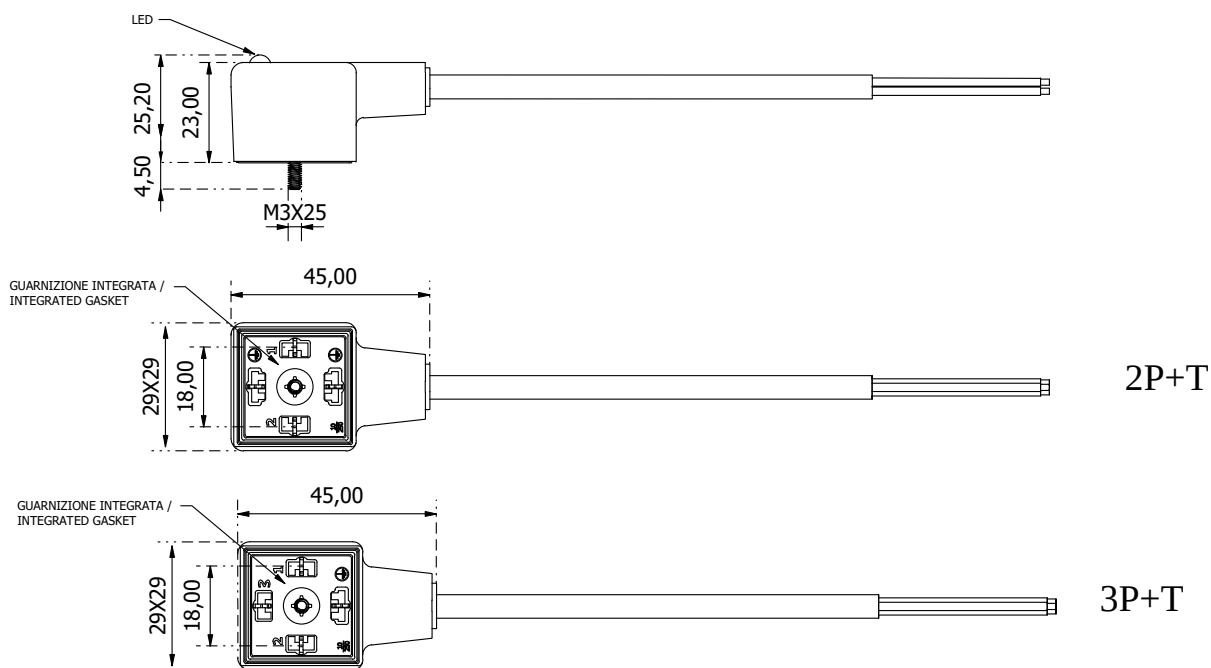
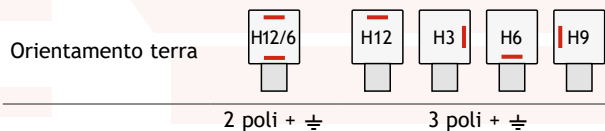


Versione senza elettronica

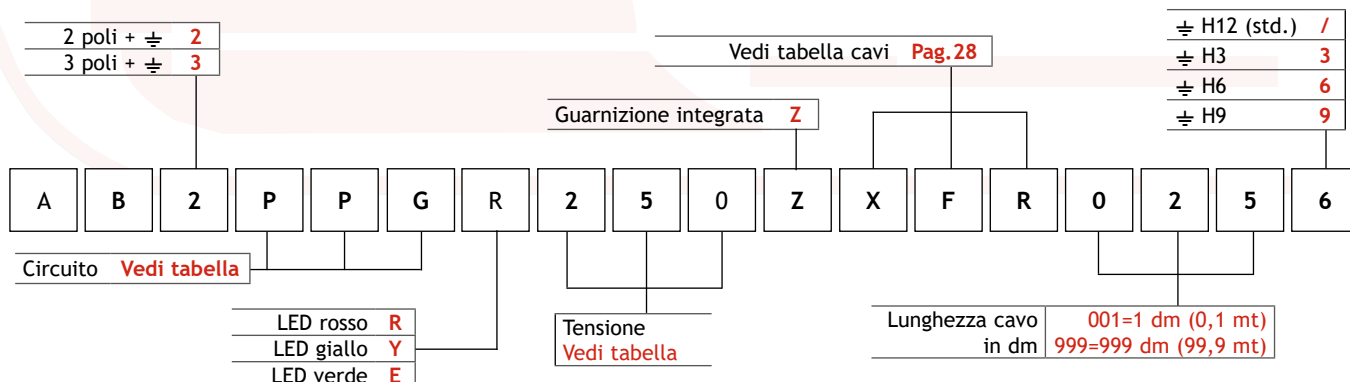


Versione con elettronica

Materiale connettore	TPC - ET	
Materiale Contatti	CuZn (Ag)	
Tensione nominale (max.)	Senza circuito:	250 V AC/300 V DC
	Con circuito:	in base al circuito
Portata massima contatti	16 A	
Portata nominale contatti:	10 A	
Interasse	18 mm	
Coppia serraggio viti	40/50 cN.m	
Sezione conduttori	0.50/1 mm ²	
Diametro cavo	MIN 4,3mm - MAX 7,7 mm	
Grado di protezione	EN 60529	IP67
	(DIN 40050)	
Temperatura di funzionamento	Senza circuito:	-30 °C / +125 °C
	Con circuito:	-25 °C / +90 °C



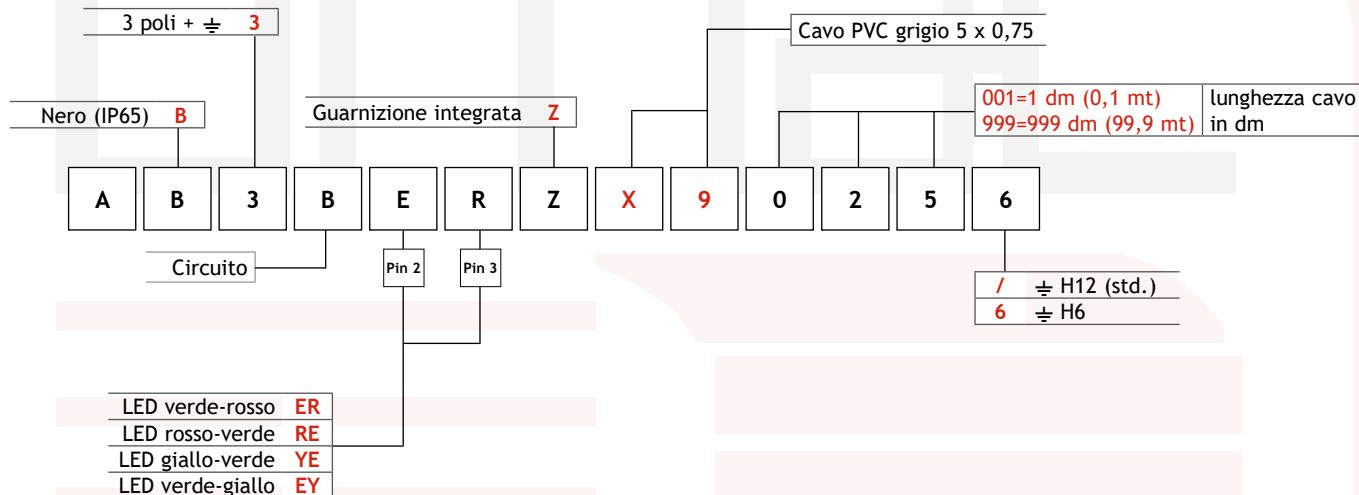
Serie AB2 - AB3 con e senza elettronica



CIRCUITI

Schema circuito	Descrizione circuito	Codice circuito	Codice tensione (V)
	Senza circuito	AA	250 (10/250V)
	LED	B	-MV (10/50V)
		B	110 (110V)
		B	250 (250V)
	Varistore	V	24 (24V)
		V	48 (48V)
		V	110 (110V)
		V	250 (250V)
	LED + Varistore	G	24 (24V)
		G	48 (48V)
		G	110 (110V)
		G	250 (250V)
	Diode (LL = diodo da 2 A)	L	250 (10/250V)
	LED + Diode (MM = diodo da 2 A)	M	-MV (10/50V)
		M	110 (110 V)
		M	250 (250V)
	Raddrizzatore a semionda	W	250 (10/250V)
	Transil + LED	S	24 (24V)
		T	110 (110V)
	Raddrizzatore a ponte (PP = diodo da 2 A)	P	250 (10/250V)
	Raddrizzatore a ponte + LED (QQ = diodo da 2 A)	Q	-MV (10/50V)
		Q	110 (110V)
		Q	250 (250V)
	Raddrizzatore a ponte + varistore (PP = diodo da 2 A)	PV	24 (24V)
		PV	48 (48V)
		PV	110 (110V)
		PV	250 (250V)
	Raddrizzatore a ponte + LED + varistore (PPG = diodo da 2 A)	PG	24 (24V)
		PG	48 (48V)
		PG	110 (110V)
		PG	250 (250V)
	Doppio Zener + LED	Z	24 (24V)

CONNETTORE PER PRESSOSTATI CON DOPPIO LED DI SEGNALE

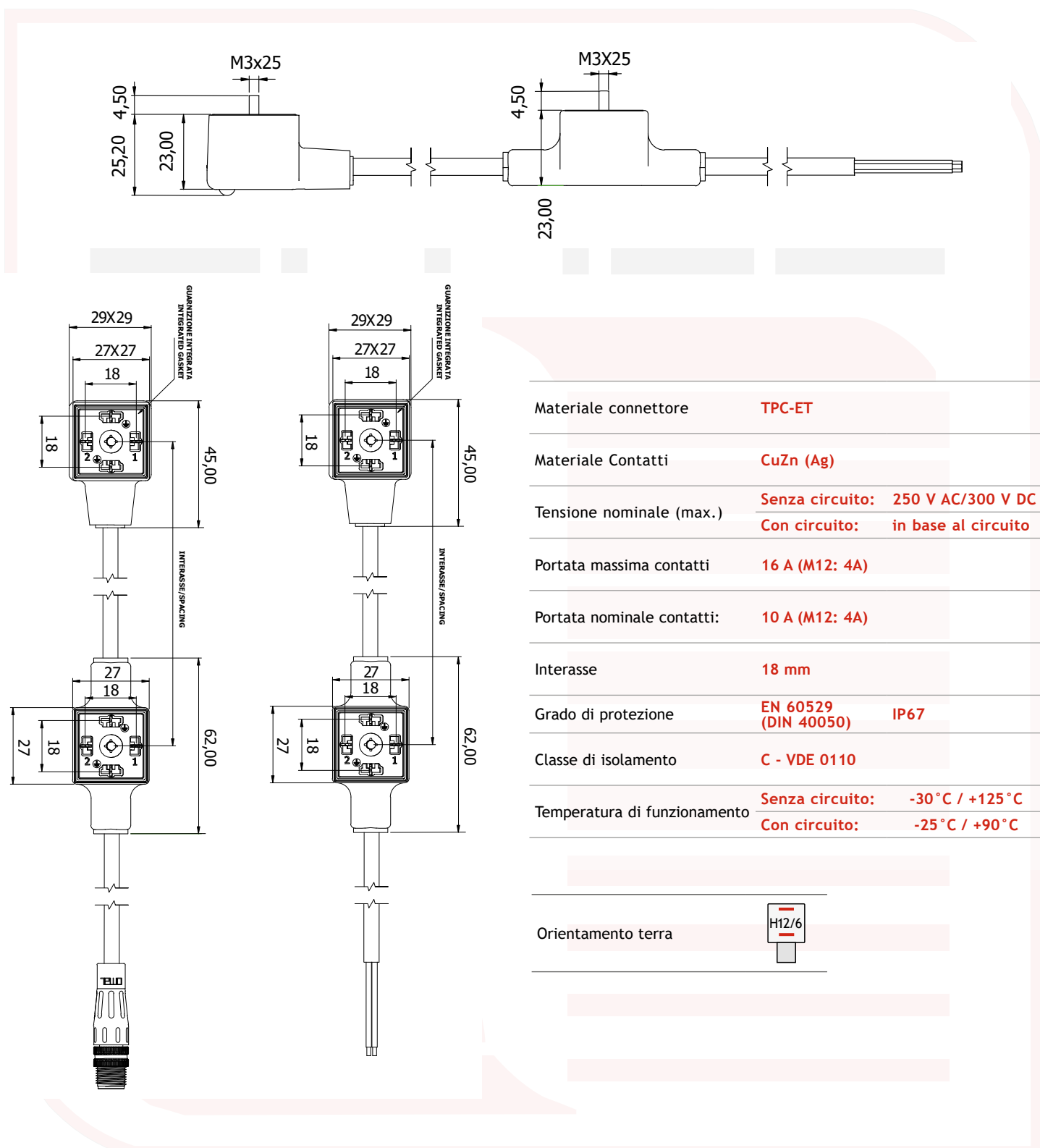


- ⊕ - Giallo-Verde / Yellow-Green / Gelber-Grün
- 4 - Blu / Blue / Blau
- 3 - Nero / Black / Schwarz
- 2 - Grigio / Gray / Grau
- 1 - Marrone / Brown / Brun

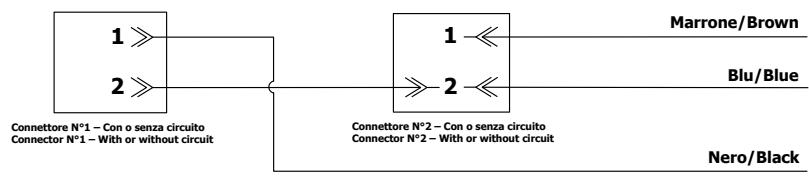
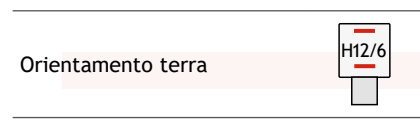
Schema circuito	Descrizione circuito	Codice circuito	Tensione (V)
<p>B=10-50V C=70-250V</p>	LED bicolore	B	10/50
		C	70/250

CONNETTORI FORMA A DUAL-DIN

Per la codifica rivolgersi al nostro ufficio commerciale



Materiale connettore	TPC-ET
Materiale Contatti	CuZn (Ag)
Tensione nominale (max.)	Senza circuito: 250 V AC/300 V DC Con circuito: in base al circuito
Portata massima contatti	16 A (M12: 4A)
Portata nominale contatti:	10 A (M12: 4A)
Interasse	18 mm
Grado di protezione	EN 60529 (DIN 40050) IP67
Classe di isolamento	C - VDE 0110
Temperatura di funzionamento	Senza circuito: -30°C / +125°C Con circuito: -25°C / +90°C

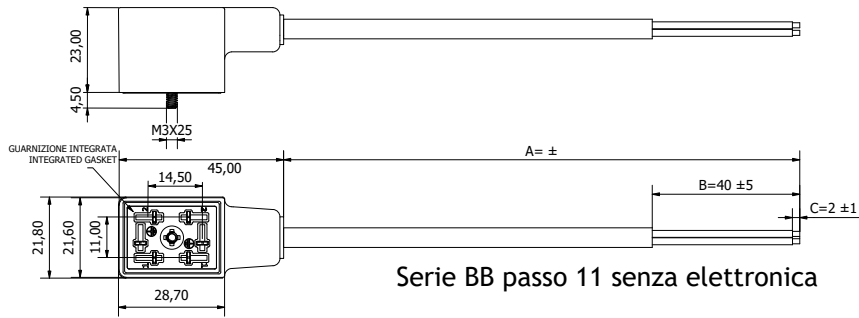




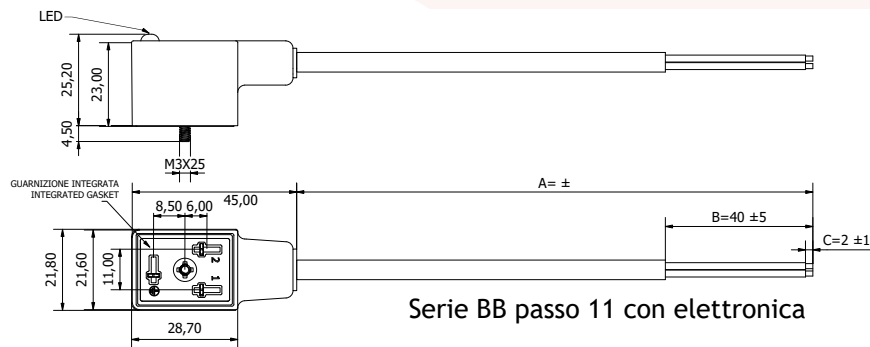
Versione senza elettronica



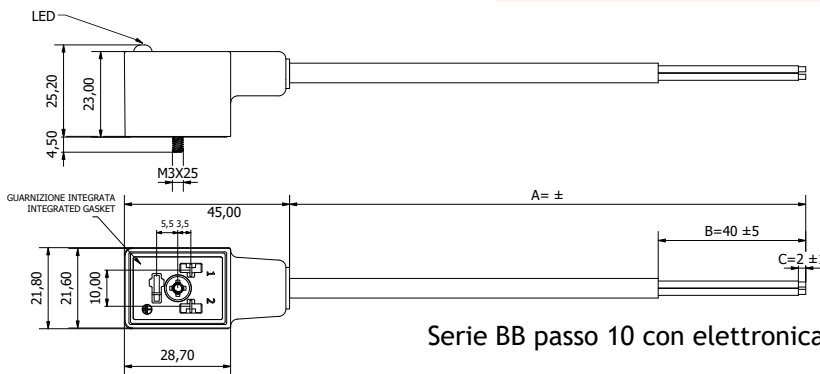
Versione con elettronica



Serie BB passo 11 senza elettronica



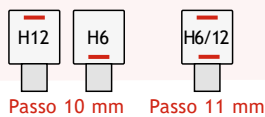
Serie BB passo 11 con elettronica



Serie BB passo 10 con elettronica

Materiale connettore	TPC - ET
Materiale Contatti	CuZn (Ag)
Tensione nominale (max.)	Senza circuito: 250 V AC/300 V DC Con circuito: in base al circuito
Portata massima contatti	16 A
Portata nominale contatti:	10 A
Interasse	10 mm EN 175301-803 11 mm Industrial standard
Coppia serraggio viti	40/50 cN.m
Sezione conduttori	0,50/1 mm ²
Diametro cavo	MIN 4,3mm - MAX 7,7 mm
Grado di protezione	EN 60529 (DIN 40050) IP67
Temperatura di funzionamento	Senza circuito: -30°C / +125°C Con circuito: -25°C / +90°C

Orientamento terra

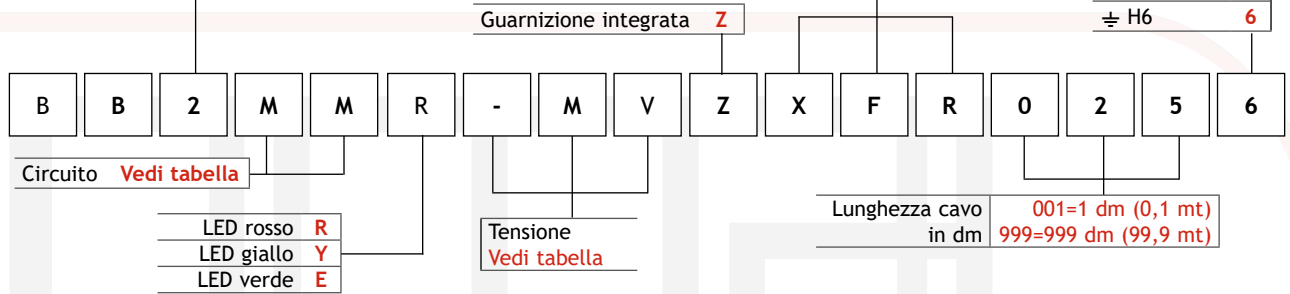


CIRCUITI

2 poli + \varnothing passo 11 mm **2**
 2 poli + \varnothing passo 10 mm **5**

Vedi tabella cavi **pag.28**

\varnothing H12 (std.) /
 \varnothing H6 **6**



Schema circuito	Descrizione circuito	Codice circuito	Codice tensione (V)		
	Senza circuito	AA	250 (10/250V)		
	LED	B	-MV (10/50V)		
		B	110 (110V)		
		B	250 (250V)		
	Varistore	V	24 (24V)		
		V	48 (48V)		
		V	110 (110V)		
		V	250 (250V)		
	LED + Varistore	G	24 (24V)		
		G	48 (48V)		
		G	110 (110V)		
	Diode (LL = diodo da 2 A)	L	250 (10/250V)		
			LED + Diode (MM = diodo da 2 A)	M	-MV (10/50V)
				M	110 (110V)
	Transil + LED	M	250 (250V)		
		S	24 (24V)		
	Doppio Zener + LED	T	110 (110V)		
		Z	24 (24V)		



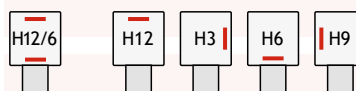
Versione senza elettronica



Versione con elettronica

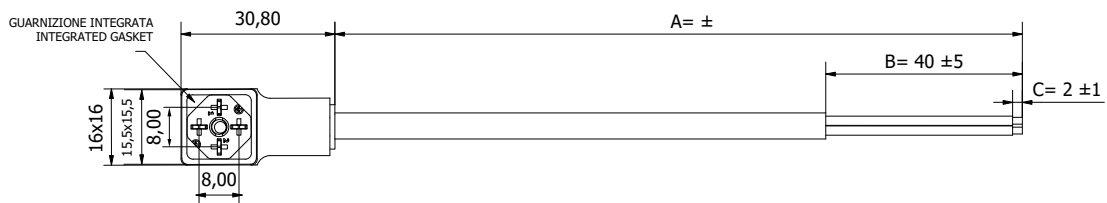
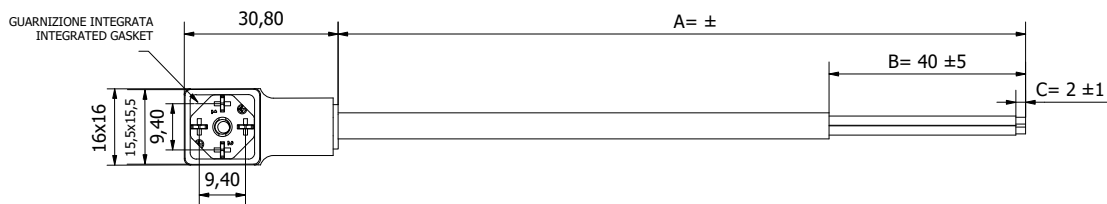
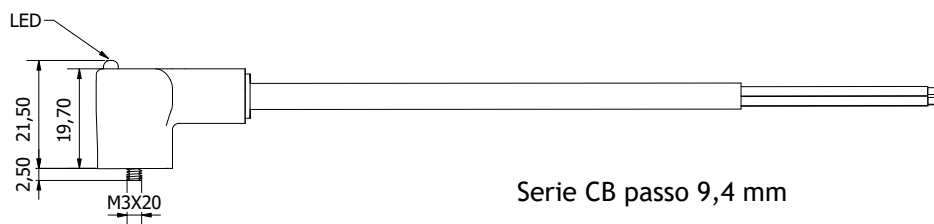
Materiale connettore	TPC - ET
Materiale Contatti	CuZn (Ag)
Tensione nominale (max.)	Senza circuito: 250 V AC/300 V DC Con circuito: in base al circuito
Portata massima contatti	10 A
Portata nominale contatti:	6 A
Interasse	8 mm EN 175301-803 9,4 mm Industrial standard
Coppia serraggio viti	40/50 cN.m
Sezione conduttori	0.34/0.50 mm²
Diametro cavo	MIN 4,0mm - MAX 6,4 mm
Grado di protezione	EN 60529 (DIN 40050) IP67
Temperatura di funzionamento	Senza circuito: -30°C / +125°C Con circuito: -25°C / +90°C

Orientamento terra

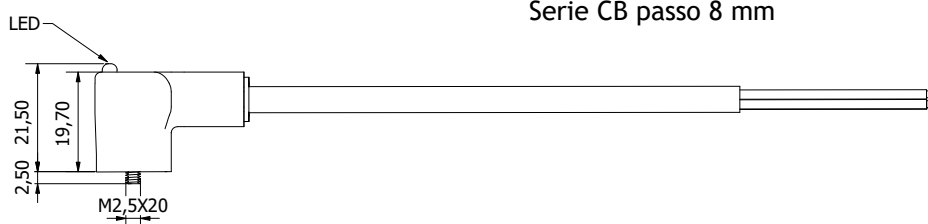


2 poli + \perp

3 poli + \perp



Serie CB passo 8 mm

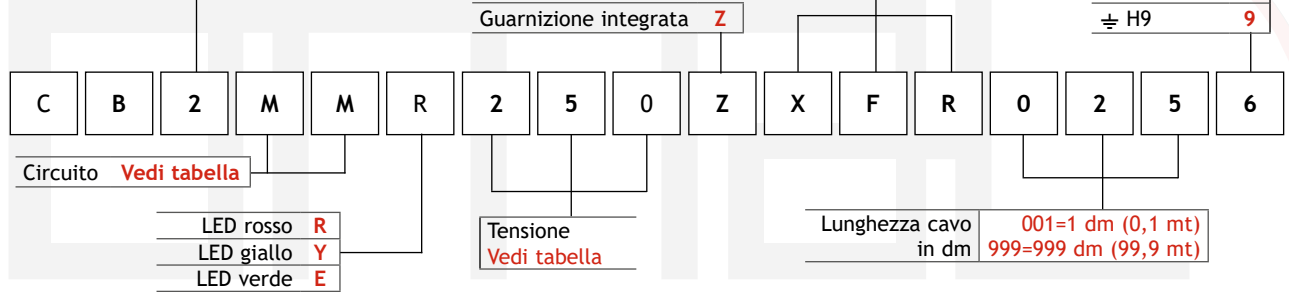


CIRCUITI

- 2 poli + \pm passo 9,4 mm **2**
- 3 poli + \pm passo 9,4 mm **3**
- 2 poli + \pm passo 8 mm **6**
- 3 poli + \pm passo 8 mm **7**

Vedi tabella cavi **Pag. 28**

- \pm H12 (std.) **/**
- \pm H3 **3**
- \pm H6 **6**
- \pm H9 **9**





Schema circuito	Descrizione circuito	Codice circuito	Codice tensione (V)
	Senza circuito	AA	250 (10/250V)
	LED	B	-MV (10/50V)
		B	110 (110V)
		B	250 (250V)
	Varistore	V	24 (24V)
		V	48 (48V)
		V	110 (110V)
		V	250 (250V)
	LED + Varistore	G	24 (24V)
		G	48 (48V)
		G	110 (110V)
		G	250 (250V)
	Diode (LL = diodo da 2 A)	L	250 (10/250V)
	LED + Diode (MM = diodo da 2 A)	M	-MV (10/50V)
		M	110 (110 V)
		M	250 (250V)
	Transil + LED	S	24 (24V)
		T	110 (110V)
	Doppio Zener + LED	Z	24 (24V)

CAVI DISPONIBILI

Codice cavo	Materiale	Caratteristiche	Colore guaina	Colore conduttori	Sezione	Ø ext. cavo ± mm	Forma A	Forma B	Forma C
X4	Pvc		Grigio	MA-BL	2 X 0,50	5 ± 0,2	●	●	●
U4	Pvc		Nero	MA-BL	2 X 0,50	4,9 ± 0,2	●	●	●
F2	Pvc		Grigio	MA-BL	2 X 0,50	5 ± 0,2	●	●	●
X1	Pvc		Grigio	MA-BL-G/V	3 X 0,50	5,5 ± 0,2	■	■	■
U1	Pvc		Nero	MA-BL-G/V	3 X 0,50	5,1 ± 0,2	■	■	■
U8	Pvc		Nero	MA-GR-NE-G/V	4 X 0,50	6 ± 0,2	●		●
U5	Pvc		Nero	MA-BL	2 x 0,75	7,2 ± 0,2	●	●	
XFR	Pvc		Grigio	MA-BL	2 x 0,75	6,6 ± 0,2	●	●	
U2	Pvc		Nero	MA-BL-G/V	3 X 0,75	7,6 ± 0,2	■	■	
X0	Pvc		Grigio	MA-BL-G/V	3 X 0,75	9,9 ± 0,2	●	●	
L5	Pvc	UL	Nero		3 X AWG18 (0.82 mm ²)	5,8 ± 0,2	●	●	
U6	Pvc		Nero	MA-GR-NE-G/V	4 X 0,75	8,3 ± 0,2	●		
X9	Pvc		Grigio	MA-BL-NE-GR/V	5 X 0,75	8 ± 0,2	●		
X3	Pvc		Grigio	MA-BL	2 X 1	7,3 ± 0,2	●		
U7	Pvc		Nero	MA-BL	2 x 1	6,6 ± 0,2	●		
X2	Pvc		Grigio	MA-BL-G/V	3 X 1	7,4 ± 0,2	●		
U3	Pvc		Nero	MA-BL-G/V	3 X 1	7 ± 0,2	●		
WX	Pur	Su progetto	Nero	MA-BL	2 X 0,50	Su progetto	●	●	●
WZ	Pur	Su progetto	Nero	MA-BL-G/V	3 X 0,50	Su progetto	■	■	■
WY	Pur	Su progetto	Nero	MA-BL-NE-G/V	4 X 0,50	Su progetto	●	●	●
W2	Pur		Nero	MA-BL-G/V	3 X 0,75	6,6 ± 0,2	■	■	
WG	Pur		Nero	MA-BL-NE-G/V	4 X 0,75	9,7 ± 0,2	■	■	
S2	Silicone		Rosa	MA-BL-G/V	3 X 0,75	6,7 ± 0,2	■	■	

● = disponibile
■ = cavi consigliati

Vite	Descrizione	Codice	Confezione
	Vite 3 x 25 connettore costampato forma A - B	H00014 V1012	100 pezzi
	Vite 2,5 x 20 connettore costampato forma C passo 8 mm	H00004 V1010	100 pezzi
	Vite 3 x 20 connettore costampato forma C passo 9,4 mm	H00003 V1009	100 pezzi
	Vite 3 x 23 INOX connettore costampato forma C passo 9,4 mm	H00017 V1042	100 pezzi
	Vite 3 x 25 INOX connettore costampato forma A - B	H00015 V1016	100 pezzi

CONNETTORI FORMA A - B - C CON M8/M12





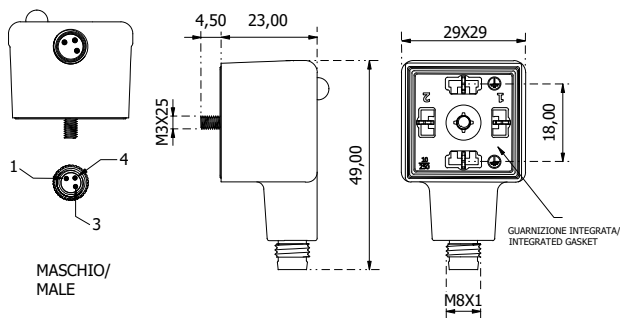
Forma A



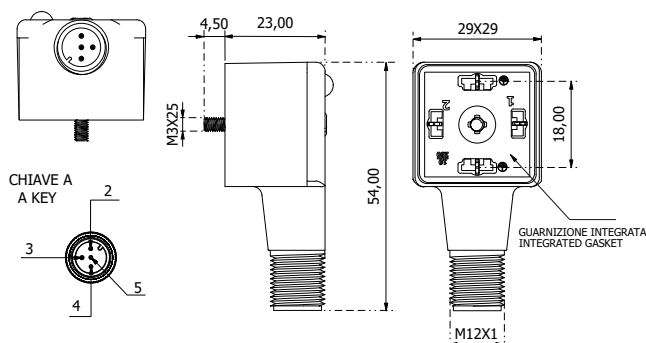
Forma B



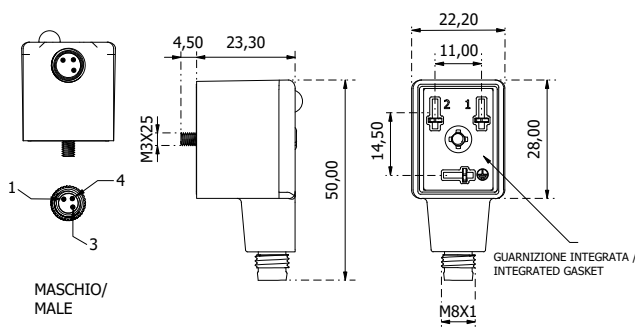
Forma C



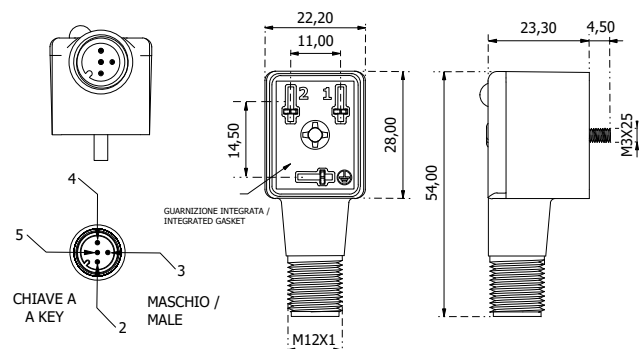
AB2 con M8



AB2 con M12



BB2 con M8

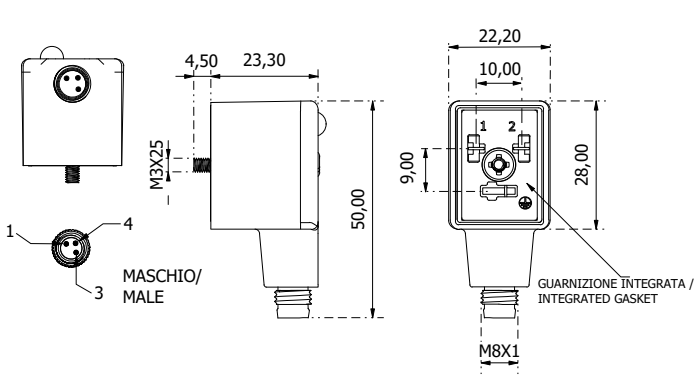


BB2 con M12

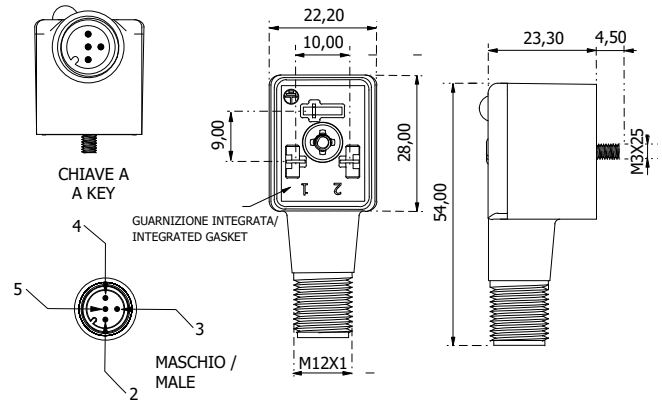
	A	B	C	A-B-C con M8	A-B-C con M12
	EN175301-803				
Materiale connettore	TPC-ET				
Materiale Contatti	CuZn (Ag)				
Tensione nominale (max.)	Senza circuito:			60 V	250 V AC
	Con circuito:			in base al circuito	
Portata massima contatti	4 A				
Interasse contatti	18 mm	10/11 mm	8/9,4 mm		
Coppia serraggio viti	40/50 cN.m				
Grado di protezione	IP67				
Normativa	IEC61076-2-104 versione con M8 IEC61076-2-101 versione con M12				
Classe di isolamento	C - VDE 0110				
Temperatura di funzionamento	-30 °C / +125 °C				

Orientamento terra

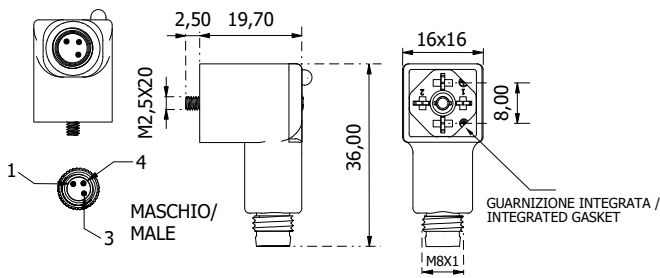




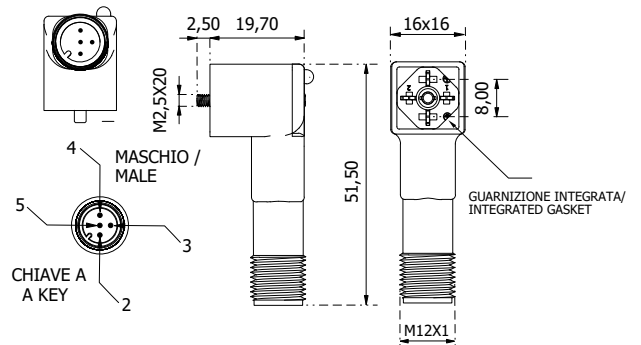
BB5 con M8



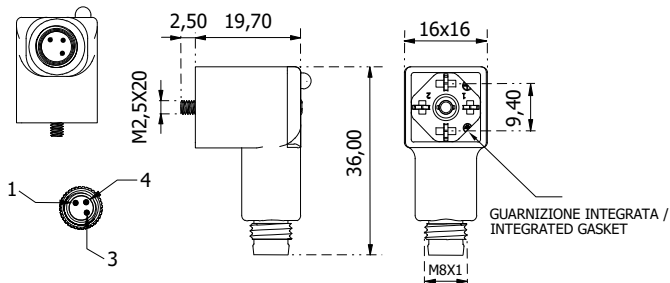
BB2 con M12



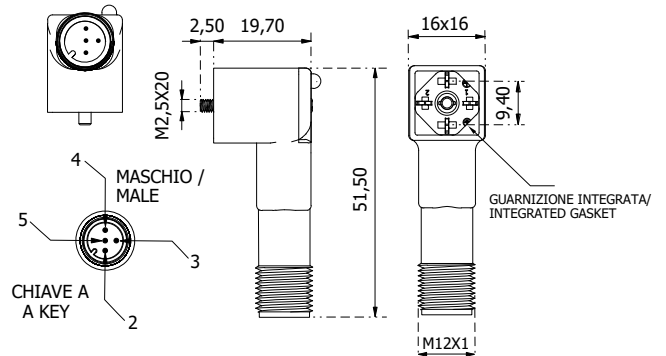
CB6 con M8



CB6 con M12



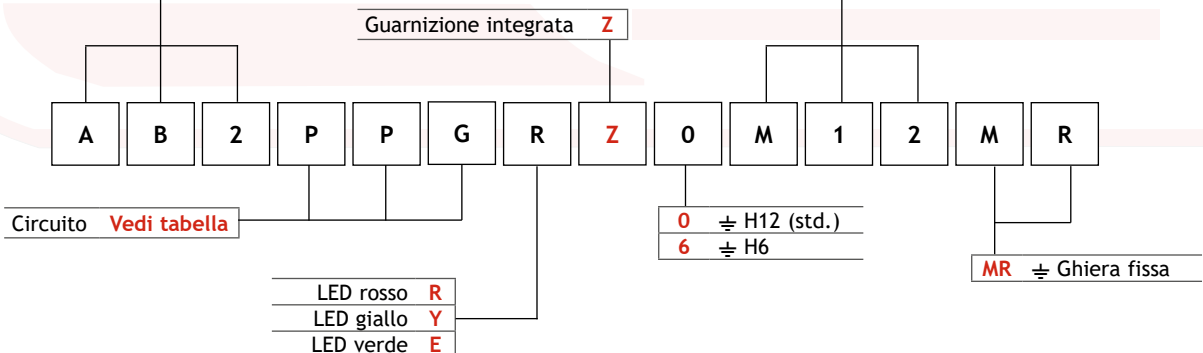
CB2 con M8



CB2 con M12

Forma A passo 18 mm	AB2
Forma B passo 11 mm	BB2
Forma B passo 10 mm	BB5
Forma C passo 9,4 mm	CB2
Forma C passo 8 mm	CB6

M8	M8 maschio 3 poli
M12	M12 maschio 4 poli

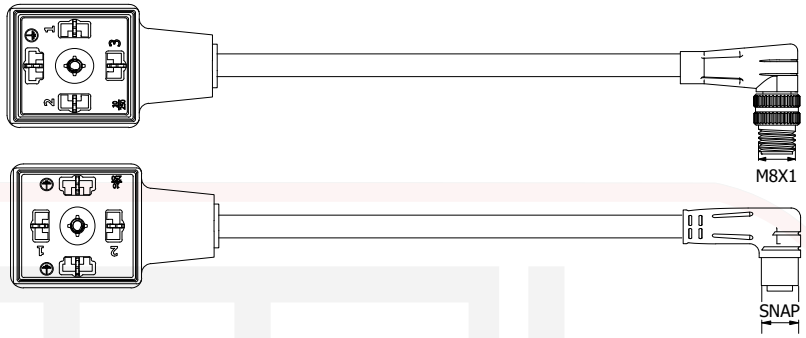


CIRCUITI

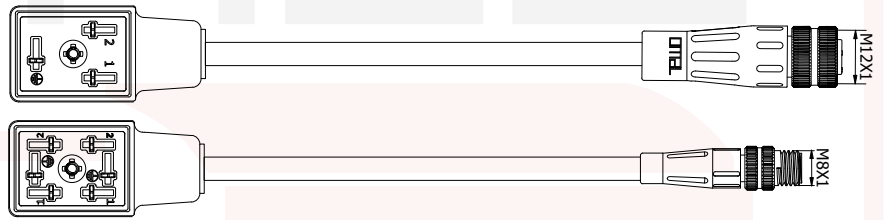
Schema circuito	Descrizione circuito	Codice circuito	Codice tensione (V)	Versione con connettore M8			Versione con connettore M12		
				AB2	BB2/BB5	CB2/CB6	AB2	BB2/BB5	CB2/CB6
	Senza circuito	AA	12/250	●	●	●	●	●	●
	LED	B	-MV (10/50V)	●	●	●	●	●	●
		B	110 (110V)				●	●	●
		B	250 (250V)				●	●	●
	Varistore	V	24	●	●	●	●	●	●
		V	48	●	●	●	●	●	●
		V	110				●	●	●
		V	250				●	●	●
	LED + Varistore	G	24	●	●	●	●	●	●
		G	48	●	●	●	●	●	●
		G	110				●	●	●
		G	250				●	●	●
	Diode (LL = diodo da 2 A)	L	12/250	60 V max.	60 V max.	60 V max.	●	●	●
	LED + Diode (MM = diodo da 2 A)	M	-MV (10/50V)	●	●	●	●	●	●
		M	110 (110V)				●	●	●
		M	250 (250V)				●	●	●
	Raddrizzatore a semionda	W	250	60 V max.			●	●	●
	Transil + LED	S	24	●	●	●	●	●	●
		T	110				●	●	●
	Raddrizzatore a ponte (PP = diodo da 2 A)	P	250	60 V max.			●		
	Raddrizzatore a ponte + LED (QQ = diodo da 2 A)	Q	-MV (10/50V)	●			●		
		Q	110 (110V)				●		
		Q	250 (250V)				●		
	Raddrizzatore a ponte + varistore (PP = diodo da 2 A)	PV	24	●			●		
		PV	48	●			●		
		PV	110				●		
		PV	250				●		
	Raddrizzatore a ponte + LED + varistore (PPG = diodo da 2 A)	PG	24	●			●		
		PG	48	●			●		
		PG	110				●		
		PG	250				●		
	Doppio Zener + LED	Z	24	●	●		●	●	



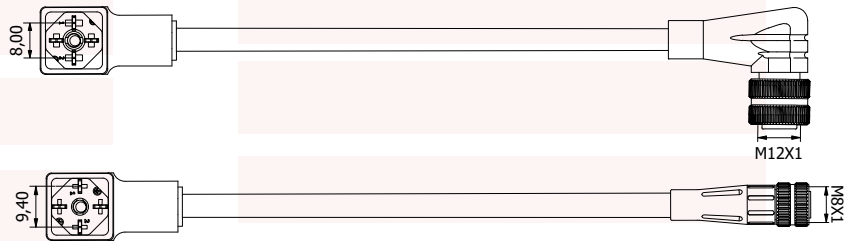
Forma A



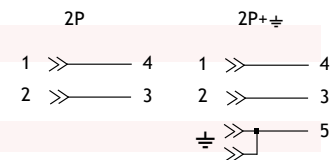
Forma B



Forma C

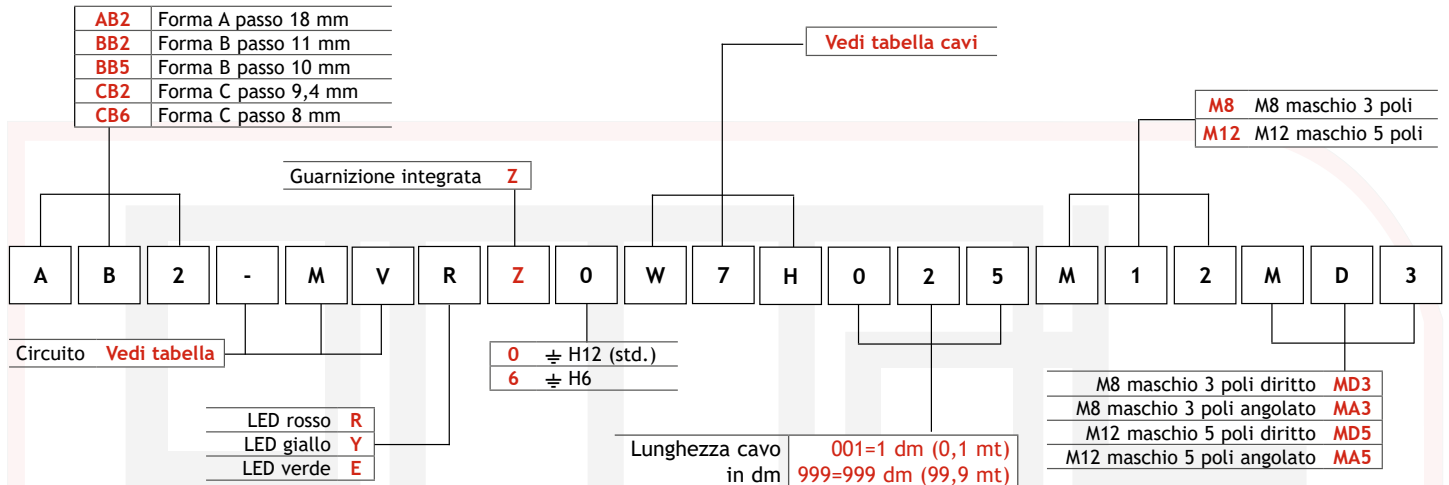


	A	B	C	A-B-C con M8	A-B-C con M12
	EN175301-803				
Materiale connettore	TPC-ET				
Materiale Contatti	CuZn (Ag)				
Tensione nominale (max.)	Senza circuito:			60 V	250 V AC
	Con circuito: in base al circuito				
Portata massima contatti	4 A				
Interasse contatti	18 mm	10/11 mm	8/9,4 mm		
Coppia serraggio viti	40/50 cN.m				
Grado di protezione	IP67				
Normativa	IEC61076-2-104 versione con M8 IEC61076-2-101 versione con M12				
Classe di isolamento	C - VDE 0110				
Temperatura di funzionamento	-30°C / +125°C				



Orientamento terra





CAVI DISPONIBILI

TABELLA CAVI

Codice cavo	Materiale	Caratteristiche	Colore guaina	Colore conduttori	Sezione
X6	Pvc		Grigio	MA-BL-NE	3 X 0,34
XL	Pvc		Nero	MA-BL-NE	3 X 0,34
M5	Pvc	UL	Nero	MA-BL-NE	3 X 0,34
UL3	Pvc	UL	Nero	MA-BL-NE	3 X AWG22
X4	Pvc		Grigio	MA-BL	2 X 0,50
U4	Pvc		Nero	MA-BL	2 X 0,50
F2	Pvc		Grigio	MA-BL	2 X 0,50
X1	Pvc		Grigio	MA-BL-G/V	3 X 0,50
W7	Pur		Nero	MA-BL-NE	3 X 0,34
W7H	Pur	Schermato	Nero	MA-BL-NE	3 X 0,34
WX	Pur	Su progetto	Nero	MA-BL	2 X 0,50
WZ	Pur		Nero	MA-BL-G/V	3 X 0,50

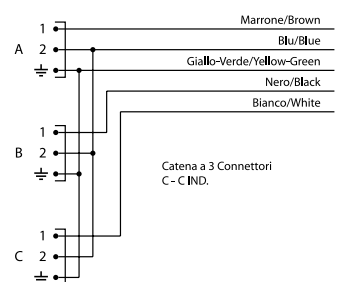
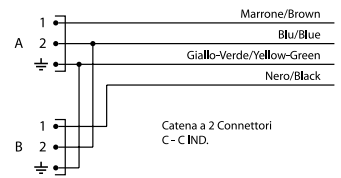
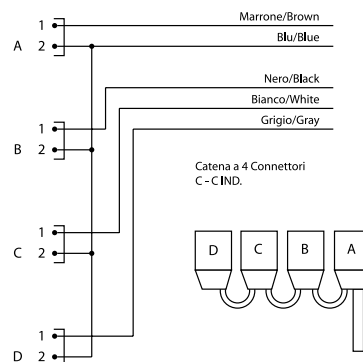
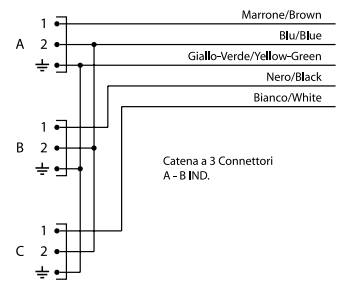
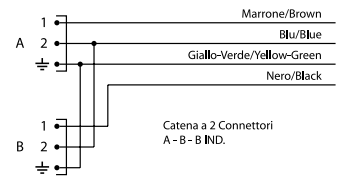
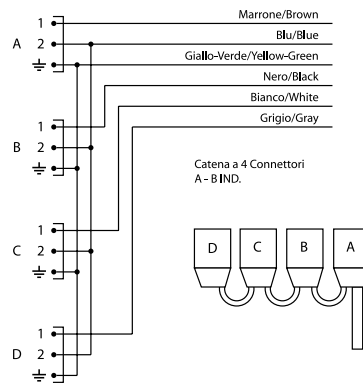
CIRCUITI

Schema circuito	Descrizione circuito	Codice circuito	Codice tensione (V)	Versione con connettore M8			Versione con connettore M12		
				AB2	BB2/BB5	CB2/CB6	AB2	BB2/BB5	CB2/CB6
	Senza circuito	AA	12/250	●	●	●	●	●	●
	LED	B	-MV (10/50V)	●	●	●	●	●	●
		B	110 (110V)				●	●	●
		B	250 (250V)				●	●	●
	Varistore	V	24	●	●	●	●	●	●
		V	48	●	●	●	●	●	●
		V	110				●	●	●
		V	250				●	●	●
	LED + Varistore	G	24	●	●	●	●	●	●
		G	48	●	●	●	●	●	●
		G	110				●	●	●
		G	250				●	●	●
	Diode (LL = diodo da 2 A)	L	12/250	60 V max.	60 V max.	60 V max.	●	●	●
	LED + Diode (MM = diodo da 2 A)	M	-MV (10/50V)	●	●	●	●	●	●
		M	110 (110V)				●	●	●
		M	250 (250V)				●	●	●
	Raddrizzatore a semionda	W	250	60 V max.			●	●	
	Transil + LED	S	24	●	●	●	●	●	●
		T	110				●	●	●
	Raddrizzatore a ponte (PP = diodo da 2 A)	P	250	60 V max.			●		
	Raddrizzatore a ponte + LED (QQ = diodo da 2 A)	Q	-MV (10/50V)	●			●		
		Q	110 (110V)				●		
		Q	250 (250V)				●		
	Raddrizzatore a ponte + varistore (PP = diodo da 2 A)	PV	24	●			●		
		PV	48	●			●		
		PV	110				●		
		PV	250				●		
	Raddrizzatore a ponte + LED + varistore (PPG = diodo da 2 A)	PG	24	●			●		
		PG	48	●			●		
		PG	110				●		
		PG	250				●		
	Doppio Zener + LED	Z	24	●	●		●	●	

CONNETTORI MULTIPLI DA 2 A 4 POSIZIONI REALIZZABILI CON CONNETTORI ELETTROVALVOLA FORMA A - B - C

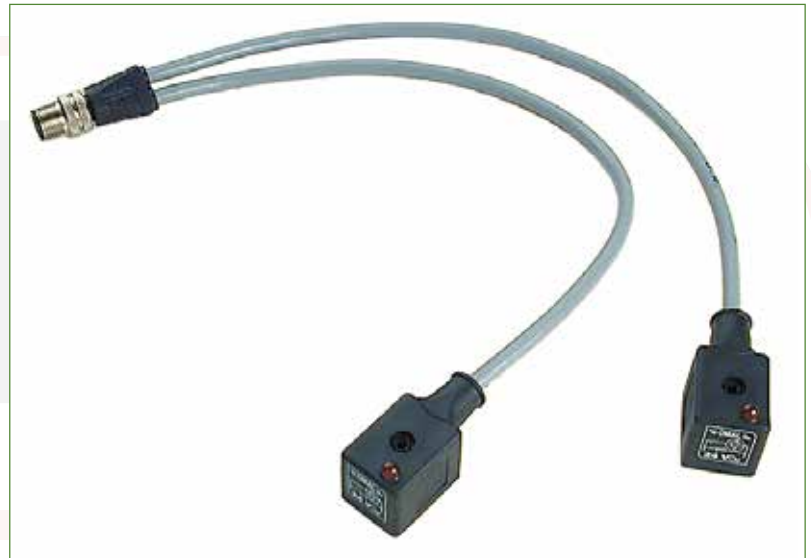
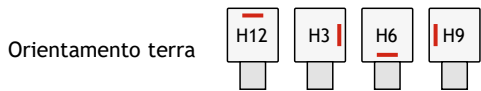
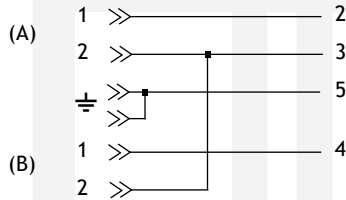


Per la codifica rivolgersi al nostro ufficio commerciale

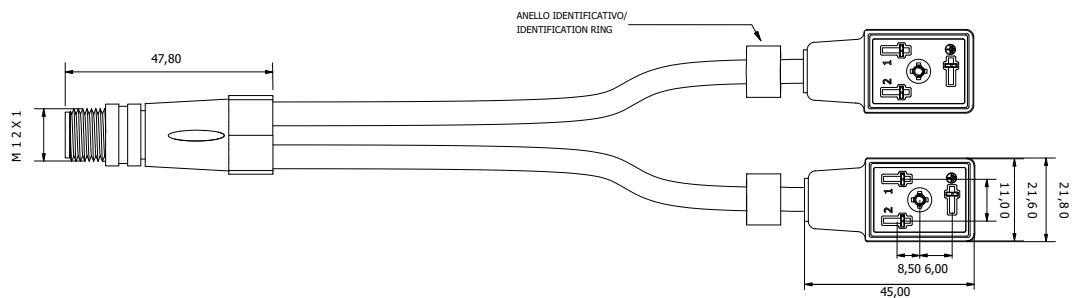
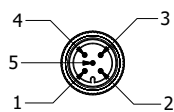
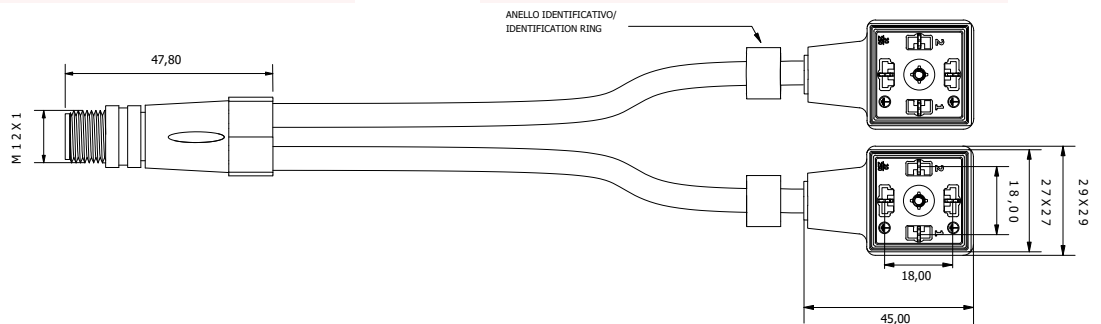
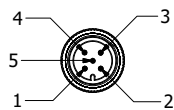
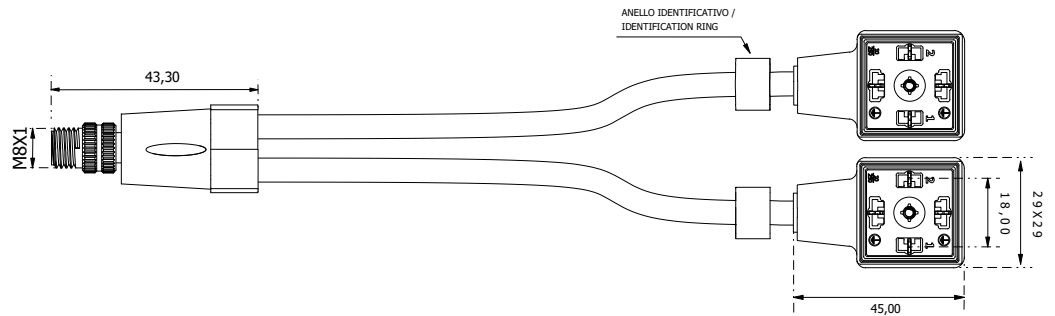


CONNETTORI FORMA A - B - C A Y CON CAVO M8/M12

Per la codifica rivolgersi al nostro ufficio commerciale



MASCHIO/MALE



BASSETTE PORTACONTATTI





Forma A



Forma B



Forma C



M 12

	Forma A	Forma B	Forma C
Materiale connettore	PA66 + 30% FV		
Materiale Contatti	CuZn (Ag)		
Tensione nominale (max.)	250 V AC		
Portata massima contatti	16 A (AM12M5 = 6A)	16 A	10 A
Portata nominale contatti	10 A (AM12M5 = 6A)	10 A	6 A
Sezione massima conduttori	1 mm ²	1 mm ²	0,75 mm ²
Interasse contatti	18 mm	10 - 11 mm	9,4 mm
Temperatura di funzionamento	-30°C / +125°C		



BASETTA CON CAVO

Per la codifica rivolgersi al nostro ufficio commerciale

FORMA A (altri raggi realizzabili su richiesta)		
Codice	Descrizione	Disegno tecnico
A02	Basetta quadrata 2 poli + \perp	
A03	Basetta quadrata 3 poli + \perp	

FORMA A (altri raggi realizzabili su richiesta)		
Codice	Descrizione	Disegno tecnico
A02-2F	Basetta quadrata 2 poli + \perp con 2 fori di fissaggio	
A03-2F	Basetta quadrata 3 poli + \perp con 2 fori di fissaggio	

FORMA A (altri raggi realizzabili su richiesta)		
Codice	Descrizione	Disegno tecnico
AV02	Basetta quadrata 2 poli + \perp con vite di terra	
AV03	Basetta quadrata 3 poli + \perp con vite di terra	
AV02-2F	Basetta quadrata 2 poli + \perp con vite di terra e 2 fori di fissaggio	
AV03-2F	Basetta quadrata 3 poli + \perp con vite di terra e 2 fori di fissaggio	
A02C	Basetta quadrata 2 poli + \perp con vite di terra e 4 fori di fissaggio	
A03C	Basetta quadrata 3 poli + \perp con vite di terra e 4 fori di fissaggio	

FORMA A (altri raggi realizzabili su richiesta)		
Codice	Descrizione	Disegno tecnico
AR02	Basetta rotonda 2 poli + \perp	
AR03	Basetta rotonda 3 poli + \perp	
ARB02G	Basetta rotonda 2 poli + \perp con ghiera	
ARB03G	Basetta rotonda 3 poli + \perp con ghiera	
AM12M5	Basetta quadrata con M12 maschio 5 poli	
AVR02-42	Basetta quadrata raggiata 2 poli + \perp Ø 42 con occhio	

FORMA A (altri raggi realizzabili su richiesta)

Codice	Descrizione	Disegno tecnico
AVR03-42	Basetta quadrata raggiata 3 poli + \perp \varnothing 42 con occhiello	
AVR02-45	Basetta quadrata raggiata 2 poli + \perp \varnothing 45 con occhiello	
AVR03-45	Basetta quadrata raggiata 3 poli + \perp \varnothing 45 con occhiello	

FORMA A (altri raggi realizzabili su richiesta)

Codice	Descrizione	Disegno tecnico
AVR02-60	Basetta quadrata raggiata 2 poli + \perp \varnothing 60 con occhiello	
AVR03-60	Basetta quadrata raggiata 3 poli + \perp \varnothing 60 con occhiello	

FORMA B

Codice	Descrizione	Disegno tecnico
B02	Basetta rettangolare 2 poli + \perp passo 11 mm	
B05	Basetta rettangolare 2 poli + \perp passo 10 mm	

FORMA B

Codice	Descrizione	Disegno tecnico
BV02	Basetta rettangolare 2 poli + \perp passo 11 mm con vite di terra	

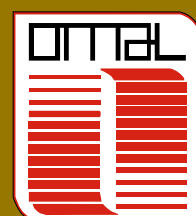
FORMA C		
Codice	Descrizione	Disegno tecnico
C06	Basetta quadrata micro 2 poli + \perp passo 8 mm	
C07	Basetta quadrata micro 3 poli + \perp passo 8 mm	
C02	Basetta quadrata micro 2 poli + \perp passo 9,4 mm	
C03	Basetta quadrata micro 3 poli + \perp passo 9,4 mm	
C02C	Basetta quadrata micro 2 poli + \perp passo 9,4 mm	
C03C	Basetta quadrata micro 3 poli + \perp passo 9,4 mm	

FORMA C		
Codice	Descrizione	Disegno tecnico
CR02	Basetta rotonda micro 2 poli + \perp passo 9,4 mm	
CR03	Basetta rotonda micro 3 poli + \perp passo 9,4 mm	
CRB02G	Basetta rotonda micro 2 poli + \perp con ghiera passo 9,4 mm	
CRB03G	Basetta rotonda micro 3 poli + \perp con ghiera passo 9,4 mm	

GUARNIZIONI IN GOMMA TERMOPLASTICA PER BASETTE FORMA A - B - C

Forma	Codice	Descrizione	Disegno tecnico
	GBAS-A	Guarnizione per basetta forma A	
	GBAS-AC	Guarnizione per basetta forma A	
	GBAS-B	Guarnizione per basetta forma B	
	GBAS-C	Guarnizione per basetta forma C	

FILTRI ANTIDISTURBO





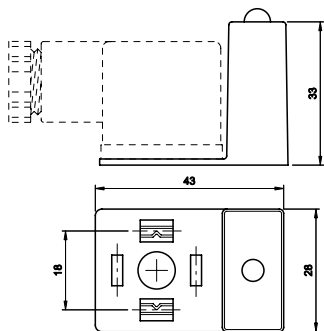
EA - EB - EC



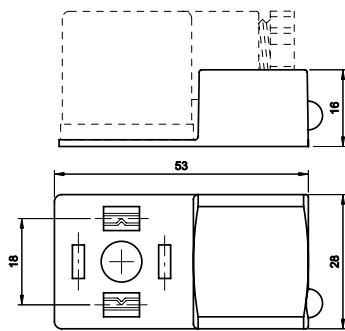
ERA - ERB

	EA - ERA	EB - EB5 - ERB - ERB5	EC - EC6
Materiale connettore	PA66 + 30% FV		
Materiale Contatti	CuZn (Ag)		
Tensione nominale	Secondo circuito		
Portata massima contatti	16 A	16 A	10 A
Portata nominale contatti	10 A	10 A	6 A
Interasse contatti	18 mm	10 - 11 mm	9,4 mm
Temperatura di funzionamento	-25 °C / +90 °C		

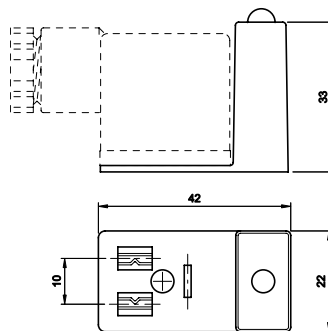
EA



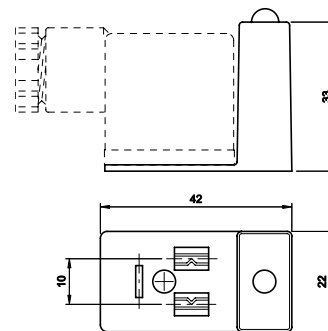
ERA



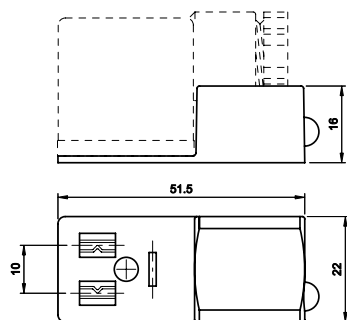
EB5 0



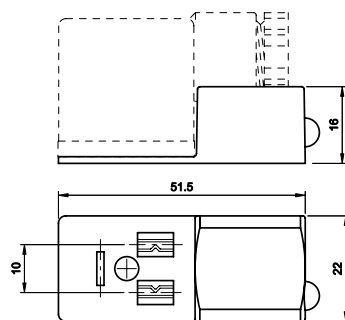
EB5 6



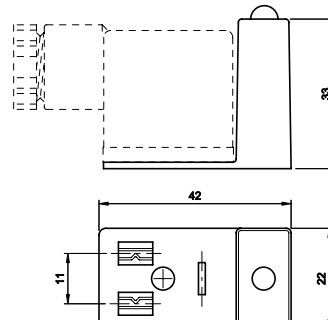
ERB5 0



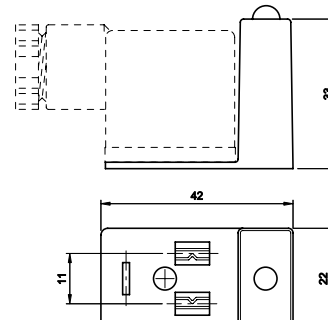
ERB5 6



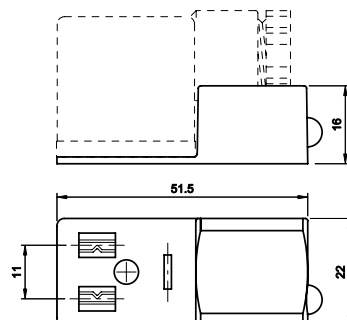
EB 0



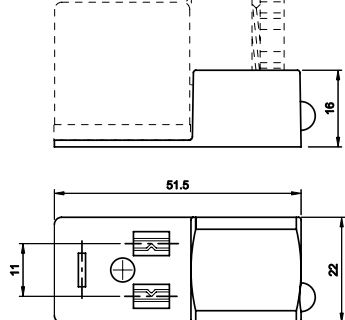
EB 6



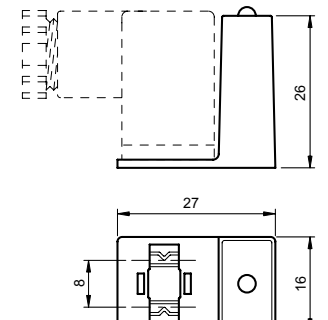
ERB 0



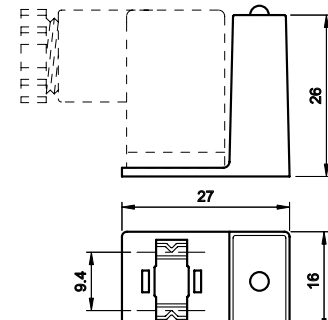
ERB 6



EC6



EC



CIRCUITI

Schema circuito	Descrizione circuito	Codice circuito	Tensioni disponibili (V)	EA	ERA	EB	ERB	EC
	LED	B	10/250	●	●	●	●	●
		C	70/250	●	●	●	●	●
	LED + Varistore	G	24	●	●	●	●	●
		H	48	●	●	●	●	●
		J	110	●	●	●	●	●
		K	250	●	●	●	●	●
	Transil + LED	S	24	●	●	●	●	●
		T	110	●	●	●	●	●
	LED bipolare + RC = 0,22μF + 150 Ω	U	10/250	●	●	●	●	
		X	70/250	●	●	●	●	

Forma A 90°	EA
Forma A diritto	ERA
Forma B 90° passo 10 mm	EB5
Forma B diritto passo 10 mm	ERB5
Forma B 90° passo 11 mm	EB
Forma B diritto passo 11 mm	ERB
Forma C diritto passo 9,4 mm	EC
Forma C diritto passo 8 mm	EC6

E

R

B

5

B

R

0

Circuito **Vedi tabella**

/	Doppia ≙ H6/12
0	≙ H12
6	≙ H6

LED rosso	R
LED giallo	Y
LED verde	E

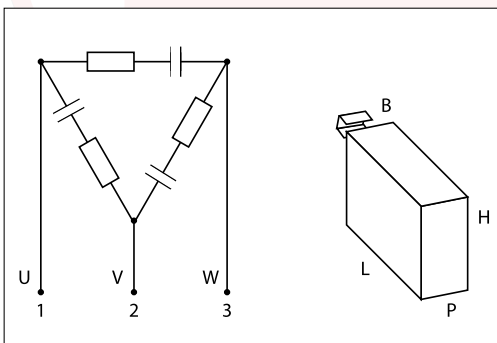
FILTRO ANTIDISTURBO TRIFASE



Custodia in plastica sigillata con resina epossidica V0.
Terminazioni a forchetta da 4 mm, lunghezza terminali 200 mm.

Forniti con accessori di montaggio su guida DIN (EN) e fissaggio a vite.

Codici ordine **OMF410**



Tensione	3 x 400 V ca
Frequenza	50 / 60 Hz
Potenza	10 Kw
Valore componenti	0,47 μF + 220 Ω
Sezione conduttori	0,75 mm ²
Grado di protezione	IP 67
Temp. di funzionamento	-10 °C / +50 °C
Dimensioni mm	H 48 - L 49 - P 28 - B 13

CONNETTORI CIRCOLARI M8/M12



CONNETTORI M8 A CABLARE



M8 MASCHIO



M8 FEMMINA

Materiale connettore	PA66 + 30% FV
Materiale Contatti	CuZn (Au)
Tensione nominale	50 V AC/ 60 V DC
Portata massima contatti	3 A
Diametro max cavo	4,6 mm
Grado di protezione	IP67 EN 60529 (DIN 40050)
Temperatura di funzionamento	-25 °C / +90 °C

	Codice	Descrizione	Disegno tecnico
	M8MD3-C7	Connettore M8 dritto maschio 3 poli a cablare	
	M8MD4-C7	Connettore M8 dritto maschio 4 poli a cablare	
	M8FD3-C7	Connettore M8 dritto femmina 3 poli a cablare	
	M8FD4-C7	Connettore M8 dritto femmina 4 poli a cablare	

CONNETTORI M8 PER CIRCUITO STAMPATO



M8 MASCHIO



M8 FEMMINA

Materiale connettore	PA66 + 30% FV
Materiale Contatti	CuZn (au)
Tensione nominale	50 V AC/ 60 V DC
Portata massima contatti	3 A
Grado di protezione	IP67 EN 60529 (DIN 40050)
Norma	IEC61076-2-104
Temperatura di funzionamento	-25 °C / +90 °C

	Codice	Descrizione	Disegno tecnico
	M8M4PCB	Connettore M8 maschio 4 poli per montaggio su circuito stampato	
	M8F3PCB	Connettore M8 femmina 3 poli per montaggio su circuito stampato	
	M8F4PCB	Connettore M8 femmina 4 poli per montaggio su circuito stampato	
	M8M4PM	Connettore M8 maschio 4 poli per montaggio su circuito stampato	
	M8F4PM	Connettore M8 femmina 4 poli per montaggio su circuito stampato	
	M8M3PF	Connettore M8 maschio 3 poli per montaggio frontale su pannello	
	M8M4PF	Connettore M8 maschio 4 poli per montaggio frontale su pannello	
	M8F3PF	Connettore M8 femmina 3 poli per montaggio frontale su pannello	
	M8F4PF	Connettore M8 femmina 4 poli per montaggio frontale su pannello	

CONNETTORI M8 SNAP-IN

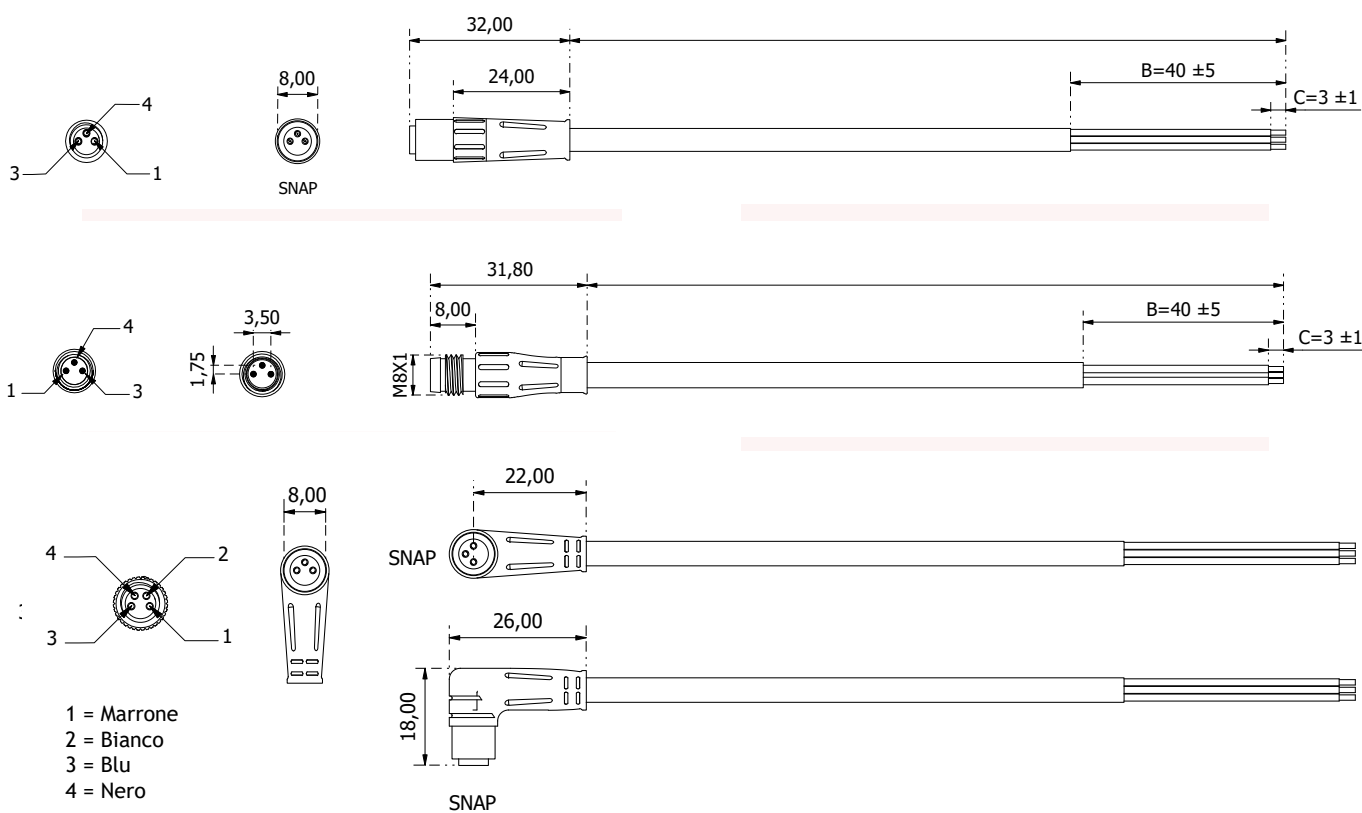


M8 Maschio ghiera fissa



M8 Snap femmina

Materiale connettore	TPC-ET
Materiale Contatti	CuZn (au)
Tensione nominale	50 V AC/ 60 V DC
Portata massima contatti	3 A
Grado di protezione	IP67 EN 60529 (DIN 40050)
Norma	IEC61076-2-104
Temperatura di funzionamento	-25°C / +90°C



	Codice	Descrizione
	M8MR3	Connettore M8 maschio dritto 3 poli ghiera fissa
	M8SD3	Connettore M8 femmina dritto 3 poli
	M8SD4	Connettore M8 femmina dritto 4 poli
	M8SA3	Connettore M8 femmina angolata 3 poli
	M8SA4	Connettore M8 femmina angolata 4 poli

CONNETTORI M8 CON CAVO

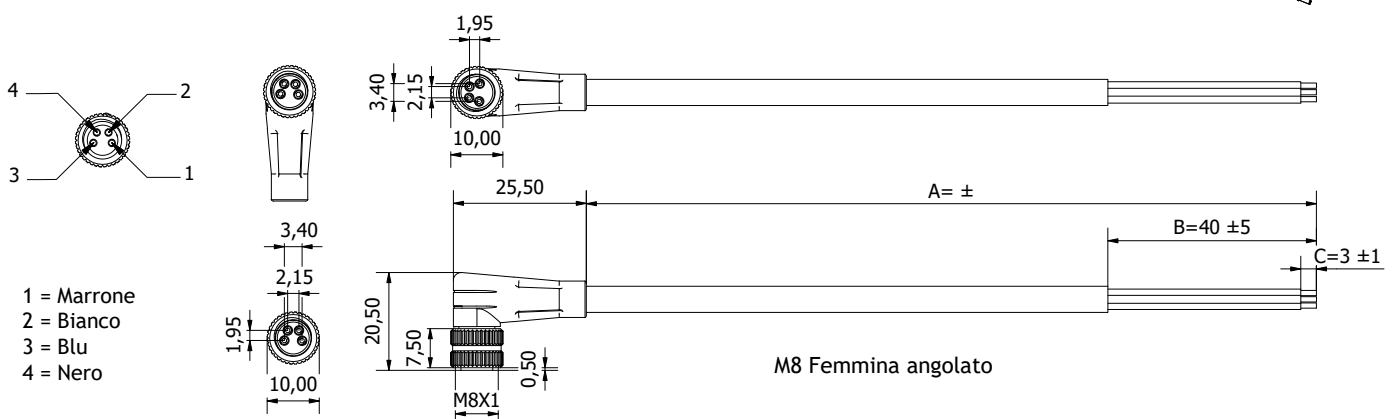
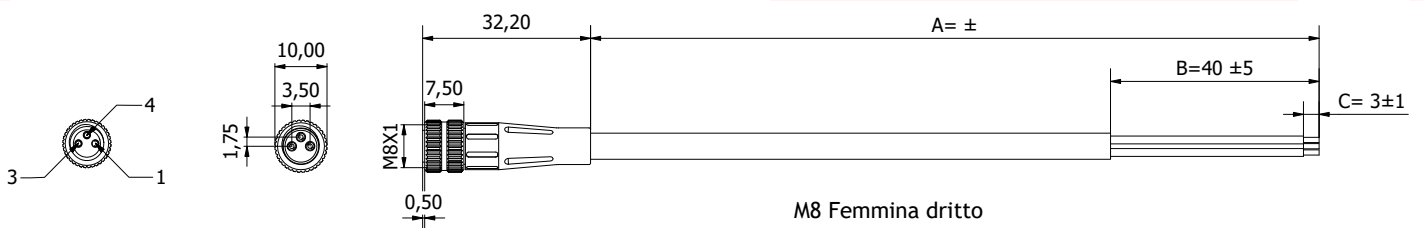
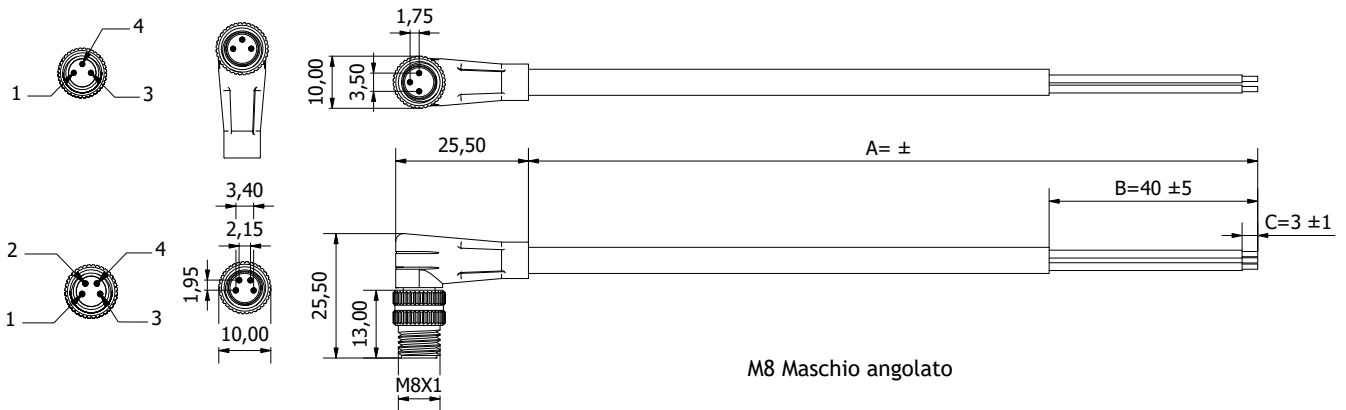
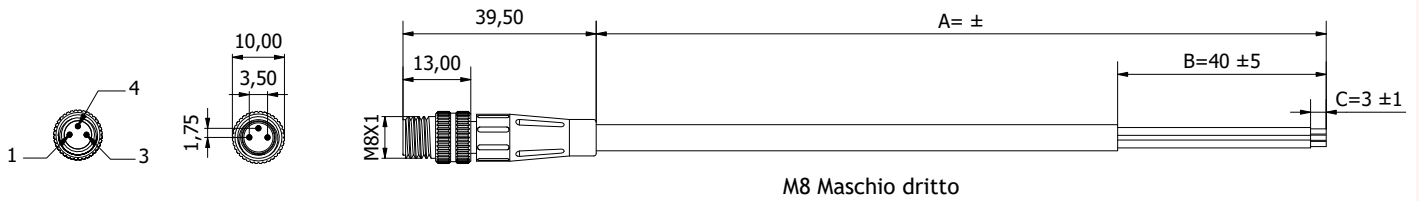


M8 Maschio



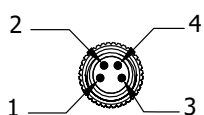
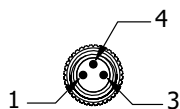
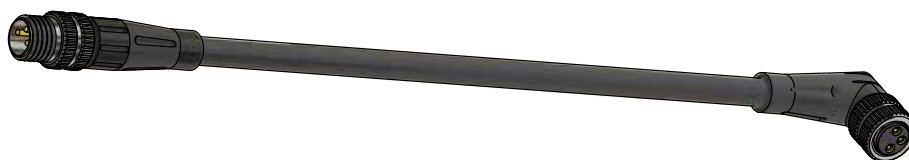
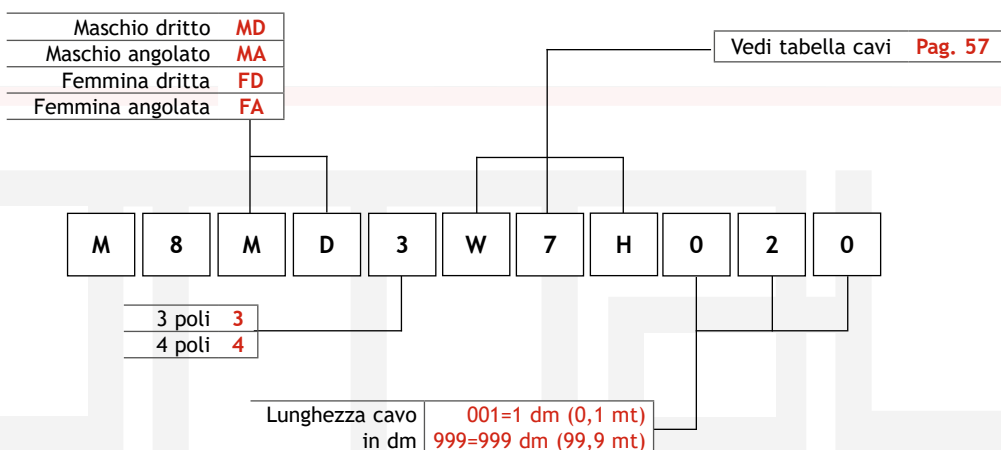
M8 Femmina

Materiale connettore	TPC-ET
Materiale Contatti	CuZn (au)
Tensione nominale	50 V AC/ 60 V DC
Portata massima contatti	3 A
Grado di protezione	IP67 EN 60529 (DIN 40050)
Norma	IEC61076-2-104
Temperatura di funzionamento	-25 °C / +90 °C

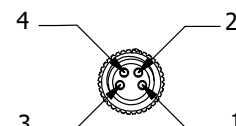


- 1 = Marrone
- 2 = Bianco
- 3 = Blu
- 4 = Nero

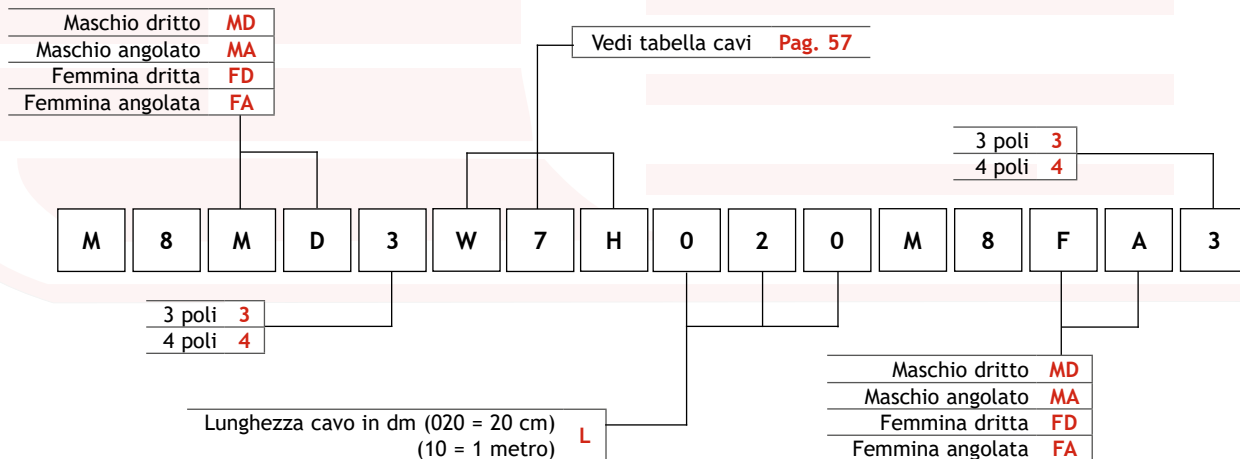
CONNETTORI M8 CON CAVO



M8
MASCHIO/MALE



M8
FEMMINA/FEMALE



CONNETTORI M8 CON CAVO

TABELLA CAVI

Codice cavo	Materiale	Caratteristiche	Colore guaina	Colore conduttori	Ø esterno cavo (mm)	Sezione
X6	Pvc		Grigio	MA-BL-NE		3 X 0,34
XL	Pvc		Nero	MA-BL-NE		3 X 0,34
M5	Pvc	UL	Nero	MA-BL-NE		3 X 0,34
UL3	Pvc	UL	Nero	MA-BL-NE		3 X AWG22
UL4	Pvc	UL	Nero	MA-BL-NE-BI		4 X AWG22
XB	Pvc		Grigio	MA-BL-NE-BI		4 X 0,34
XN	Pvc		Nero	MA-BL-NE-BI		4 X 0,34
M3	Pvc	UL	Grigio	MA-BL-NE-BI		4 X 0,34
W7	Pur		Nero	MA-BL-NE		3 X 0,34
W7H	Pur	Schermato	Nero	MA-BL-NE		3 X 0,34
W6	Pur		Nero	MA-BL-NE-BI		4 X 0,34
W6H	Pur	Schermato	Nero	MA-BL-NE-BI		4 X 0,34

CONNETTORI M12 A CABLARE

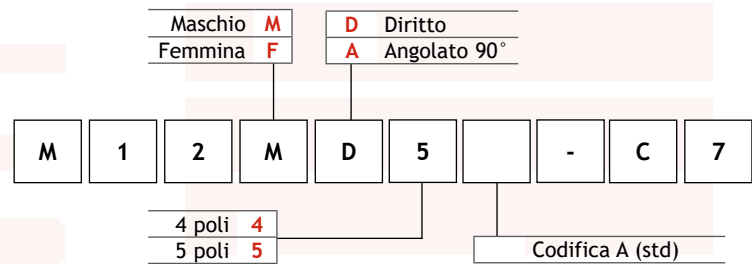


M12 MASCHIO



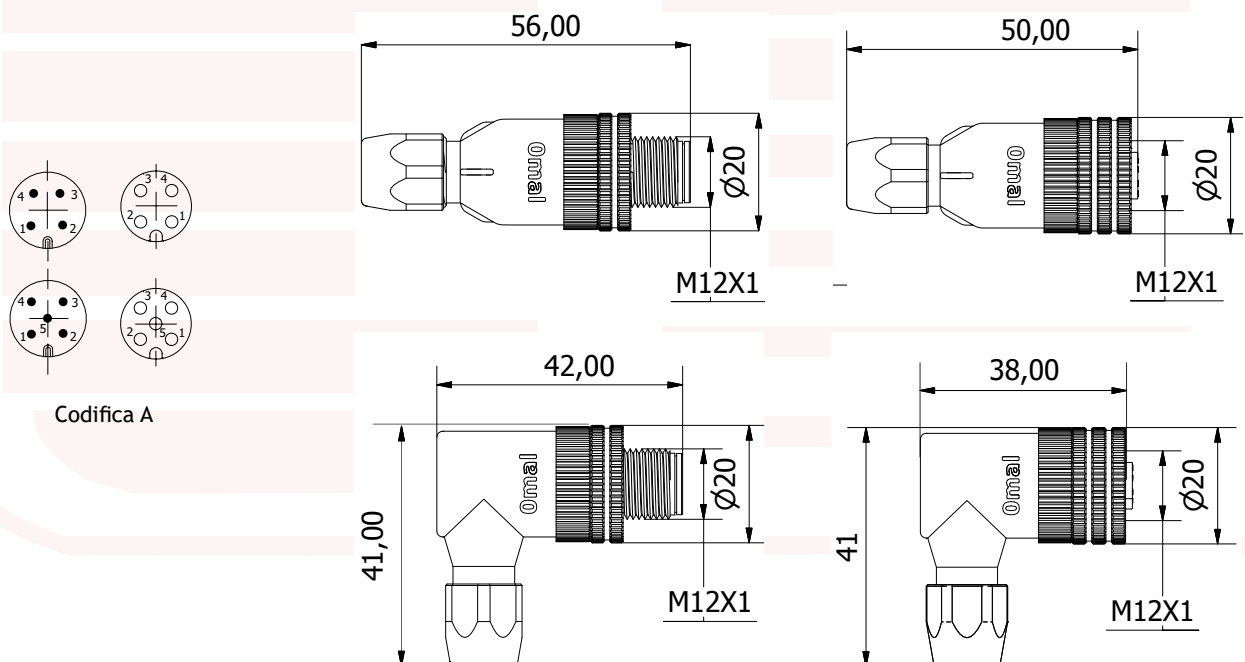
M12 FEMMINA

Materiale connettore	PA66 + 30% FV	
Materiale Contatti	CuZn (Au)	
Materiale ghiera	CuZn (Ni)	
Tensione nominale	4 poli	250 V AC/DC
	5 poli	60 V AC/DC
Portata massima contatti	4 A	
Sezione massima conduttori	1 mm ²	
Pressacavo PGE	Serraggio cavi da 2,5 a 7,2 mm	
Grado di protezione	IP67 EN 60529 (DIN 40050)	
Norma	IEC61076-2-104	
Temperatura di funzionamento	-25 °C / +90 °C	



M12 MASCHIO

M12 FEMMINA



CONNETTORI M12 A CABLARE 5/8/12 POLI



M12 MASCHIO



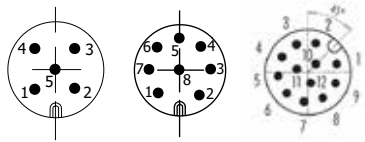
M12 FEMMINA

Materiale connettore	PA66 + 30% FV	
Materiale Contatti	CuZn (Au)	
Materiale ghiera	CuZn (Ni)	
Tensione nominale	5 poli	60 V AC/DC
	8 poli	30 V AC/DC
	12 poli	30 V AC/DC
Portata massima contatti	4 A	
Sezione massima conduttori	1 mm ²	
Pressacavo PG9	Serraggio cavi da 6 a 8 mm	
Grado di protezione	IP67 EN 60529 (DIN 40050)	
Temperatura di funzionamento	-25 °C / +90 °C	

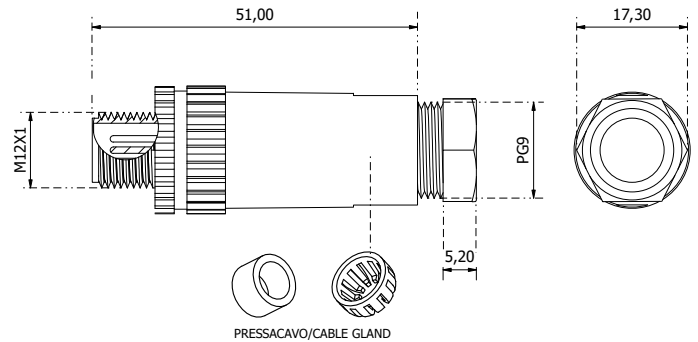
Maschio	M	D	Diritto
Femmina	F	A	Angolato 90°



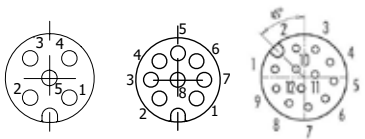
5 poli	5
8 poli	8
12 poli	12



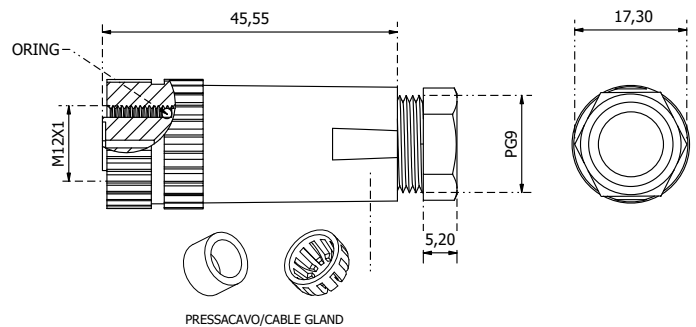
Codifica A



M12 MASCHIO



Codifica A



M12 FEMMINA

CONNETTORI M12 PER CIRCUITO STAMPATO



M12 MASCHIO



M12 FEMMINA

Materiale frutto	PA66 + 30% FV	
Materiale Contatti	CuZn (Au)	
Materiale ghiera	CuZn (Ni)	
Tensione nominale	5 poli	60 V AC/DC
Portata massima contatti	4 A	
Grado di protezione	IP67 EN 60529 (DIN 40050)	
Sezione massima conduttori	0,5 mm ²	
Temperatura di funzionamento	-25°C / +90°C	

	Codice	Descrizione	Disegno tecnico
	M12M5PM	Connettore M12 maschio 5 poli per montaggio su circuito stampato	
	M12F5PM	Connettore M12 femmina 5 poli per montaggio su circuito stampato	
	M12M5PCB	Connettore M12 maschio 5 poli per montaggio su circuito stampato	
	M12F5PCB	Connettore M12 femmina 5 poli per montaggio su circuito stampato	

CONNETTORI M12 DA PANNELLO



M12 MASCHIO



M12 FEMMINA

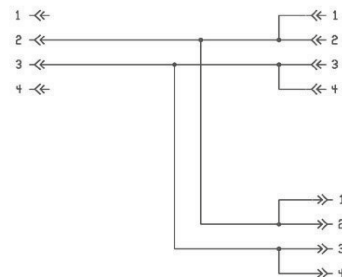
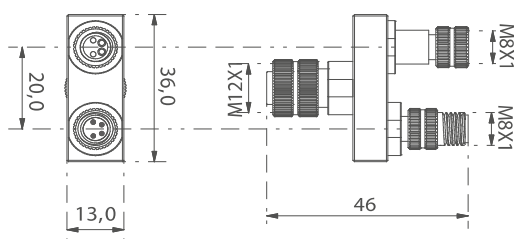
Materiale frutto	PA66 + 30% FV	
Materiale ghiera	CuZn (Ni)	
Materiale Contatti	CuZn (Au)	
Tensione nominale	5 poli	60 V AC/DC
Portata massima contatti	4 A	
Grado di protezione	IP67 EN 60529 (DIN 40050)	
Sezione massima conduttori	0,5 mm ²	
Temperatura di funzionamento	-25 °C / +90 °C	

	Codice	Descrizione	Disegno tecnico
	M12M5PR	Connettore M12 maschio 5 poli da pannello montaggio posteriore, contatti a saldare	
	M12F5PR	Connettore M12 femmina 5 poli da pannello montaggio posteriore, contatti a saldare	
	M12M5PF	Connettore M12 maschio 5 poli da pannello montaggio frontale, contatti a saldare	
	M12F5PF	Connettore M12 femmina 5 poli da pannello montaggio frontale, contatti a saldare	
	M12M5PR03	Connettore M12 maschio 5 poli da pannello montaggio posteriore, cavi L=300 mm	
	M12F5PR03	Connettore M12 femmina 5 poli da pannello montaggio posteriore, cavi L=300 mm	
	M12M5PF03	Connettore M12 maschio 5 poli da pannello montaggio frontale, cavi L=300 mm	
	M12F5PF03	Connettore M12 femmina 5 poli da pannello montaggio frontale, cavi L=300 mm	

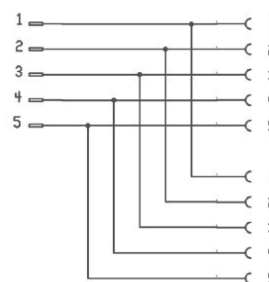
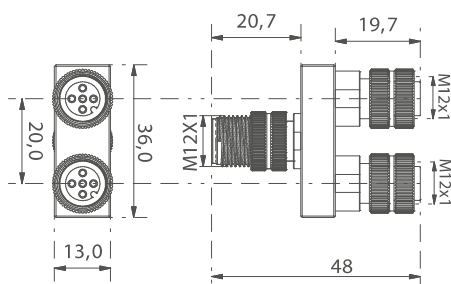
CONNETTORI M8/M12 A Y



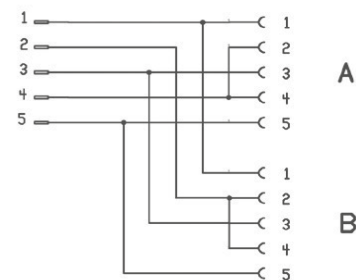
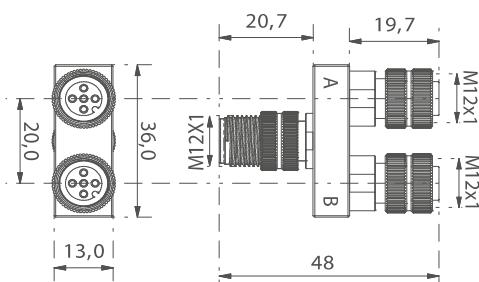
Y4F8MF2/3



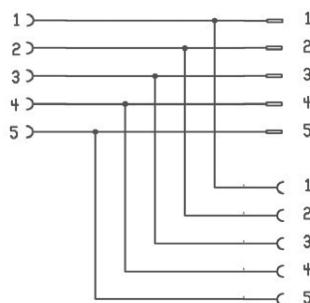
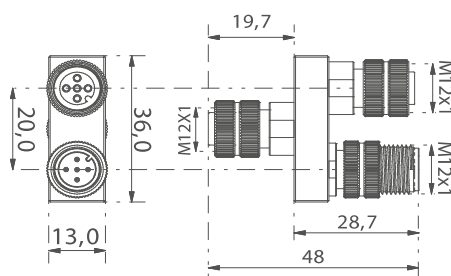
Y5MFF



Y5MFFAB



Y5FMF



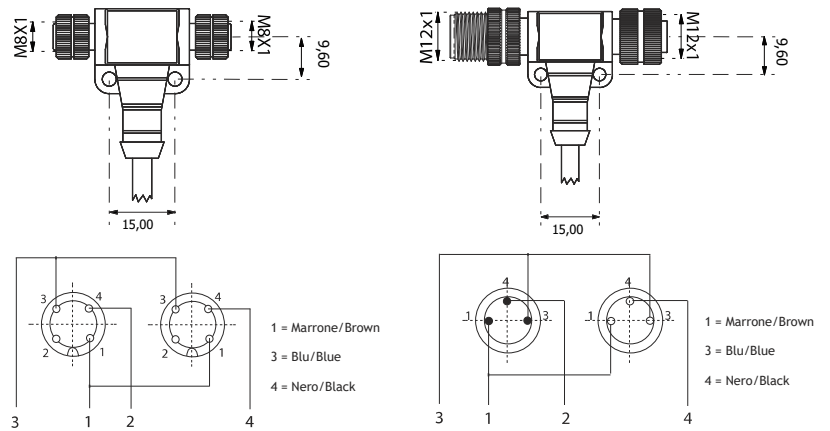
Scatola esterna	Resina poliammidica (V0)
Contatti	CuZn (Au)
Tensione nominale max:	60 V AC / 70 V DC
Portata max. contatti	4 A
Grado di protezione	IP67 - EN 60529 - (DIN 40050)
Temp. di funzionamento	-25 °C / +90 °C
Ghiera di fissaggio	CuZn (Ni)
O - Ring	NBR

CONNETTORI M8/M12 A T

Femmina Femmina
Femmina Maschio
3/4/5 poli



TM8 - TM12

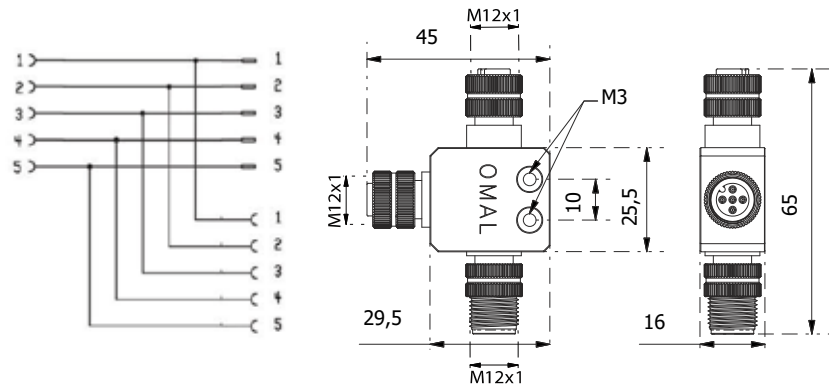


Scatola esterna	Resina poliammidica (V0)
Contatti	CuZn (Au)
Tensione nominale max:	110 V AC/DC
Portata max. contatti	4 A
Grado di protezione	IP67 - EN 60529 - (DIN 40050)
Temp. di funzionamento	-25 °C / +90 °C
Ghiera di fissaggio	CuZn (Ni)

Femmina-Femmina-Maschio
3/4/5 poli



T5FFM - T5FFMG



Scatola esterna	Resina poliammidica (V0)
Contatti	CuZn (Au)
Tensione nominale max:	110 V AC/DC
Portata max. contatti	4 A
Grado di protezione	IP67 - EN 60529 - (DIN 40050)
Temp. di funzionamento	-25 °C / +90 °C
Ghiera di fissaggio	CuZn (Ni)

Per informazioni tecniche, codici ed offerte rivolgersi al nostro ufficio commerciale

CONNETTORI M12 CON CAVO



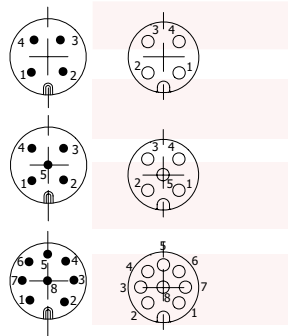
M12 MASCHIO



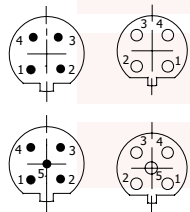
M12 FEMMINA

Materiale connettore	TPC-ET	
Materiale Contatti	CuZn (Au)	
Materiale ghiera	CuZn (Ni)	
Tensione nominale	4 poli	250 V AC/DC
	5 poli	60 V AC/DC
	8 poli	30 V AC/DC
Portata massima contatti	2 A	
Sezione massima conduttori	0,5 mm ²	
Grado di protezione	IP67 EN 60529 (DIN 40050)	
Norma	IEC 61076-2-101	
Temperatura di funzionamento	-25 °C / +90 °C	

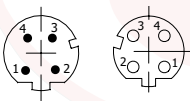
Codifica A-B 4/5 poli	Codifica A 8 poli	Codifica D 4 poli
1 = Marrone	1 = Bianco	1 = Giallo
2 = Bianco	2 = Marrone	2 = Bianco
3 = Blu	3 = Verde	3 = Marrone
4 = Nero	4 = Giallo	4 = Blu
5 = Grigio	5 = Grigio	
	6 = Porpora	
	7 = Blu	
	8 = Rosso	



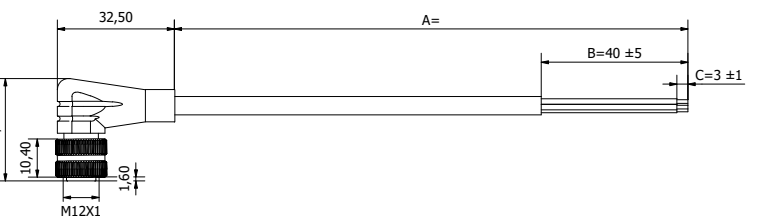
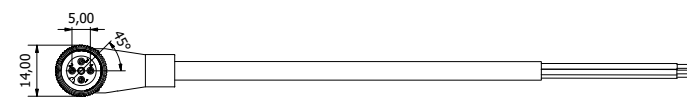
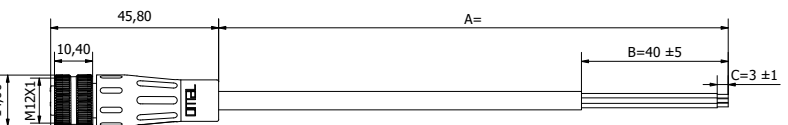
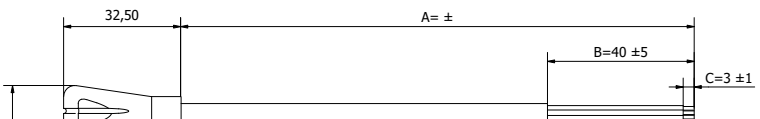
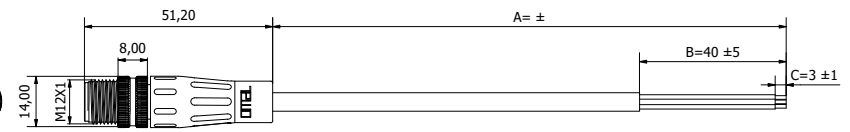
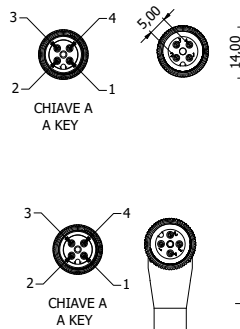
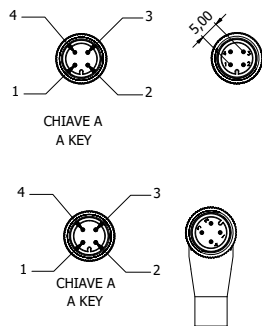
Codifica A



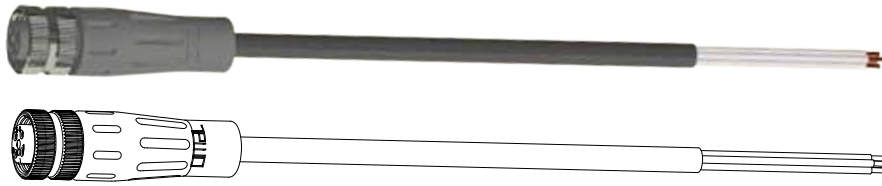
Codifica B



Codifica D

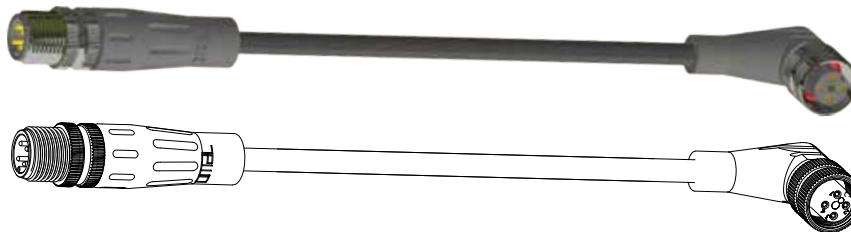
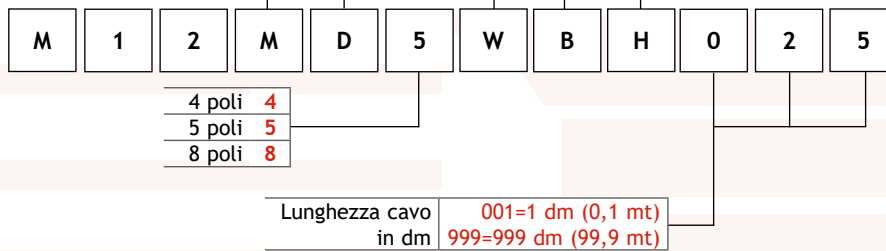


CONNETTORI M12 CON CAVO



Maschio dritto	MD
Maschio angolato	MA
Femmina dritta	FD
Femmina angolata	FA

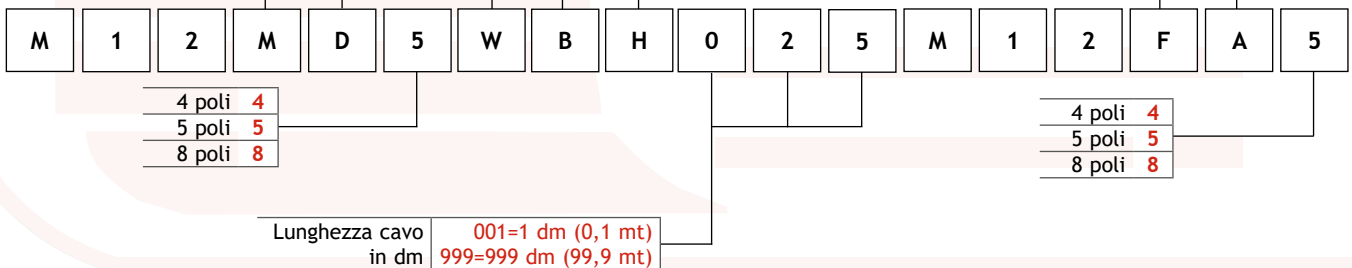
Vedi tabella cavi **Pag. 66**



Maschio dritto	MD
Maschio angolato	MA
Femmina dritta	FD
Femmina angolata	FA

Vedi tabella cavi **Pag. 66**

Maschio dritto	MD
Maschio angolato	MA
Femmina dritta	FD
Femmina angolata	FA



Disponibili versioni schermate con schermo connesso a ghiera, contattare ufficio commerciale

TABELLA CAVI

Codice cavo	Materiale	Caratteristiche	Colore guaina	Colore conduttori	Ø esterno cavo (mm)	Sezione
XG	Pvc		Grigio	MA-BI-VE-GI-GR-ROSA-BL-ROSSO	5,7 ± 0,2	8 X 0,25
UG	Pvc		Nero	MA-BI-VE-GI-GR-ROSA-BL-ROSSO	5,8 ± 0,2	8 X 0,25
UGH	Pvc	Schermato	Nero	MA-BI-VE-GI-GR-ROSA-BL-ROSSO	6,3 ± 0,2	8 X 0,25
X6	Pvc		Grigio	MA-BL-NE	4,2 ± 0,2	3 X 0,34
XL	Pvc		Nero	MA-BL-NE	4,2 ± 0,2	3 X 0,34
M5	Pvc	UL	Nero	MA-BL-NE	4,5 ± 0,2	3 X 0,34
UL3	Pvc	UL	Nero	MA-BL-NE	4,4 ± 0,2	3 X AWG22
UL4	Pvc	UL	Nero	MA-BL-NE-BI	5,8 ± 0,2	4 X AWG22
XB	Pvc		Grigio	MA-BL-NE-BI	4,5 ± 0,2	4 X 0,34
XN	Pvc		Nero	MA-BL-NE-BI	4,5 ± 0,2	4 X 0,34
M3	Pvc	UL	Grigio	MA-BL-NE-BI	4,7 ± 0,2	4 X 0,34
XM	Pvc		Grigio	MA-BL-NE-BI-GR	4,9 ± 0,2	5 X 0,34
X4	Pvc		Grigio	MA-BL	5 ± 0,2	2 X 0,50
U4	Pvc		Nero	MA-BL	4,9 ± 0,2	2 X 0,50
F2	Pvc		Grigio	MA-BL	5 ± 0,2	2 X 0,50
X1	Pvc		Grigio	MA-BL-G/V	5,5 ± 0,2	3 X 0,50
U1	Pvc		Nero	MA-BL-G/V	5,1 ± 0,2	3 X 0,50
U8	Pvc		Nero	MA-GR-NE-G/V	6 ± 0,2	4 X 0,50
W7	Pur		Nero	MA-BL-NE	4,2 ± 0,2	3 X 0,34
W7H	Pur	Schermato	Nero	MA-BL-NE	5 ± 0,2	3 X 0,34
W6	Pur		Nero	MA-BL-NE-BI	4,5 ± 0,2	4 X 0,34
W6H	Pur	Schermato	Nero	MA-BL-NE-BI	5,4 ± 0,2	4 X 0,34
W3	Pur		Nero	MA-BL-NE-BI-GR	5 ± 0,2	5 X 0,34
WBH	Pur		Nero	MA-BL-NE-BI-GR	5,8 ± 0,2	5 X 0,34
WX	Pur	Su progetto	Nero	MA-BL	Su progetto	2 X 0,50
WZ	Pur	Su progetto	Nero	MA-BL-G/V	Su progetto	3 X 0,50
WY	Pur	Su progetto	Nero	MA-BL-NE-G/V	Su progetto	4 X 0,50

PROLUNGHE M8/M12



Materiale connettore	TPC-ET
Materiale Contatti	CuZn (au)
Tensione nominale	50 V AC/ 60 V DC
Portata massima contatti	2 A
Grado di protezione	IP67 EN 60529 (DIN 40050)
Norma	IEC61076-2-104
Temperatura di funzionamento	-25 °C / +90 °C



- Maschio dritto MD
- Maschio angolato MA
- Femmina dritta FD
- Femmina angolata FA

Vedi tabella cavi Pag. 66

- MD Maschio dritto
- MA Maschio angolato
- FD Femmina dritta
- FA Femmina angolata

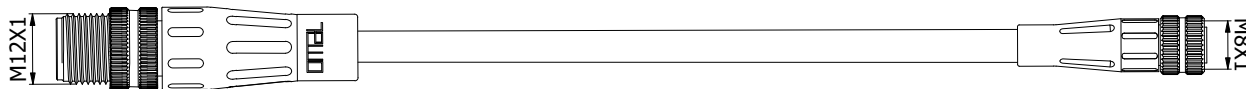
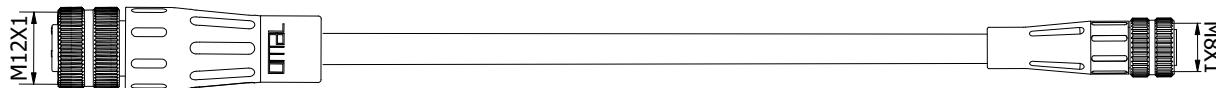
M 1 2 M D 4 W 6 H 0 2 5 M 8 F A 3 - P E

4 poli 4
8 poli 8

3 poli 3
4 poli 4

Lunghezza cavo in dm
001=1 dm (0,1 mt)
999=999 dm (99,9 mt)

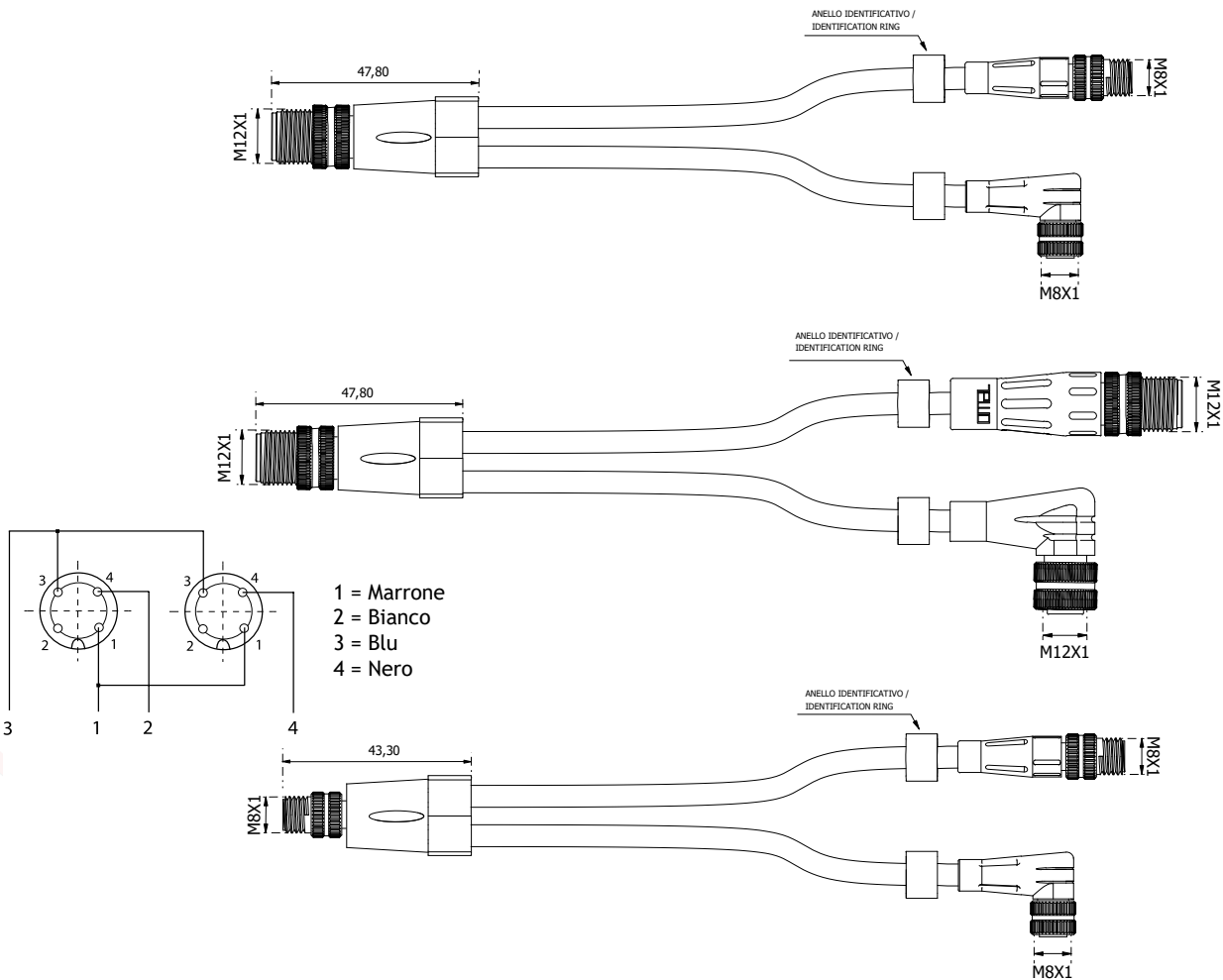
Senza portaetichette -
1 portaetichetta PE



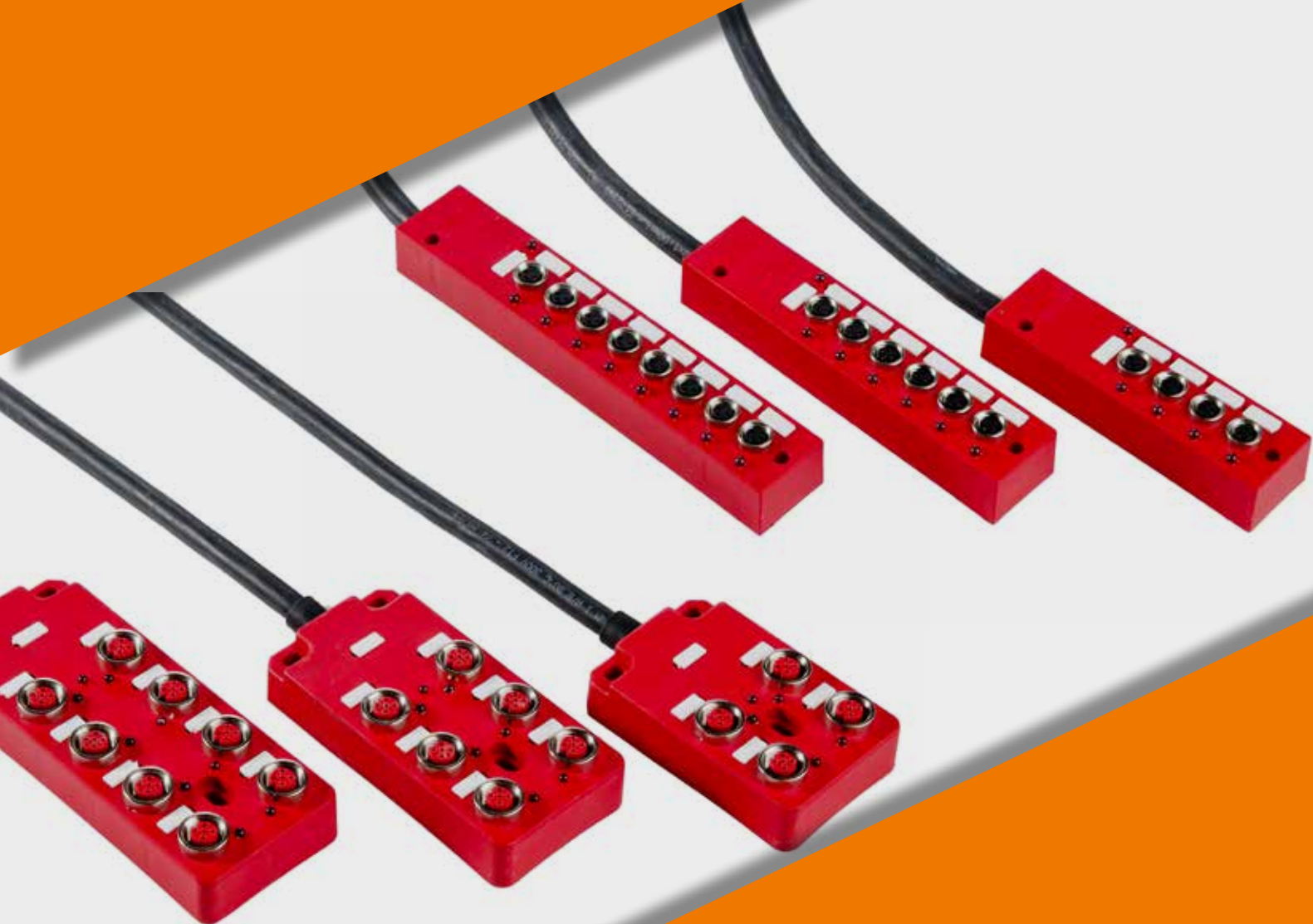
DERIVAZIONI M12 MASCHIO A DUE E TRE USCITE M8 O M12



Per informazioni tecniche, codici ed offerte rivolgersi al nostro ufficio commerciale



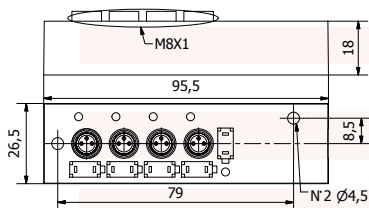
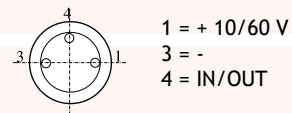
CONNECTION BOXES



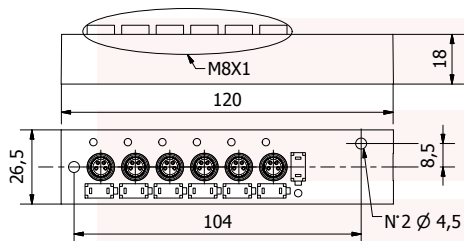
CONNECTION BOX M8



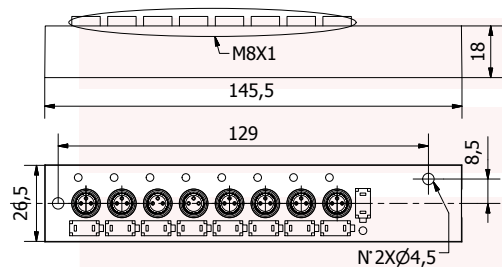
Materiale corpo	PA66 + 30% FV
Resina epossidica	EC141 + W242
Materiale Contatti	CuZn (au)
Tensione nominale	50 V AC/ 60 V DC
Portata massima contatti	3 A
Portata massima totale	3 A
Uscite	Connettore M8 femmina 3 poli
Grado di protezione	IP67
Classe di isolamento	C-VDE 0110
Norma	IEC61076-2-104
Temperatura di funzionamento	-25 °C / +90 °C



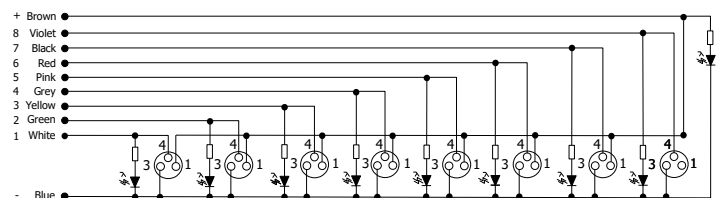
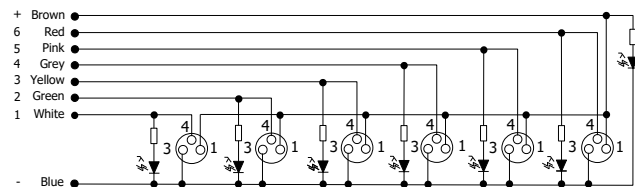
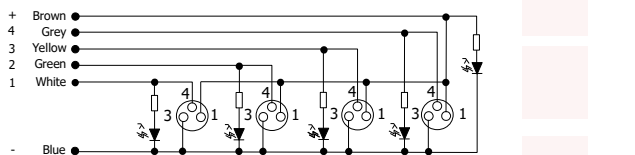
4 uscite
3 poli



6 uscite
3 poli

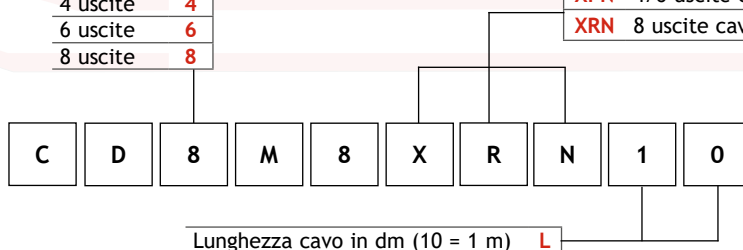


8 uscite
3 poli



4 uscite	4
6 uscite	6
8 uscite	8

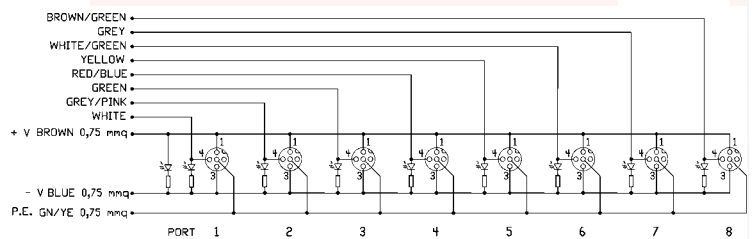
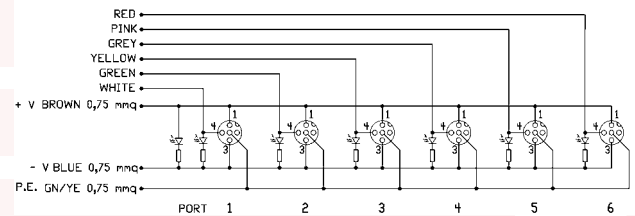
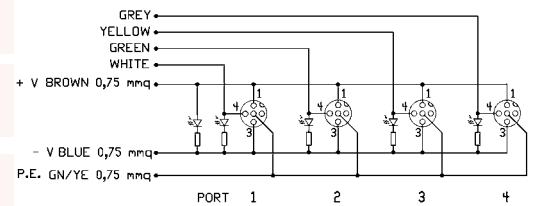
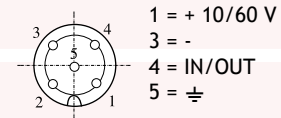
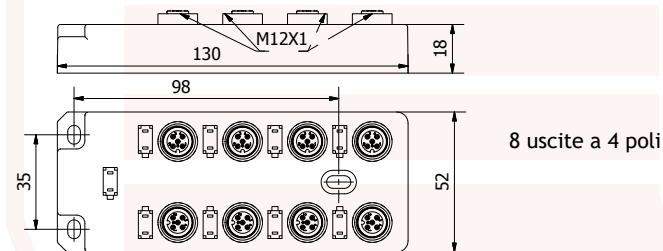
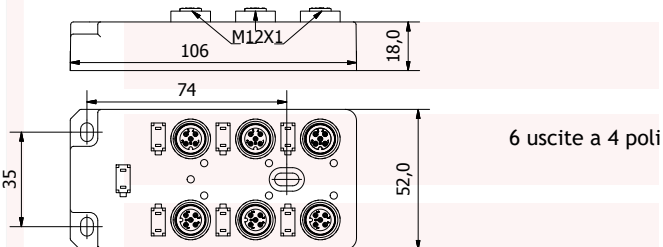
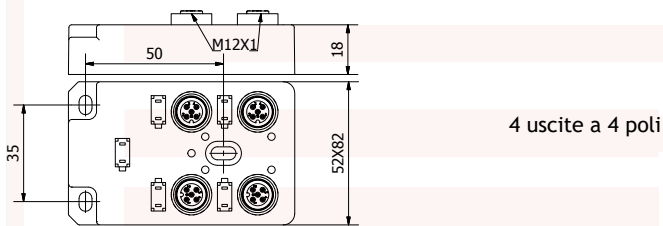
XPN 4/6 uscite cavo pvc nero 6 x 0,34 + 2 x 0,75
XRN 8 uscite cavo pvc nero 8 x 0,34 + 2 x 0,75



CONNECTION BOX M12 SINGOLO SEGNALE

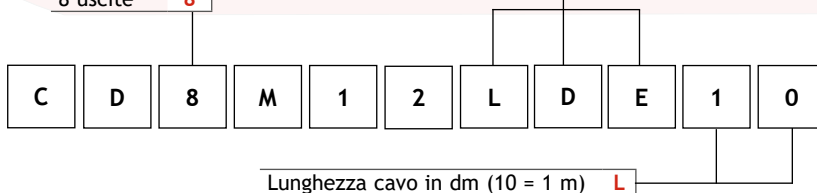


Materiale corpo	PA66 + 30% FV
Resina epossidica	EC141 + W242
Materiale Contatti	CuZn (au)
Tensione nominale	50 V AC/ 60 V DC
Portata massima contatti	3 A
Portata massima totale	3 A
Uscite	Connettore M12 femmina 5 poli
Grado di protezione	IP67
Classe di isolamento	C-VDE 0110
Norma	IEC61076-2-104
Temperatura di funzionamento	-25°C / +90°C



- 4 uscite **4**
- 6 uscite **6**
- 8 uscite **8**

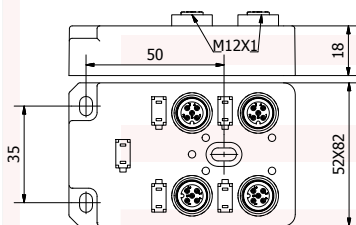
- LDB** 4 uscite cavo pur nero 4 x 0,34 + 3 x 0,75
- LDC** 6 uscite cavo pur nero 6 x 0,34 + 3 x 0,75
- LDE** 8 uscite cavo pur nero 8 x 0,34 + 3 x 0,75



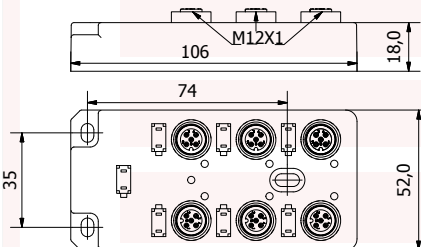
CONNECTION BOX M12 DOPPIO SEGNALE



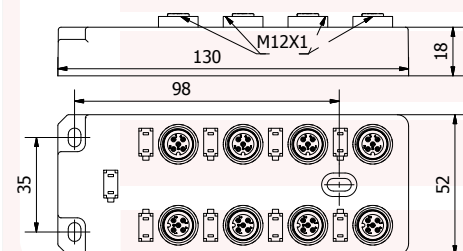
Materiale corpo	PA66 + 30% FV
Resina epossidica	EC141 + W242
Materiale Contatti	CuZn (au)
Tensione nominale	50 V AC/ 60 V DC
Portata massima contatti	3 A
Portata massima totale	3 A
Uscite	Connettore M12 femmina 5 poli
Grado di protezione	IP67
Classe di isolamento	C-VDE 0110
Norma	IEC61076-2-104
Temperatura di funzionamento	-25 °C / +90 °C



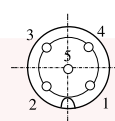
4 uscite a 5 poli



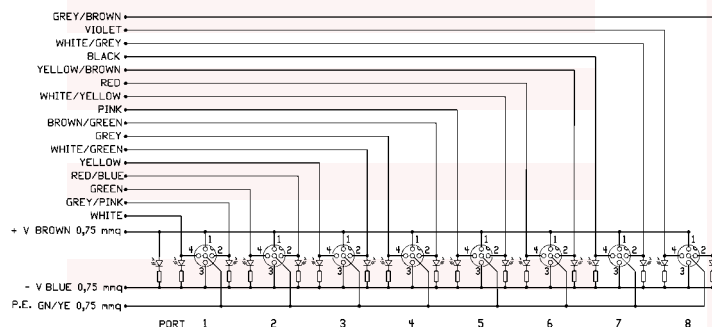
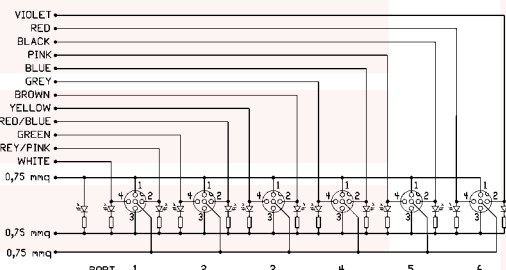
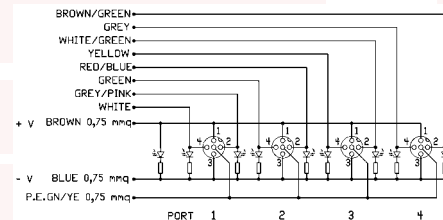
6 uscite a 5 poli



8 uscite a 5 poli

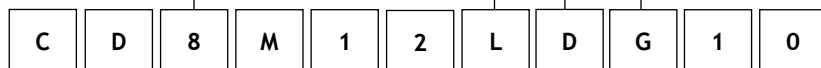


- 1 = + 10/60 V
- 2 = IN/OUT
- 3 = -
- 4 = IN/OUT
- 5 = \perp



- 4 uscite **4**
- 6 uscite **6**
- 8 uscite **8**

- LDE** 4 uscite cavo pur nero 8 x 0,34 + 3 x 0,75
- LDF** 6 uscite cavo pur nero 12 x 0,34 + 3 x 1
- LDG** 8 uscite cavo pur nero 16 x 0,34 + 3 x 0,75



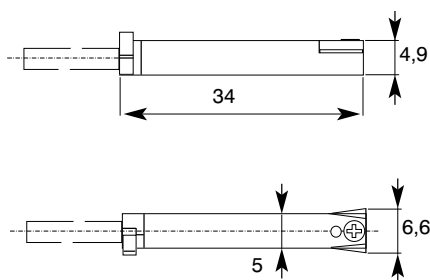
Lunghezza cavo in dm (10 = 1 m) **L**

SENSORI MAGNETICI

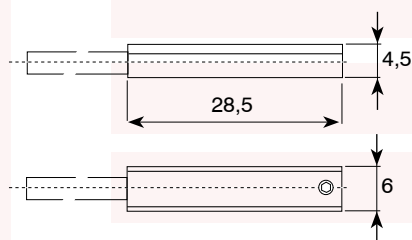


SENSORI MAGNETICI REED 2 FILI

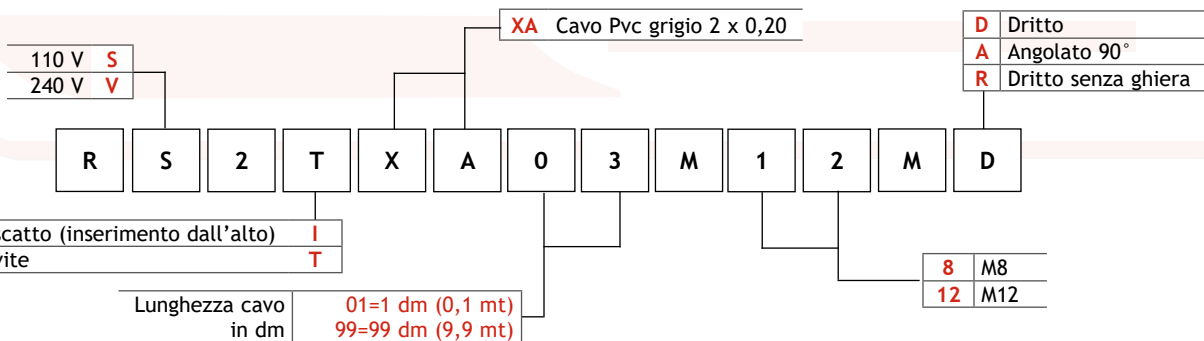
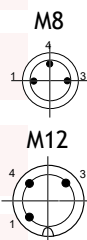
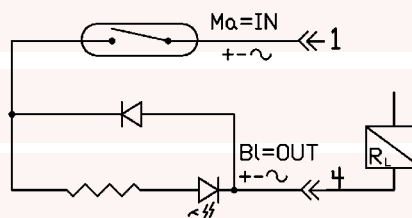
Fissaggio a scatto



Fissaggio a vite

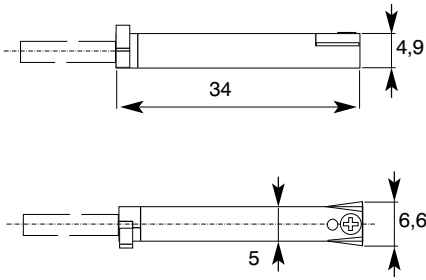


Materiale corpo	PA6	
Tensione di lavoro	10/110 V AC/DC (S)	Versioni con cavo libero o M12 4P
	10/240 V AC/DC (V)	Versioni cavo con M12 5P o M8 3P
Portata massima W	10 W DC	
Portata massima A	400 mA a 25 °C	
Logica	PNP	
Grado di protezione	EN 60529 (DIN 40050) - IP67	
Indicatore luminoso	LED giallo	
Temperatura di funzionamento	-5 °C / +70 °C	



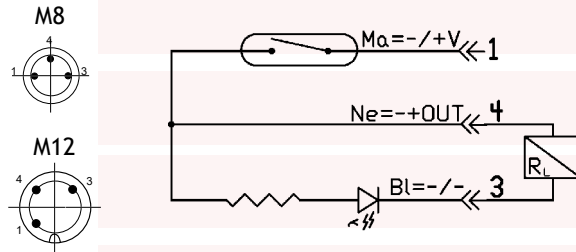
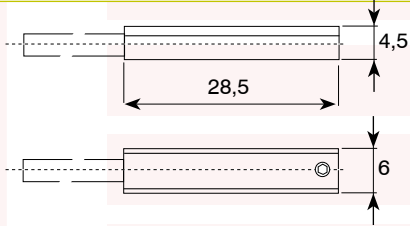
SENSORI MAGNETICI REED 3 FILI

Fissaggio a scatto



Materiale corpo	PA6	
Tensione di lavoro	5/30 V DC	Versioni con cavo Libero, M8/M12
Portata massima W	10 W	
Portata massima A	400 mA a 25 °C	
Logica	PNP	
Grado di protezione	EN 60529 (DIN 40050) - IP67	
Indicatore luminoso	LED giallo	
Temperatura di funzionamento	-5 °C / +70 °C	

Fissaggio a vite



XC Cavo Pvc grigio 3 x 0,20

D	Dritto
A	Angolato 90°
R	Dritto senza ghiera

R S 3 T X C O 3 M 1 2 M D

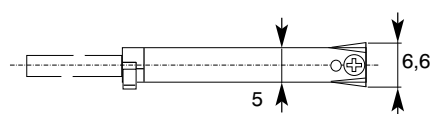
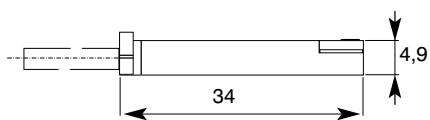
Fissaggio a scatto (inserimento dall'alto)	I
Fissaggio a vite	T

Lunghezza cavo in dm	01=1 dm (0,1 mt) 99=99 dm (9,9 mt)
----------------------	---------------------------------------

8	M8
12	M12

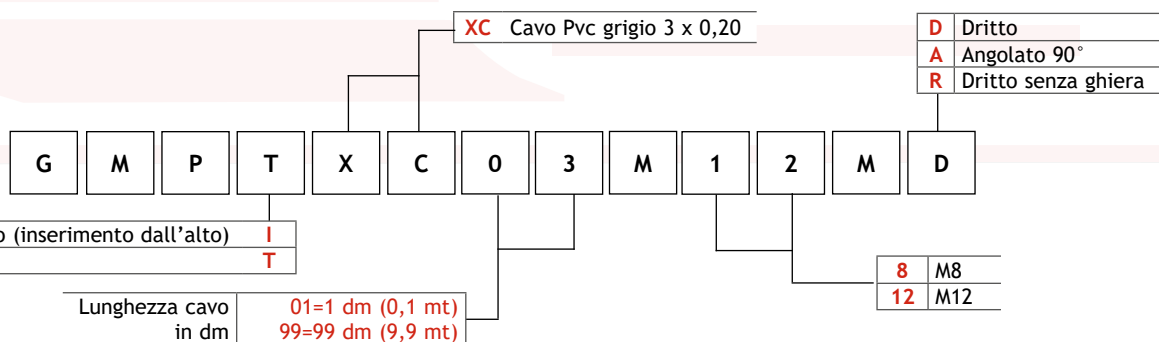
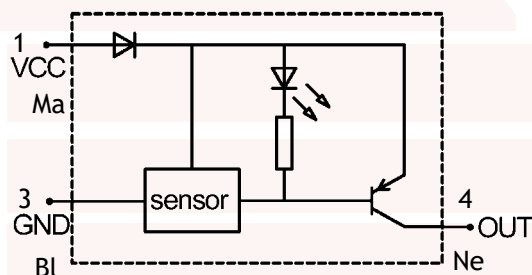
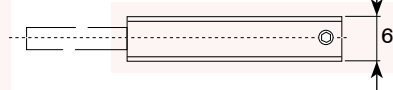
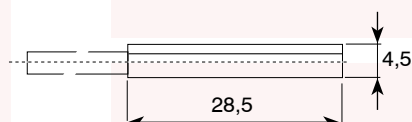
SENSORI MAGNETICI ELETTRONICI 3 FILI

Fissaggio a scatto



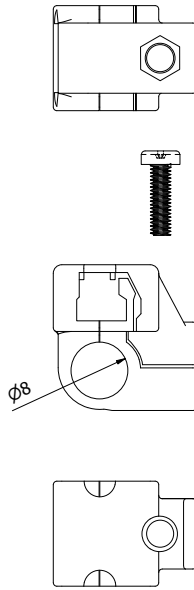
Materiale corpo	PA6	
Tensione di lavoro	10÷30 V DC	Versioni con cavo libero, M8/M12
Portata massima W	3 W DC	
Portata massima A	100 mA a 25 °C	
Logica	PNP	
Grado di protezione	EN 60529 (DIN 40050) - IP67	
Indicatore luminoso	LED giallo	
Temperatura di funzionamento	-5 °C / +70 °C	

Fissaggio a vite



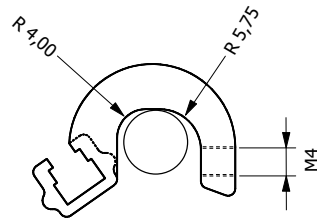
STAFFE SENSORI MAGNETICI

Fascette di fissaggio per cilindri avvitati/cianfrinati



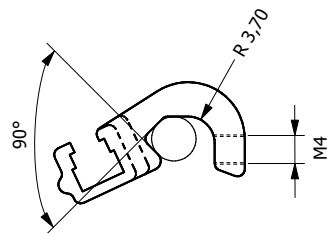
Ø C Alesaggio cilindro mm	Materiale camicia cilindro	Codice staffa
8	INOX	F093
10	INOX	F113
12	INOX	F133
12	ALLUMINIO	F160
16	INOX	F173
16	ALLUMINIO	F200
20	INOX	F213
20	ALLUMINIO	F240
25	INOX	F263
25	ALLUMINIO	F290

Staffe di fissaggio per cilindri a profilo sagomato



L max. mm	Codice staffa
11,5	S115
14,5	S145
16,5	S165
17,5	S175

Staffe di fissaggio per cilindri con tiranti



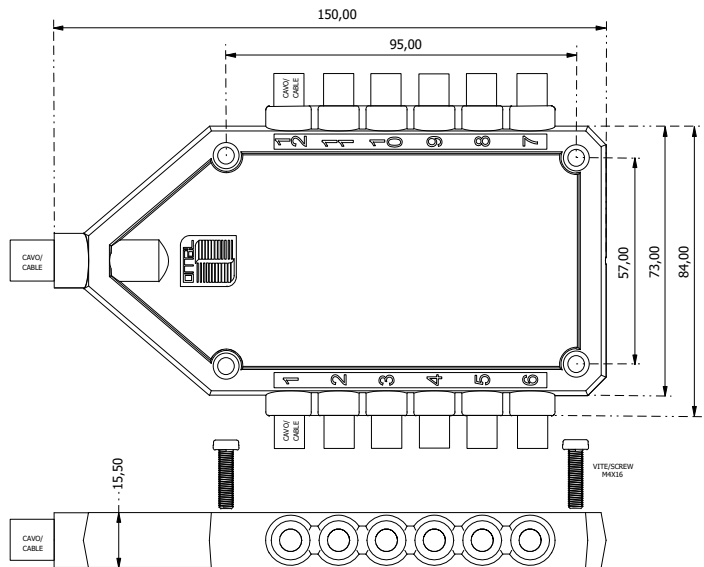
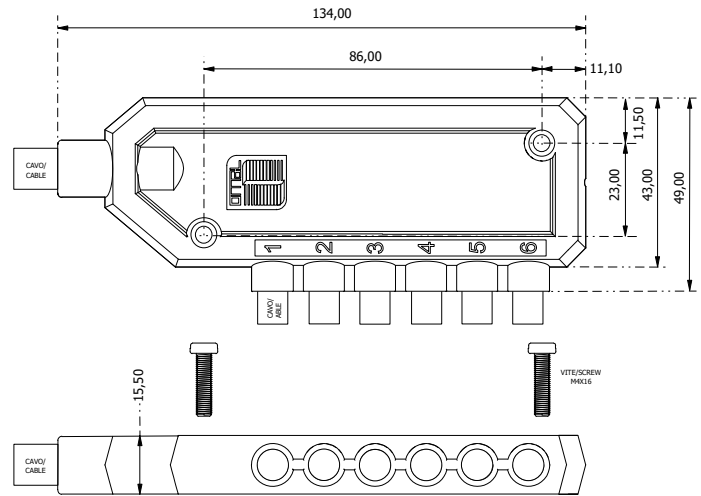
Ø tirante mm	Codice staffa
7	S70
10	S100



A richiesta adattatori per cave diverse, contattare ufficio commerciale

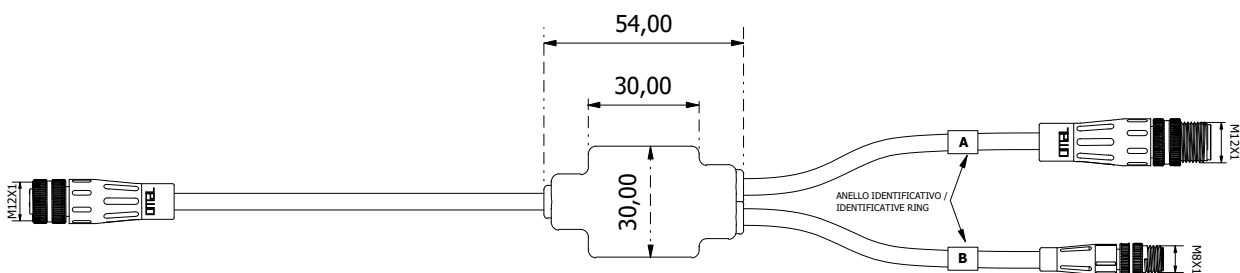
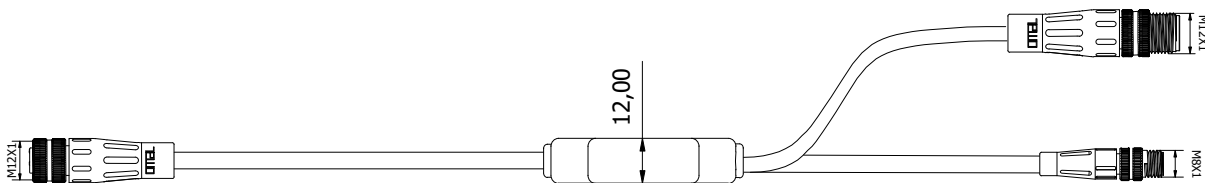
Omial realizza sistemi di connessione multipli custom per le specifiche esigenze del cliente.

I nostri tecnici definiscono assieme al cliente i dati necessari alla realizzazione del circuito, la tipologia dei cavi, la terminazione con o senza connettore, le lunghezze di ogni singola uscita.



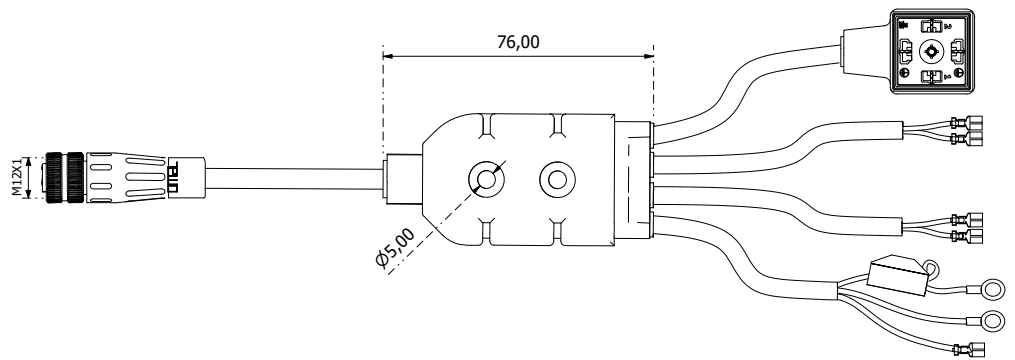
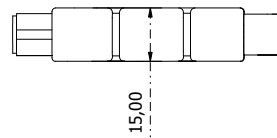
Derivatore personalizzabile con uscite M8 - M12

Per informazioni tecniche, codici e offerte rivolgersi al nostro ufficio commerciale





Connettore custom per settore automotive
Per informazioni tecniche, codici e offerte rivolgersi al nostro ufficio commerciale



In oltre 35 anni di storia Omal ha progettato e realizzato decine di prodotti speciali, dalla realizzazione di custom ricavati dalla personalizzazione di propri prodotti standard, all'integrazione di prodotti da commercio su soluzioni costampate.



Per ogni vostra richiesta contattate il nostro ufficio commerciale che vi fornirà tutte le informazioni necessarie al corretto dimensionamento, info@omalitalia.it



Da oltre **35 anni** grazie alla capacità e all’esperienza dei soci fondatori nascono stampi di produzione, sia per gli standard Omal che per i custom dei clienti. Vengono realizzate le attrezzature interne per ottimizzare la produzione, sia semplici che complesse, fino alla costruzione di vere e proprie macchine speciali.

Questo porta L’azienda ad essere rapidissima nel risolvere comuni problemi di usura ma in particolare la rende un perfetto partner per i clienti che necessitano di soluzioni personalizzate.

La perfetta sintonia tra attrezzera e ufficio tecnico permette lo sviluppo di prodotti con caratteristiche non solo meccaniche ma anche elettrotecniche ed elettroniche. Ad oggi decine di nostri clienti hanno ottimizzato la loro necessità integrandola in un prodotto custom progettato ad hoc.

Per ogni necessità contattate il nostro ufficio commerciale o scrivete a info@omalitalia.it



Omal srl è in continua espansione volta a instaurare relazioni sane e durature:

“Crediamo che una collaborazione tra le nostre aziende possa portare valore aggiunto ai nostri clienti”

AGENZIA:

Sig. Franco Ferrero

Tel. 347 9760576

franco.ferrero62@gmail.com

Agente per la zona: Lombardia

AGENZIA:

Sig.ra Katarina Sulekova

Tel. 348 7821097

katarina@sulekova.com

Agente Per la zona:

Friuli-Venezia Giulia, Treviso, Belluno

AGENZIA E DISTRIBUZIONE:



TECNO.SOL srl

Via Piazzon 28/30, 36051, Creazzo VI

Tel. 044 4498701

www.tecnosolsrl.com - vendite@tecnosolsrl.com

DISTRIBUZIONE:

SARC ITALIA

SARC ITALIA srl

Strada Albareto 503, 41122 MO

Tel. 059 8751076

www.sarcitalia.it - info@sarcitalia.it

AUTOMATION-SHOP:

info@automation-shop.com



DISTRIBUZIONE:

B&C

B & C srl

Apparecchiature pneumatiche
oleodinamiche

C.so Francia 233/C

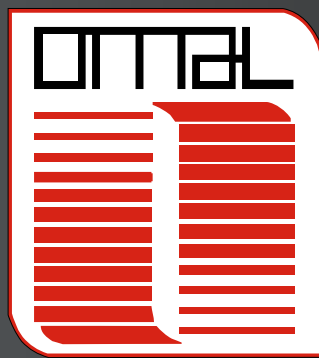
10098 Cascine Vica Rivoli TO

Tel. 011 9592840

www.bec-srl.com

commercialebec@bec-srl.com





MADE IN ITALY SINCE 1987

OMAL Srl

Via Arno, 18 - 20021 Bollate (MI) - Italy
Tel. +39 0233260450 Fax +39 0233261087

www.omalitalia.it