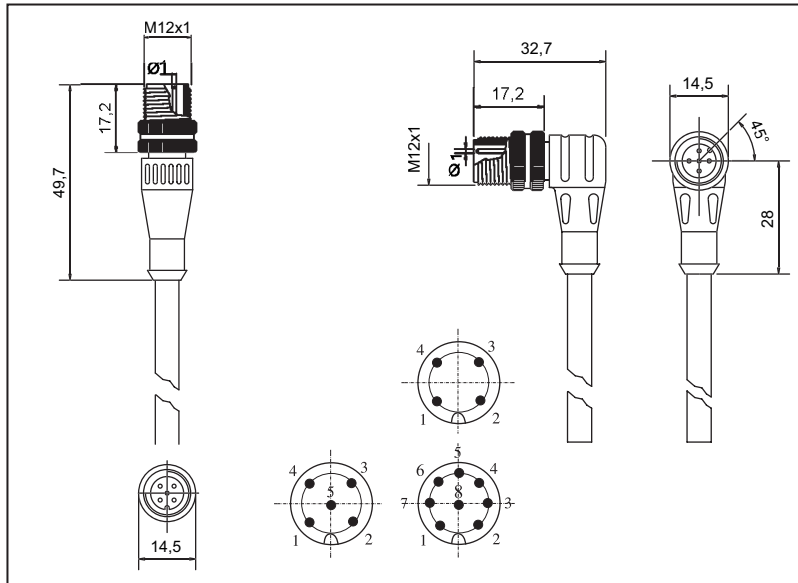


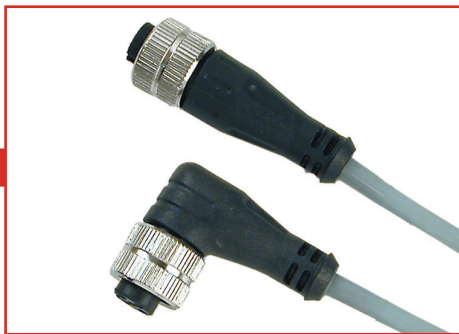
**M12MD  
M12MA**

**CONNETTORI CIRCOLARI  
ROUND CONNECTORS  
RUNDSTECKVERBINDER**

M12 Maschio/Straight Male/Stecker  
M12 Maschio Angolato/Angle Male plug/Winkelstecker



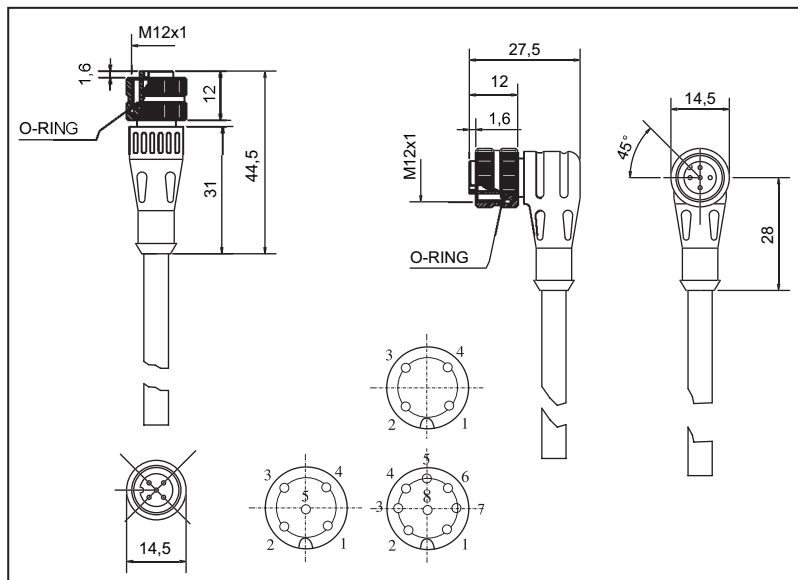
Corpo connettore Connector Stecker	<b>Resina poliammidica (V0) PA Resin (V0) PA Harz (V0)</b>	
Contatti Contact material Kontakmaterial	<b>CuZn (Au)</b>	
Tensione nominale (max.) Max voltage Max.Spannung	<b>4 poli/poles 5 poli/poles 8 poli/poles</b>	<b>250 V AC/DC 60 V AC/DC 30 V AC/DC</b>
Portata massima contatti Max. current Max. Strom	<b>4/5 poli/poles 8 poli/poles</b>	<b>4 A 2 A</b>
Grado di protezione Protection class Schutzart	<b>IP67 EN 60529 (DIN 40050)</b>	
Temperatura di funzionamento Working temperature Betriebstemperatur	<b>-25 °C / +90 °C</b>	
Ø Pin	<b>1 mm</b>	
Ghiera di fissaggio Locking ring Nutmutter	<b>CuZn (Ni)</b>	



**M12FD  
M12FA**

**CONNETTORI CIRCOLARI  
ROUND CONNECTORS  
RUNDSTECKVERBINDER**

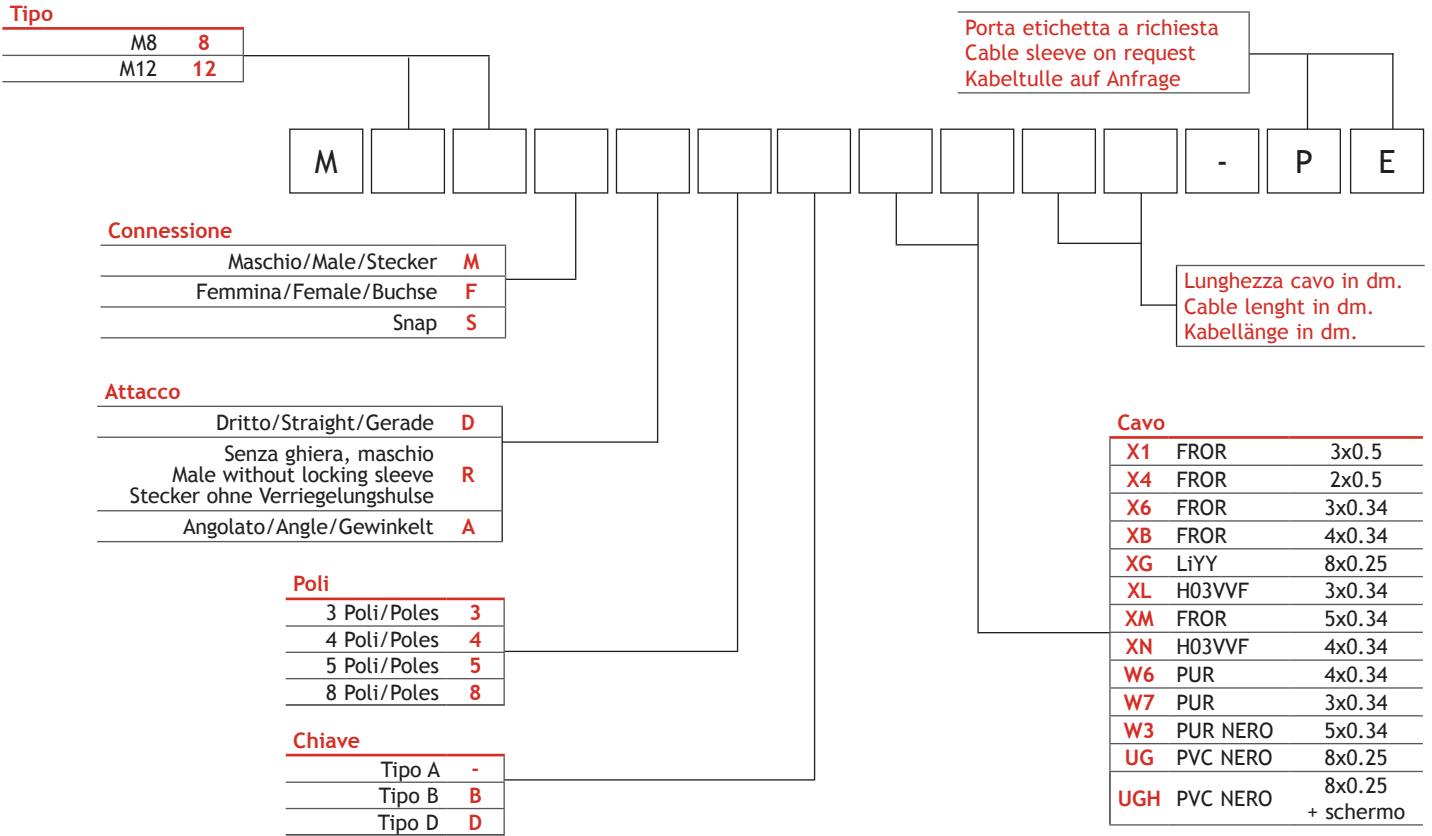
M12 Femmina/Straight Female/Buchse  
M12 Femmina Angolato/Angle Female plug/Winkelbuchse



Corpo connettore Connector Stecker	<b>Resina poliammidica (V0) PA Resin (V0) PA Harz (V0)</b>	
Contatti Contact material Kontakmaterial	<b>CuZn (Au)</b>	
Tensione nominale (max.) Max voltage Max.Spannung	<b>4 poli/poles 5 poli/poles 8 poli/poles</b>	<b>250 V AC/DC 60 V AC/DC 30 V AC/DC</b>
Portata massima contatti Max. current Max. Strom	<b>4/5 poli/poles 8 poli/poles</b>	<b>4 A 2 A</b>
Grado di protezione Protection class Schutzart	<b>IP67 EN 60529 (DIN 40050)</b>	
Temperatura di funzionamento Working temperature Betriebstemperatur	<b>-25 °C / +90 °C</b>	
O - Ring	<b>NBR</b>	
Ghiera di fissaggio Locking ring Nutmutter	<b>CuZn (Ni)</b>	

CODICI/CODIFICATION/BESTELLSCHLÜSSEL  
 CONNETTORI CIRCOLARI/ROUND CONNECTORS/RUNDSTECKVERBINDER

CODICI



CODICI/CODIFICATION/BESTELLSCHLÜSSEL  
 CONNETTORI CIRCOLARI SENZA CAVO/ROUND CONNECTORS WITHOUT CABLE/RUNDSTECKVERBINDER OHNE KABEL

