



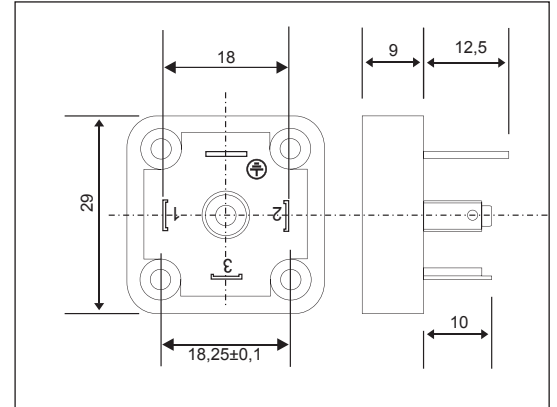
BASETTE PORTACONTATTI CONNECTOR BASES STIFTPLATTEN

Serie di basette portacontatti adattabili a tutti i tipi di connettori con contatti argentati a saldare
Connector base adaptable to all types of connectors with soldered silver contacts.
Serie Stiftplatten, anwendbar für alle Arten von Verbindern mit versilberten Kontakten zum Schweißen.

A02/A03



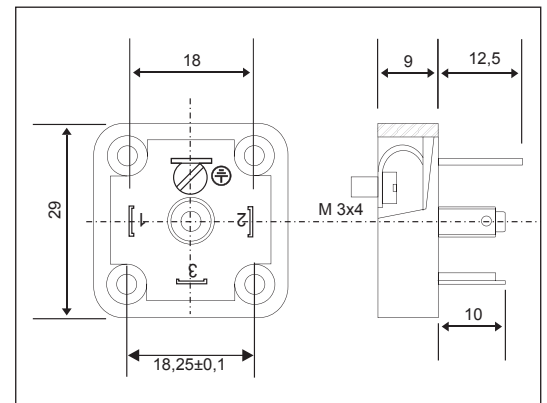
Portacontatti: Block terminal: Kontaktträger:	PA + 30% FV PA + 30% GF PA + 30% GF
Sezione max.conduttori: Max. cross section: Max. Leiterquerschnitt:	1 mm ²
Tensione nominale (max.): Max voltage: Max.Spannung:	250 V AC
Codice: Code: Kode:	2 poli/poles + ⊕: A02 3 poli/poles + ⊕: A03



AV02/AV03



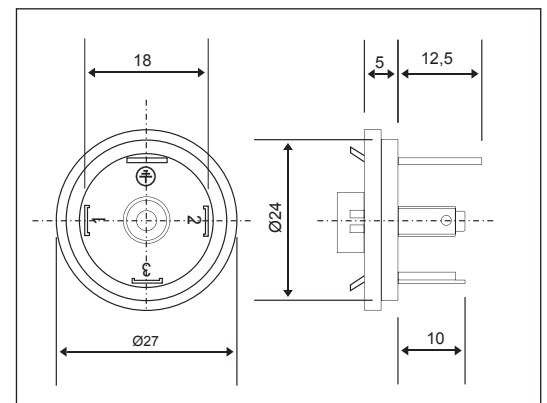
Portacontatti: Block terminal: Kontaktträger:	PA + 30% FV PA + 30% GF PA + 30% GF
Sezione max.conduttori: Max. cross section: Max. Leiterquerschnitt:	1 mm ²
Tensione nominale (max.): Max voltage: Max.Spannung:	250 V AC
Codice: Code: Kode:	2 poli/poles + ⊕: AV02 3 poli/poles + ⊕: AV03



AR02/AR03



Portacontatti: Block terminal: Kontaktträger:	PA + 30% FV PA + 30% GF PA + 30% GF
Sezione max.conduttori: Max. cross section: Max. Leiterquerschnitt:	1 mm ²
Tensione nominale (max.): Max voltage: Max.Spannung:	250 V AC
Codice: Code: Kode:	2 poli/poles + ⊕: AR02 3 poli/poles + ⊕: AR03

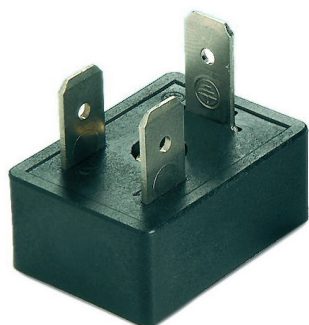




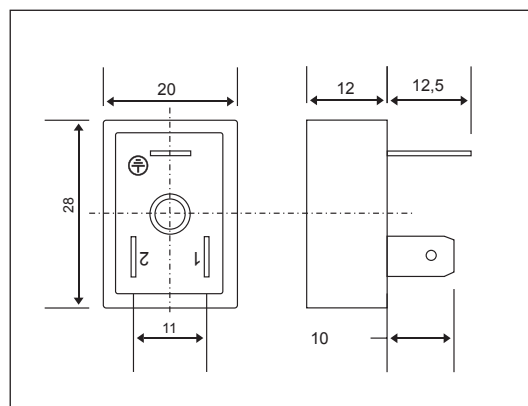
BASETTE PORTACONTATTI CONNECTOR BASES STIFTPLATTEN

Serie di basette portacontatti adattabili a tutti i tipi di connettori con contatti argentati a saldare
Connector base adaptable to all types of connectors with soldered silver contacts.
Serie Stiftplatten, anwendbar für alle Arten von Verbindern mit versilberten Kontakten zum Schweißen.

B02



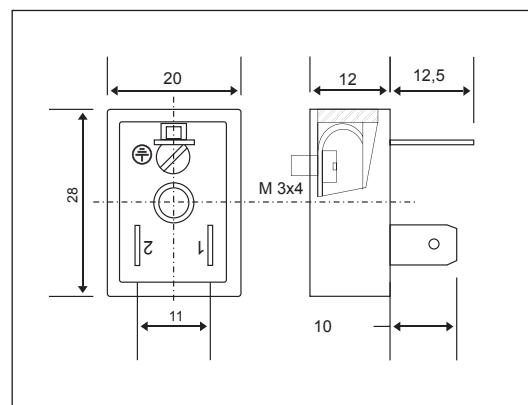
Portacontatti: Block terminal: Kontaktträger:	PA + 30% FV PA + 30% GF PA + 30% GF
Sezione max.conduttori: Max. cross section: Max. Leiterquerschnitt:	1 mm ²
Tensione nominale (max.): Max voltage: Max. Spannung:	250 V AC
Codice: Code: Kode:	2 poli/poles + ⚡: B02



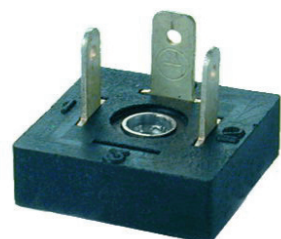
BV02



Portacontatti: Block terminal: Kontaktträger:	PA + 30% FV PA + 30% GF PA + 30% GF
Sezione max.conduttori: Max. cross section: Max. Leiterquerschnitt:	1 mm ²
Tensione nominale (max.): Max voltage: Max. Spannung:	250 V AC
Codice: Code: Kode:	2 poli/poles + ⚡: BV02



C02/C03



Portacontatti: Block terminal: Kontaktträger:	PA + 30% FV PA + 30% GF PA + 30% GF
Sezione max.conduttori: Max. cross section: Max. Leiterquerschnitt:	0,75 mm ²
Tensione nominale (max.): Max voltage: Max. Spannung:	250 V AC
Codice: Code: Kode:	2 poli/poles + ⚡: C02 3 poli/poles + ⚡: C03

