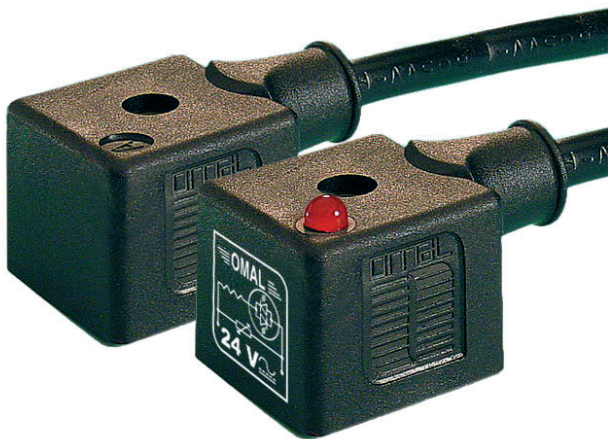




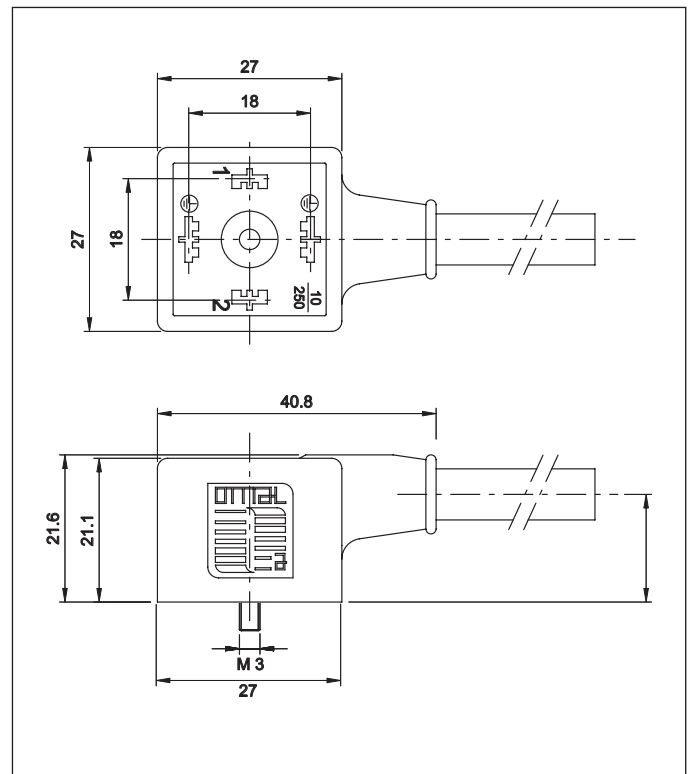
CONNETTORI ELETTRICI CON CAVO COSTAMPATO EN175301-803 - DIN 43650
 ELECTRICAL CONNECTORS WITH MOULDED CABLE EN175301-803 - DIN 43650
 GERÄTESTECKER MIT ANGESPRITZTEM KABEL DIN EN175301-803 - 43650

A



IP 65 DIN 40 050
 2 poli/poles + \pm
 3 poli/poles + \pm

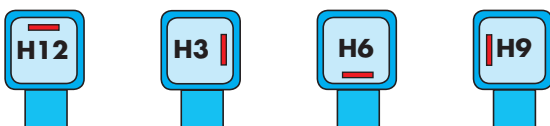
Scatola esterna: Housing: Gehäuse:	Grigio e nero: PA + 30% FV Black and grey: PA + 30% GF Schwarz u. grau: PA + 30% GF
Contatti: Contact material: Kontaktmaterial:	Cu Zn (Ag)
Tensione nominale* (max.): Max voltage*: Max.Spannung*:	250 V AC/300 V DC
Portata massima contatti: Max. current: Max. Strom:	16 A
Portata nominale contatti: Operating current: Betriebsstrom:	10 A
Distanza tra i contatti: Spacing: Abstand:	18 mm.
Sezione massima conduttori: Max. wire cross-section: Max Leiterquerschnitt:	1,5 mm ²
Classe di isolamento: Insulation class: Isolierungsklasse:	C - VDE 0110
Temperatura di funzionamento: Working temperature: Betriebstemperatur:	-40°C / +125°C



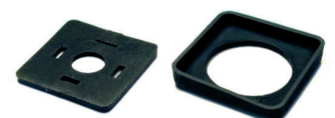
(*) Solo per le versioni senza componenti elettronici
 (*) Only for versions without electronics components

CAVI/CABLE/KABEL	PVC H05-WF	PVC CEI 2022 IIOR
Colore cavo/Cable color/Kabelfarbe	Nero - Grigio Black - Grey Schwarz - Grau	Grigio/Grey/Grau
Sezione/Section/Querschnitt	0,5 - 0,75 - 1 mm ²	0,5 mm ²
Isolamento/Insulation/Isolierung	300V/500V	300V
Temperatura di lavoro/Working temperature/Betriebstemperatur	-20...+80°C	-5...+70°C
Resistenza all'olio/Oil resistant/Ölbeständig	-	-

Orientamento terra - Earth position - Erdrichtung



Guarnizioni in gomma termoplastica piatte e a profilo
 Thermoplastic rubber gasket, flat and profile
 Flach- und Profildichtung aus thermoplastischem Gummi





CODICI D'ORDINE - CODIFICATION - BESTELLSCHLÜSSEL

Connettori con cavo costampato/moulded cable connector/stecker mit angespritztem kabel

Colore

Nero/black/schwarz	B
Grigio/grey/grau	G

Scatola

Quadrata/square	A
Rettangolare/rectangular	B
Micro	C

Poli

2	2 Poli/Poles + \pm (interasse/spacing/Abstand 18-11-9,4 mm)
3	3 Poli/Poles + \pm (interasse/spacing/Abstand 18 - 9,4 mm)
5	2 Poli/Poles + \pm (interasse/spacing/Abstand 10 mm)
6	2 Poli/Poles + \pm (interasse/spacing/Abstand 8 mm)
7	3 Poli/Poles + \pm (interasse/spacing/Abstand 8 mm)

Circuiti

Senza circuiti elettronici/without electronic circuits/ohne Schaltung	A
LED bipolare/bipolar LED/zweigpolige LED 10/50V	B
LED bipolare/bipolar LED/zweigpolige LED 70/250V	C
VARISTORE/VDR 24V	D
VARISTORE/VDR 48V	E
VARISTORE/VDR 110V	F
VARISTORE/VDR 250V	V
LED bipolare + VDR 24V	G
LED bipolare + VDR 48V	H
LED bipolare + VDR 110V	J
LED bipolare + VDR 250V	K
DIODO in parallelo/parallel diode/Parallediode	L
DIODO in parallelo + LED 10/50V	M
DIODO in parallelo + LED 70/250V	N
Raddrizzatore a ponte/bridge rectifier/Brückengleichrichter	P
Raddrizzatore a ponte + LED 10/50V*	Q
Raddrizzatore a ponte + LED 70/250V*	R
Raddrizzatore a ponte + VDR 24V*	PD
Raddrizzatore a ponte + VDR 48V*	PE
Raddrizzatore a ponte + VDR 110V*	PF
Raddrizzatore a ponte + VDR 250V*	PV
Raddrizzatore a ponte + VDR 24V+LED*	PG
Raddrizzatore a ponte + VDR 48V+LED*	PH
Raddrizzatore a ponte + VDR 110V+LED*	PJ
Raddrizzatore a ponte + VDR 250V+LED*	PK
LED bicolore/two color LED/zwei farbe LED 10/50V*	BYE
LED bicolore/two color LED/zwei farbe LED 70/250V*	CYE
Doppio Zener/two Zener/zwei Zener 48V	Z

* Non disponibili in tutte le versioni.

* Not available in all versions.

* Nicht lieferbar in allen Ausführungen

Colore LED

Senza LED/without LED/ohne LED	A
LED Giallo/yellow/gelb	Y
LED Rosso/red/rot	R
LED Verde/green/grün	E
LED Giallo-verde/Yellow-green/gelbe-grün	YE
LED Rosso-verde/Red-green/rot-grün	RE

Guarnizione

Guarnizione a profilo/profile gasket/Profildichtung	1
Guarnizione piatta/flat gasket/flache Dichtung	2

Cavo
Cable
Kabel

CEI 2022 IIOR	3 x 0,50	X1
CEI 2022 IIOR	3 x 1	X2
CEI 2022 IIOR	2 x 0,50	X4
PVC H03 WF	3 x 0,50	U1
PVC H05 WF	3 x 0,75	U2
PVC H05 WF	3 x 1	U3
PVC H05 WF	2 x 0,75	U5
PVC H05 WF	4 x 0,75	U6
PVC H03 WF	4 x 0,5	U8
PVC H05 WF	5 x 0,75	U9

Lunghezza cavo in dm.
Cable lenght in dm.
Kabellänge in dm.

Posizione Terra	H 12	(0)
Earth position	H 6	6
Erdrichtung	H 9	9
	H 3	3



CONNETTORI CON COMPONENTI ELETTRONICI CONNECTORS WITH ELECTRONICS GERÄTESTECKDOSEN MIT ELEKTRONISCHEN KOMPONENTEN

OMAL offre una vasta gamma di connettori con componenti elettronici in grado di risolvere ogni specifico problema operativo. Il nostro ufficio tecnico è a Vs. disposizione per suggerirvi la soluzione più idonea. In queste pagine sono descritte le versioni standard disponibili a magazzino.

OMAL supply a wide range of connector with electronics which can solve any specific working requirement; the most common executions - available from stock - are listed hereunder. Our technical staff will assist you in finding the best solution.

OMAL bietet eine breite Palette an beschaltete stecker, die in der Lage sind, jedes spezielle Arbeitsproblem zu lösen. Unser technisches Büro steht für eventuelle Anfragen für Spezialanfertigungen zu Ihrer Verfügung. Die folgenden Type sind aus Lager lieferbar.

Descrizione/Description/Beschreibung	Tensione/Voltage/Spaltung	Codice/Code/Kode	Tipo/Type/Bez.	
	<p>LED bipolare, colore: rosso, giallo, verde <i>Bipolar LED, color: red, yellow, green</i> Zweipolige LED-Anzeige, farbe: rot, gelbe, grüne</p>	<p>10/50V</p>	<p>B</p>	<p>A - A1 - A2 B - B1- BIND C - CIND</p>
	<p>Varistore di protezione contro le sovratensioni <i>Varistor protection against overvoltage</i> Varistorschutz gegen Überspannung</p>	<p>24V 48V 110V 250V</p>	<p>D E F V</p>	<p>A - A1 - A2 B - B1- BIND C - CIND</p>
	<p>LED bipolare + Varistore di protezione contro le sovratensioni <i>Bipolar LED + Varistor protection against overvoltage</i> Zweipolige LED-Anzeige + Varistorschutz gegen Überspannung</p>	<p>24V 48V 110V 250V</p>	<p>G H J K</p>	<p>A - A1 - A2 B - B1- BIND C - CIND</p>
	<p>Diode in parallelo per la soppressione dei picchi di tensione <i>Parallel diode for transient overvoltage suppression</i> Paralleldiode gegen Spannungspitzen</p>	<p>250V</p>	<p>L</p>	<p>A - A1 - A2 B - B1- BIND C - CIND</p>
	<p>LED bipolare + Diode in parallelo per la soppressione dei picchi di tensione <i>Bipolar LED + Parallel diode for transient overvoltage suppression</i> Zweipolige LED-Anzeige + Paralleldiode gegen Spannungspitzen</p>	<p>10/50V 70/250V</p>	<p>M N</p>	<p>A - A1 - A2 B - B1- BIND C - CIND</p>
	<p>Raddrizzatore a semionda uscita ca. 50% entrata + Diode di protezione <i>Half-wave rectifier output about 50% input + diode protection</i> Halbwelligerichter Ausgang za. 50% Eingang + Diode</p>	<p>250V</p>	<p>W</p>	<p>A1 - A2</p>
	<p>Doppio ZENER + LED bipolare <i>Two ZENER + Bipolar LED</i> Zwei ZENER + Zweipolige LED-Anzeige</p>	<p>48V</p>	<p>Z</p>	<p>A - A1 - A2 B - B1- BIND C - CIND</p>
	<p>Raddrizzatore a ponte, corrente max.: 1A (3A) <i>Bridge rectifier, max. current: 1A (3A)</i> Brückengleirichter, max strom: 1A (3A)</p>	<p>250V</p>	<p>P</p>	<p>A - KA1- A2 BIND - KB1</p>



CONNETTORI CON COMPONENTI ELETTRONICI
CONNECTORS WITH ELECTRONICS
GERÄTESTECKDOSEN MIT ELEKTRONISCHEN KOMPONENTEN

Descrizione/Description/Beschreibung	Tensione/Voltage/Spaltung	Codice/Code/Kode	Tipo/Type/Bez.	
	<p>Raddrizzatore a ponte, corrente max.: 1A (3A) + LED bipolare Bridge rectifier, max. current: 1A (3A) + bipolar LED Brückengleichrichter, max strom: 1A (3A) + Zweipolige LED-Anzeige</p>	<p>10/50V 70/250V</p>	<p>Q R</p>	<p>A - KA1- A2 BIND</p>
	<p>Raddrizzatore a ponte, corrente max.: 1A (3A) + VDR (varistore) Bridge rectifier, max. current: 1A (3A) + VDR (Varistor) Brückengleichrichter, max strom: 1A (3A) + VDR (Varistorschutz)</p>	<p>24V 48V 110V 250V</p>	<p>PD PE PF PV</p>	<p>A - KA1- A2 KB1</p>
	<p>Raddrizzatore a ponte, corrente max.: 1A (3A) + VDR (varistore) + LED bipolare Bridge rectifier, max. current: 1A (3A) + VDR (Varistor) + bipolar LED Brückengleichrichter, max strom: 1A (3A) + VDR (Varistorschutz) + Zweipolige LED-Anzeige</p>	<p>24V 48V 110V 250V</p>	<p>PGR PHR PJR PKR</p>	<p>A - KA1- A2</p>
	<p>LED bicolore giallo/verde (rosso/verde) Two color LED yellow/green (red/green) Zwei farbe LED gelbe/grüne (rot/grüne)</p>	<p>10/50V 70/250V</p>	<p>BYE CYE</p>	<p>A - A2</p>